



SAMODZIELNA NAPRAWA LAPTOPA PORADNIK

Sebastian Kiek

SAMODZIELNA NAPRAWA LAPTOPA

PORADNIK

mgr inż. Sebastian Kiek

© Copyright by Sebastian Kiek

Projekt okładki Sebastian Kiek

ISBN 978-83-942689-1-6

Wszelkie prawa zastrzeżone. Rozpowszechnianie i kopiowanie całości lub części publikacji
zabronione bez pisemnej zgody autora.

Spis treści pełnej wersji

Wstęp.....	4
CZĘŚĆ I. BUDOWA LAPTOPA.....	5
1. Płyta główna.....	5
2. Matryca, inwerter, tasiemka LVDS.....	7
2.1. Podświetlanie LED i świetlówkowe.....	7
2.2. Rozdzielczość matrycy.....	8
2.3. Rozmiar matrycy.....	8
2.4. Matryce do testów.....	8
2.5. Tasiemka LVDS.....	9
2.5. Inwerter.....	9
3. Pamięć RAM.....	10
4. Dyski i napędy.....	11
5. WiFi, LAN, Bluetooth.....	12
CZĘŚĆ II. JAK DBAĆ O LAPTOPA.....	13
1. Czyszczenie.....	13
2. Chłodzenie.....	13
3. Napęd.....	15
CZĘŚĆ III. DIAGNOSTYKA I NAPRAWA.....	16
1. Problemy z WiFi i LAN.....	16
1.1 Karta LAN.....	16
1.2 Karta WiFi.....	16
2. Klawiatura, touchpad, usb, kamera.....	18
2.1 Klawiatura nie działa lub nie działa prawidłowo.....	18
2.2 Klawiatura – wymiana klawiszy, naklejki.....	20
2.3 Touchpad.....	22
2.4 USB.....	24
2.5 Kamera.....	25
3. Dyski i napędy.....	26
3.1 BIOS nie widzi prawidłowo dysku lub napędu.....	26
3.2 BIOS widzi prawidłowo dysk, instalator systemu operacyjnego nie widzi dysku.....	27
3.3 SMART - System Monitorowania i Powiadamiania o Błędach Działania Twardego Dysku.....	27
3.4 Problemy z odczytem płyty przez napęd.....	28
4. Problemy z obrazem.....	29
4.1 Brak podświetlania matrycy LED (obraz wyświetlany).....	29
4.2 Brak podświetlania matrycy CCFL (obraz wyświetlany).....	31
4.3 Identyfikacja matrycy.....	32
4.4 Biały obraz na matrycy.....	32
4.5 Brak obrazu na matrycy.....	33
4.6 Obraz wyświetlany nieprawidłowo.....	35
5. Układ chłodzenia.....	35
5.1 Wentylator.....	35
5.2 HeatPipe.....	37
6. Zasilanie.....	38
6.1 Zasilacz.....	38
6.2 Gniazdo zasilania.....	39
Zakończenie.....	40

Wstęp

Na wielu forach internetowych znajdziemy wpisy o tematyce:
Pomocy! Mój laptop nie działa! Co robić !

Niniejsza publikacja zawiera wskazówki pozwalające na samodzielną diagnostykę, a w wielu przypadkach także sposoby naprawy nie wymagające specjalistycznego sprzętu.

Nie znajdziesz tu porad typu „włóż płytę do piekarnika”, „potraktuj chip opalarką lub palnikiem”. Tego typu metody popularne np. na YouTube często powodują nieodwracalne uszkodzenia płyty głównej. Nawet jeśli taka „naprawa” przyniesie skutek – będzie on krótkotrwały.

Nie wszystkie naprawy mogą być wykonywane bez specjalistycznego sprzętu. Często jednak wystarczą podstawowe narzędzia. W niniejszej publikacji omawiane będą przede wszystkim takie przypadki.

Usterki płyty głównej zostały szerzej omówione w ebooku: „Diagnostyka i naprawa płyt głównych laptopów. Podstawy, metody, przykłady”. Osoby zainteresowane tym tematem zapraszam do lektury.

Dla kogo przeznaczona jest ta książka?

Zarówno dla osób chcących poznać podstawy budowy, diagnostyki i naprawy laptopów, jak i rozwiązać konkretny problem ze swoim laptopem.

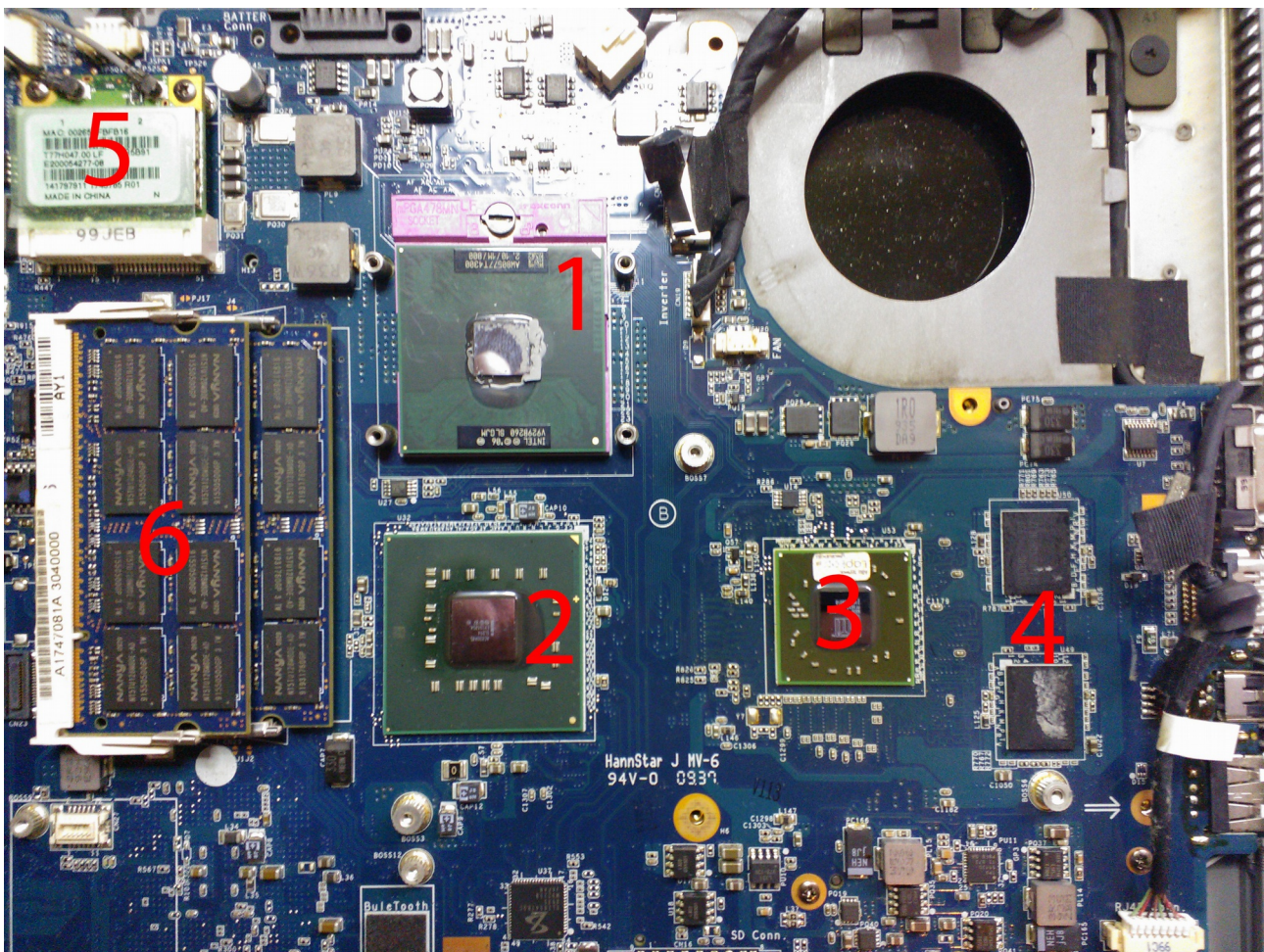
CZĘŚĆ I. BUDOWA LAPTOPA

1. Płyta główna

Jeden z najważniejszych i jednocześnie często najdroższych elementów laptopa.

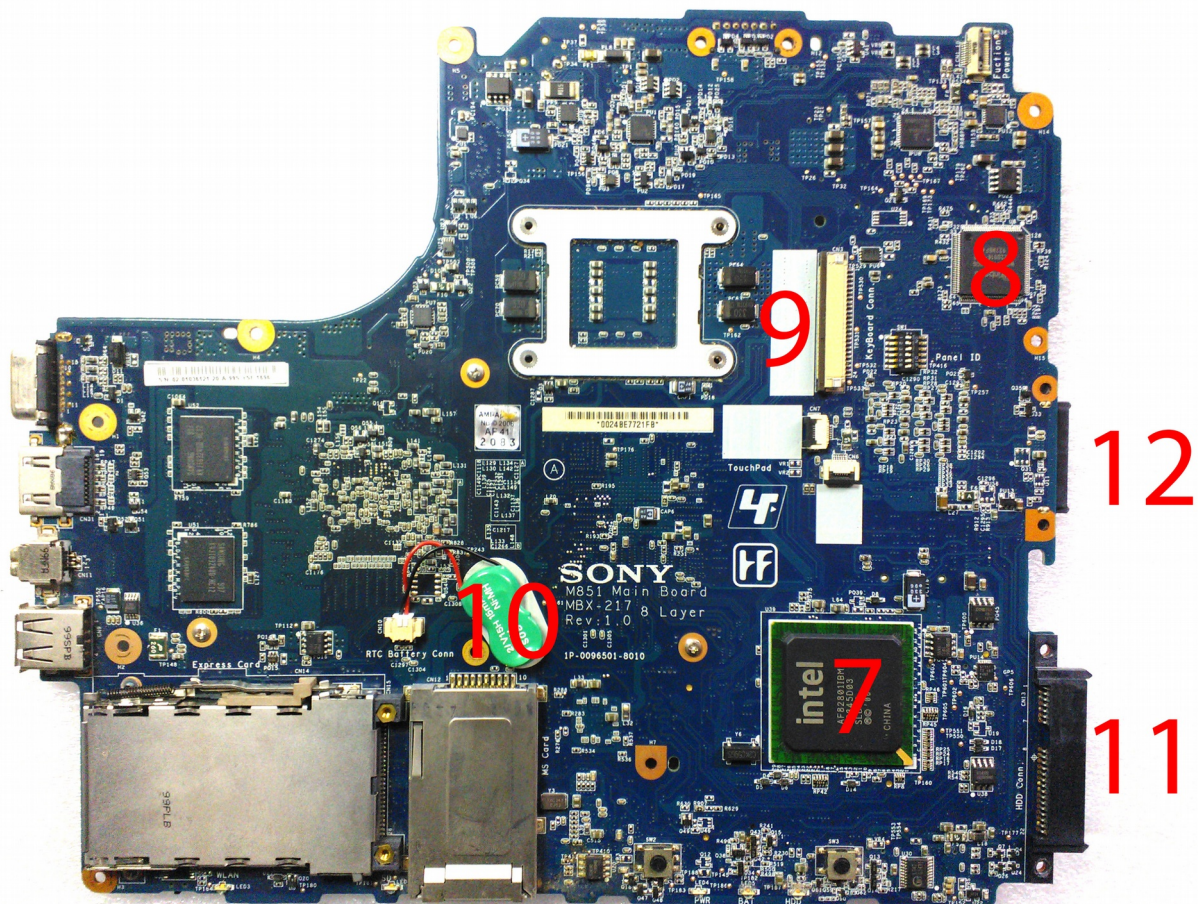
W przeciwieństwie do komputerów stacjonarnych płyty główne laptopów zawierają większą ilość zintegrowanych elementów. Przykładem może być dedykowana grafika (w niektórych konstrukcjach występuje jako osobna część – podłączenie przez złącze MXM), karta sieciowa, układy zasilające, a w nowszych konstrukcjach często także procesor (włutowany w płytę).

Poniżej rozmieszczenie najważniejszych elementów na przykładowej płycie głównej:



Płyta główna – najważniejsze elementy

1. Procesor
2. Chipset (most północny)
3. Chip karty grafiki – GPU
4. VRAM – pamięć dedykowanej karty grafiki
5. Karta WiFi
6. Pamięć RAM.



Płyta główna – najważniejsze elementy

- 7. Most południowy
- 8. Kontroler klawiatury KBC
- 9. Złącze klawiatury
- 10. Bateria CMOS
- 11. Złącze dysku
- 12. Złącze napędu.

Naprawa płyt głównych została opisana w ebooku: Diagnostyka i naprawa płyt głównych laptopów. Podstawy, metody, przykłady. Osoby zainteresowane tematem zapraszam do lektury.

2.2. Rozdzielczość matrycy

Obecnie najczęściej spotykaną rozdzielczością matryc LED jest standard 16:9.

Najczęściej spotykana rozdzielczość to HD, czyli 1366x768 px i FullHD 1920x1080.

Poza standardem 16x9 występuje także standard 16:10 z rozdzielczościami np. 1440x900, 1680x1050, 1920x1200.

Starszym rzadko już spotykanym standardem jest 4:3 z rozdzielczościami np. 1024x768, 1400x1050.

Ze względu na proporcje boków matryce różnych standardów nie są zamienne – problem stanowi montaż w obudowie oraz sposób podświetlania.

Istnieje natomiast duża zamienność (kompatybilność) matryc z tego samego typu podświetlaniem.

Można skorzystać z tej kompatybilności do testów jeśli jest zastosowane to samo złącze.

W zależności od rozdzielczości matrycy różnice mogą być w tasiemce LVDS. Im wyższa rozdzielczość tym większa ilość przewodów sygnałowych może być potrzebna.

Dla przykładu: matryca HD wymaga 4 par przewodów sygnałowych, a matryca FullHD aż 8 par.

Uwaga: W tasiemce matrycy poza parami sygnałowymi znajdują się także inne konieczne do działania laptopa sygnały (przewody zasilające, odczytu epromu, sterowania i zasilania podświetlania, mogą znajdować się także przewody do kamery, mikrofonów, inwertera). Szczegółowe dane znajdują się w DataSheet'ach matryc.

Z tego powodu przy zmianie na matrycę na wyższej rozdzielczości należy sprawdzić możliwości jej prawidłowej pracy – tasiemkę LVDS oraz płytę główną (wyprowadzenia na złącze).

Przykład: podłączenie matrycy FullHD do tasiemki z 4 parami sygnałowymi powoduje wyświetlanie połowy linii na matrycy i niewyraźny obraz.

[...]

CZĘŚĆ III. DIAGNOSTYKA I NAPRAWA

1. Problemy z WiFi i LAN

1.1 Karta LAN

Często spotykanym problemem jest utrata połączenia z siecią poprzez RJ45 (LAN) i/lub WiFi.

Przed przystąpieniem do diagnozy należy wyeliminować czynniki zewnętrzne – np. uszkodzenie kabli, routera. Dla sprawdzenia można się połączyć w ten sam sposób innym urządzeniem.

W przypadku połączenia przez kabel sieciowy potencjalne uszkodzenia to:

- gniazdo RJ45 – zabrudzone lub uszkodzone – w przypadku zabrudzenia można wyczyścić np. izopropanolem, w przypadku uszkodzenia należy je wymienić. Często wymaga to lutowania płyty głównej;
- uszkodzenie układu karty sieciowej na płycie głównej – wymagana wymiana uszkodzonego elementu;
- uszkodzenie transformatorów – np. typu TLA (nie w każdej płycie głównej występują);
- uszkodzenie połączeń (ścieżek, przelotek) płyty głównej – wymagane odtworzenie połączeń;
- uszkodzenie mostu obsługującego kartę LAN.

W przypadku gniazda połączonego przewodami z płytą główną należy sprawdzić czy kabel i wtyczka/gniazdo nie są uszkodzone.

1.2 Karta WiFi

W przypadku problemów z połączeniem przez WiFi potencjalne uszkodzenia to:

- karta WiFi – w przypadku zabrudzenia styki można wyczyścić np. izopropanolem, w przypadku uszkodzenia kartę należy wymienić. Wymiana polega odłączeniu przewodów do anten, odkręceniu i wyjęciu karty, włożeniu w gniazdo oraz przykręceniu sprawnej karty oraz podłączeniu przewodów. Warto tu zwrócić uwagę na kolory przewodów i ich podłączenie – w przypadku zamiany przewodów karta będzie pracowała, lecz może mieć słabszy zasięg;
- Kompatybilność kart WiFi jest ograniczona. Przed wymianą należy dobrać właściwy model karty. Niektóre płyty główne współpracują wyłącznie z niektórymi modelami kart WiFi. W przypadku aktualizacji modyfikowane biosu zwykłym – karta WiFi może przestać działać lub generować błąd;
- uszkodzenie anten/przewodów – wymagana wymiana. Objawem jest słaby zasięg lub brak zasięgu. Anteny zazwyczaj znajdują się w ramce matrycy. Jeśli uszkodzone są zawiasy lub laptop nie został prawidłowo poskładany – np. przy wymianie matrycy może dojść do uszkodzenia przewodów łączących kartę WiFi z antenami;
- uszkodzenie połączeń (ścieżek, przelotek) płyty głównej;
- uszkodzenie mostu obsługującego kartę WiFi.

Przed rozebraniem laptopa należy:

- Sprawdzić, czy karta nie jest wyłączona (w biosie lub skrótem klawiaturowym);
- Sprawdzić, czy jest rozpoznawalna przez bios. Jeśli tak, to sprawdzić sterowniki lub uruchomić laptopa z bootowalnej płyty z systemem typu Live – np. Ubuntu Live (darmowy) i sprawdzić działanie karty sieciowej WiFi – wykluczyć problemy ze sterownikami systemu;
- sprawdzić działanie internetu, routera, itp – wykluczyć czynniki zewnętrzne.

Za prawidłowe działanie karty sieciowej odpowiadają: moduł karty WiFi, most obsługujący kartę WiFi, gniazdo karty, przewody i anteny. Uszkodzone mogą być także połączenia lub urządzenia na płycie głównej.

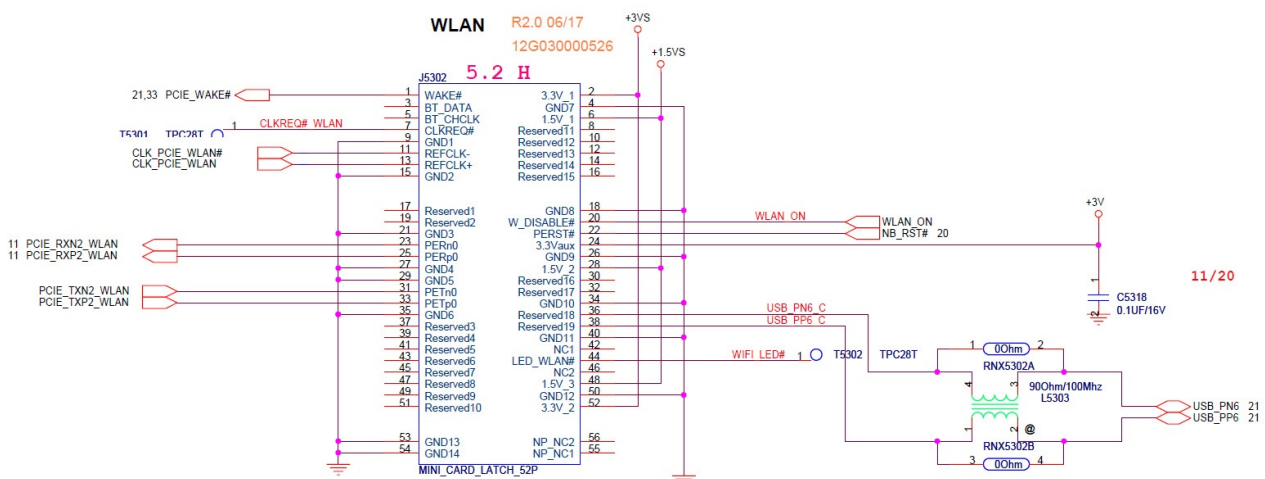
Karty WiFi w laptopach najczęściej znajdują się pod kłapkami. Pozwala to na stosunkowo łatwy dostęp i podstawienie innej karty WiFi. Należy pamiętać o kompatybilności kart WiFi. Najlepiej podstawić taką samą kartę jak oryginalna. W przypadku braku takiej karty można podstawić inną, należy jednak mieć na uwadze, że karta może nie być kompatybilna.

Po wyjęciu karty WiFi należy skontrolować stan gniazda – jeśli jest zabrudzone – wyczyścić, np. izopropanolem. Jeśli jest fizycznie uszkodzone – konieczna jest wymiana.

Jeśli karta jest prawidłowo rozpoznawana przez system i wykrywa sieci, ale ma słaby zasięg należy sprawdzić anteny (najczęściej w obudowie matrycy) i połączenia karty z antenami. Przewody często są blisko pracujących zawiasów i mogą zostać przycięte.

Innymi przyczynami nie działania karty może być uszkodzenie na płycie głównej – między innymi mostu obsługującego kartę.

Poniżej przykład złącza miniPCI-e, najczęściej wykorzystywanego do obsługi kart WiFi.



Przykład złącza miniPCI-e

Szczególną uwagę należy zwrócić na sygnał włączający kartę WiFi – WLAN_ON.

W przypadku gdy napięcie pinie 20 złącza mierzone względem masy jest bliskie 0V karta jest wyłączona. Podciągnięcie tego sygnału do napięcia 3,3V (np. pin 2) za pomocą rezystora

w niektórych przypadkach pozwala włączyć kartę WiFi. Nie będzie jednak wtedy możliwości jej wyłączenia.

W zależności od konstrukcji płyty karta WiFi i LAN może być obsługiwana przez różne mosty. Przed przystąpieniem do poszukiwań usterki należy zapoznać się ze schematem płyty.

Wymiana elementów na płycie głównej wymaga posiadania odpowiedniego sprzętu do lutowania oraz wiedzy i doświadczenia.

Więcej o diagnostyce i naprawie płyt głównych w ebooku „Diagnostyka i naprawa płyt głównych laptopów. Podstawy, metody, przykłady”.

Alternatywnym dla naprawy płyty głównej rozwiązaniem jest podłączenie zewnętrznych kart WiFi lub LAN (np. przez ExpressCard, PCMCIA).

[...]

Zakończenie

Przedstawione informacje, metody i przykłady nie wyczerpują tematu diagnostyki i naprawy laptopów. Są to podstawowe informacje mające na celu pokazanie sposobów sprawdzania sprawności elementów i usuwania usterek.

Osobnym tematem ze względu na obszerność i zaawansowanie jest diagnostyka i naprawa płyt głównych. Osoby zainteresowane zapraszam do lektury publikacji: „Diagnostyka i naprawa płyt głównych laptopów. Podstawy, metody, przykłady”.

Wiele wartościowych informacji o typowych usterek oraz metodach ich diagnostyki i sposobach naprawy można znaleźć na stronach i forach internetowych. Często znajdują się tam także przykłady i gotowe rozwiązania, można także skonsultować problem z bardziej doświadczonymi osobami.

Na zakończenie życzę wszystkim wielu sukcesów, także tych do których droga nie była prosta i standardowa, tych dających najwięcej satysfakcji.