

**Szalony  
Geniusz**

ROBERT IANVIVI  
**NIESAMOWITE  
GADŻETY  
ELEKTRONICZNE**

Najlepsze projekty dla pasjonatów  
— frajda gwarantowana!

Tytuł oryginału: Electronic Gadgets for the Evil Genius™, Second Edition

Tłumaczenie: Konrad Matuk

Projekt okładki: Studio Gravite / Olsztyn  
Obarek, Pokoński, Pazdrijowski, Zaprucki

ISBN: 978-83-246-8916-3

Original edition copyright © 2014, 2004 by McGraw-Hill Education.  
All rights reserved.

Polish edition copyright © 2014 by HELION SA  
All rights reserved.

All rights reserved. No part of this book may be reproduced or transmitted in any form or by any means, electronic or mechanical, including photocopying, recording or by any information storage retrieval system, without permission from the Publisher.

Wszelkie prawa zastrzeżone. Nieautoryzowane rozpowszechnianie całości lub fragmentu niniejszej publikacji w jakiegokolwiek postaci jest zabronione. Wykonywanie kopii metodą kserograficzną, fotograficzną, a także kopiowanie książki na nośniku filmowym, magnetycznym lub innym powoduje naruszenie praw autorskich niniejszej publikacji.

Wszystkie znaki występujące w tekście są zastrzeżonymi znakami firmowymi bądź towarowymi ich właścicieli.

Autor oraz Wydawnictwo HELION dołożyli wszelkich starań, by zawarte w tej książce informacje były kompletne i rzetelne. Nie biorą jednak żadnej odpowiedzialności ani za ich wykorzystanie, ani za związane z tym ewentualne naruszenie praw patentowych lub autorskich. Autor oraz Wydawnictwo HELION nie ponoszą również żadnej odpowiedzialności za ewentualne szkody wynikłe z wykorzystania informacji zawartych w książce.

Materiały graficzne na okładce zostały wykorzystane za zgodą Shutterstock Images LLC.

Wydawnictwo HELION  
ul. Kościuszki 1c, 44-100 GLIWICE  
tel. 32 231 22 19, 32 230 98 63  
e-mail: [helion@helion.pl](mailto:helion@helion.pl)  
WWW: <http://helion.pl> (księgarnia internetowa, katalog książek)

Drogi Czytelniku!  
Jeżeli chcesz ocenić tę książkę, zajrzyj pod adres  
<http://helion.pl/user/opinie/niegad>  
Możesz tam wpisać swoje uwagi, spostrzeżenia, recenzję.

Printed in Poland.

- [Kup książkę](#)
- [Poleć książkę](#)
- [Oceń książkę](#)

- [Księgarnia internetowa](#)
- [Lubię to! » Nasza społeczność](#)

# Spis treści

O autorze .....	5
Wstęp .....	7
1. Regulowana ładowarka automatyczna .....	9
2. W pełni funkcjonalny generator plazmy .....	33
3. Maszyna do testowania dielektryków i wiercenia za pomocą ładunku kondensatora .....	53
4. Zapalarka kondensatorowa .....	65
5. Wykrywacz pola .....	81
6. Generator impulsów leczniczych o wysokiej mocy .....	91
7. Zapalnik — detonator .....	125
8. Głośnik plazmowy .....	135
9. Cewka Tesli generująca iskry o długości ponad 3 metrów .....	147
10. Półprzewodnikowa cewka Tesli .....	197
11. Drabina Jakuba .....	255
12. Eksperymentalny generator darmowej energii o wysokim napięciu .....	281
13. Kondycjoner mocy reaktora HHO .....	287
14. Komora reaktora HHO .....	301
15. Sucha komora HHO .....	317
16. Urządzenie zapłonowe gazu HHO .....	327
17. Bomba HHO .....	335
18. Pistolet wodorowy .....	341
19. Wodorowa haubica .....	349
20. Klatka Faradaya .....	357
21. Zasilacz do testowania projektów .....	367
Skorowidz .....	371





# Głośnik plazmowy

## Ogólny zarys projektu

Tym małym zabawnym urządzeniem wprawisz w zdziwienie swoich znajomych. Na początku nie będą mogli uwierzyć, że dźwięk jest generowany przez łuk plazmowy, a nawet jeżeli w to uwierzą, to zrozumienie zasady działania tego głośnika zajmie im dużo czasu. Jest to bardzo interesujący projekt.

Wszystkie rysunki zamieszczone w tej książce możesz pobrać w wysokiej rozdzielczości z witryny <http://www.helion.pl/ksiazki/niegad.htm>.

## Zagrożenia

Mały falownik będący częścią projektu jest zasilany prądem stałym o napięciu 12 V. Dotknięcie generowanej plazmy spowoduje bardzo bolesne porażenie prądem. Podczas budowy, testowania, a także użytkowania urządzenia korzystaj z okularów ochronnych.

## Potencjalne trudności

Praca nad projektem wymaga średniego zaawansowania w lutowaniu i łączeniu obwodów. Projekt wymaga również wycinania pewnych elementów obudowy z blachy. Wycinania blachy możesz uniknąć, kupując gotową obudowę lub puszkę elektryczną w sklepie z podzespołami RTV lub w sklepie budowlanym. W przypadku zakupu gotowej będziesz musiał jedynie wywiercić w niej odpowiednie otwory. Do wykonania projektu niezbędna jest umiejętność obsługi mierników i oscyloskopu.

## Narzędzia

Do pracy przydadzą Ci się narzędzia przeznaczone do pracy z przewodami oraz sprzęt lutowniczy, a także narzędzia przydatne do prostych obróbek blacharskich. Do wykonania projektu niezbędny będzie **tani oscyloskop**.

Na rysunku 8.1 przedstawiono gotowy projekt, a na rysunku 8.2 jego schemat ideowy. Urządzenie oparliśmy na jednym z naszych uniwersalnych zasilaczy generujących wysokie napięcie. Projekt może być zasilany za pośrednictwem prądu stałego o napięciu znajdującym się w zakresie od 11 do 15 V. Urządzenie pobiera prąd o natężeniu 3 A, a więc można je zasilać z baterii lub za pośrednictwem zasilacza sieciowego. Na wyjściu urządzenia, które jest w pełni zabezpieczone przeciwzwarcio, podawany jest prąd o wysokim napięciu i częstotliwości 60 kHz. Dzięki temu projekt może być również stosowany do zasilania innych urządzeń prądem stałym o wysokim napięciu. Jednakże sprawdza się on również świetnie jako samodzielny generator plazmy. Prąd wyjściowy jest regulowany za pomocą potencjometru. Projekt doskonale nadaje się do zasilania neonów i innego oświetlenia gazowego. Urządzenie jest oparte na naszych modułach mnożników napięcia, które potrafią generować prąd o napięciu 100 kV i natężeniu 0,3 A. Projekt jest wyposażony w regulowany układ ograniczający prąd. Świetnie nadaje się do wydajnego ładowania kondensatorów. Urządzenie jest ponadto przenośne — może być zasilane z baterii o napięciu 12 V.

Prezentowany generator może być stosowany do zasilania małych pojazdów anty-grawitacyjnych, urządzeń oczyszczających powietrze i innych projektów wymagających źródła prądowego o wysokim napięciu. Moduł jest zbudowany na bazie prostej płytki drukowanej obwodu zamkniętej w plastikowym kanale.

## Specyfikacje

Szczytowe napięcie obwodu rozwartego:  
7500 V przy 60 kHz

Prąd zwarciovowy:  
10 mA, ochrona przeciwzwarciowa

Zasilanie:  
prąd stały o natężeniu 3 A  
i napięciu znajdującym się  
w granicach od 11 do 15 V

Rozmiar: 18×5,5×3 cm

Waga: poniżej 150 g

Jest to projekt średnio zaawansowany. Jego wykonanie wymaga pewnych umiejętności związanych z budową obwodów elektrycznych. Na zakup wszystkich podzespołów umieszczonych na liście elementów (na końcu rozdziału) wydasz od 80 do 180 zł. Nie musisz wykonywać żadnego elementu samodzielnie. Wszystkie możesz zakupić jako gotowe części. Jeżeli będziesz miał problem z zakupem jakiegoś podzespołu, to zajrzyj na stronę <http://www.amazing1.com/>.

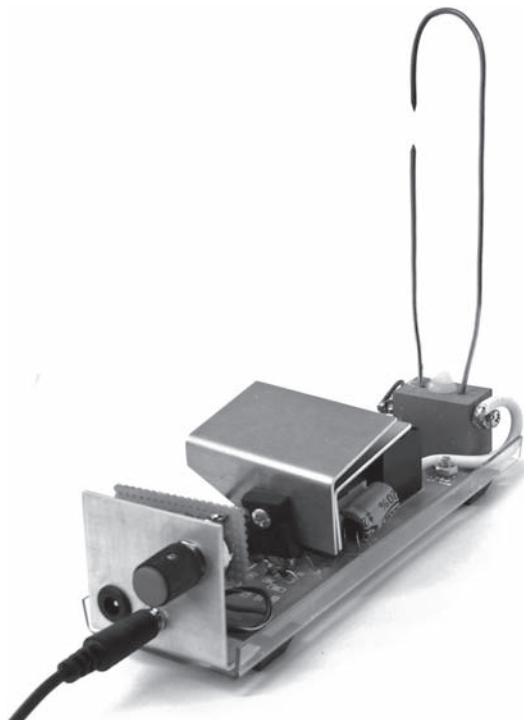
Uzwojenie wtórne transformatora  $T2$  jest podłączone do przerwy iskrowej (zwanej również przerwą plazmową; zobacz rysunki 8.1, 8.2 i 8.13). Łuk, który powstaje w tej przerwie, generuje fale dźwiękowe.

## Opis obwodu

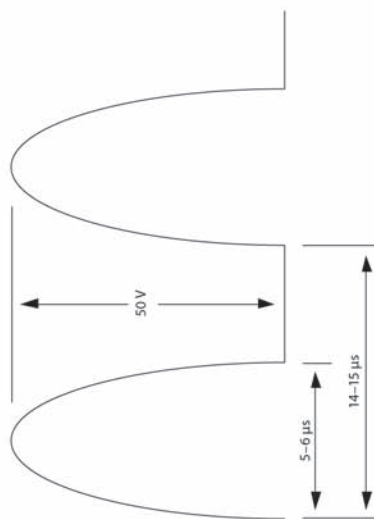
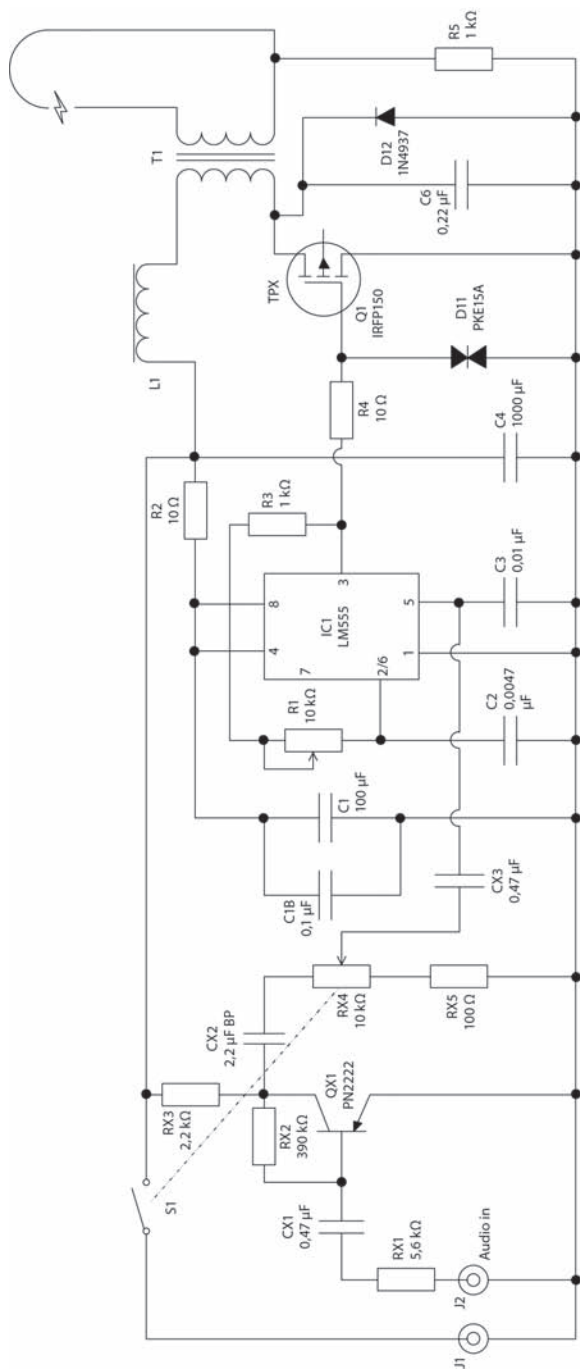
Uzwojenie pierwotne transformatora  $T1$  jest zasilane prądem z cewki indukcyjnej  $L1$ . Prąd jest włączany z określoną częstotliwością przez tranzystor polowy  $Q1$ . Gdy częstotliwość jest dobrana właściwie, to w rezonans wpada kondensator  $C6$ , uzwojenie pierwotne transformatora  $T1$ , a także elementy wyłączające napięcie. (**Tryb ten przypomina działanie urządzenia klasy E**). Dla uzyskania optymalnego efektu bardzo ważne jest utrzymywanie właściwego odstępu pomiędzy impulsami sterującymi pracą tranzystora  $Q1$ .

Impulsy są generowane przez układ zegarowy 555 ( $IC1$ ), który jest podłączony do astabilnego multiwibratora. Częstotliwość powtarzania impulsów przez ten układ zależy od oporu generowanego przez potencjometr dostrojczy  $R1$ , a także od pojemności kondensatora  $C2$ .

Urządzenie jest włączane za pomocą przełącznika  $S1$ , który jest częścią potencjometru sterującego pracą urządzenia ( $Rx4/S1$ ).



RYСУNEK 8.1. Głośnik plazmowy



**RYСУNEK 8.2.**  
Schemat  
ideowy układu

## Jak to działa?

Sygnał audio pochodzący z dowolnego odtwarzacza, radia czy wzmacniacza mikrofonowego jest podłączony do gniazda  $J2$ . Sygnał ten jest podawany do bazy tranzystora  $Q1$ , gdzie dochodzi do jego wzmocnienia. Następnie jest on podawany do układu zegarowego  $I1$  (do jego złącza o numerze 5). Układ ten zmienia częstotliwość generowaną na złączu o numerze 3 na częstotliwość wzmocnionego sygnału audio. Wskutek tego częstotliwość łuku jest zgodna z częstotliwością podanego sygnału audio, a my możemy usłyszeć dźwięk. Potencjometr  $Rx4/S1$  steruje modulacją. Urządzenie jest zasilane prądem o napięciu 12 V. Zasilanie jest włączane za pomocą przełącznika  $S1$ , który jest częścią potencjometru  $Rx4/S1$ .

## Testowanie

1. Ustaw potencjometr dostrojczy  $R1$  w środkowym położeniu. Włącz urządzenie obracając potencjometr  $Rx4/S1$ , tak aby usłyszeć kliknięcie. Pozostaw go w tym położeniu (najniższa moc). Połącz przewody wyjściowe za pomocą krótkiego przewodu z zaciskami.
2. Kup zasilacz stabilizowany generujący prąd o napięciu 12 V i natężeniu znajdującym się w przedziale od 2 do 4 A. Możesz również zastosować baterię mogącą dostarczyć prąd o napięciu 12 V i natężeniu 4 A.

Nasz projekt charakteryzuje się mocą 30 W.

## Montaż

Podczas montażu zastosowano prefabrykowaną płytkę drukowaną układu, która może zostać zakupiona na stronie <http://www.amazing1.com/> za równowartość około 35 zł. Praca z gotową płytką ogranicza się do zidentyfikowania poszczególnych elementów i przylutowania ich w odpowiednich miejscach. Nie trzeba wykonywać żadnych połączeń pomiędzy elementami znajdującymi się na płytce. Płytkę posiada gotowe ścieżki. Układ ten możesz również zbudować przy użyciu płytki uniwersalnej, co jest trudniejsze, aczkolwiek pozwoli Ci więcej się nauczyć.

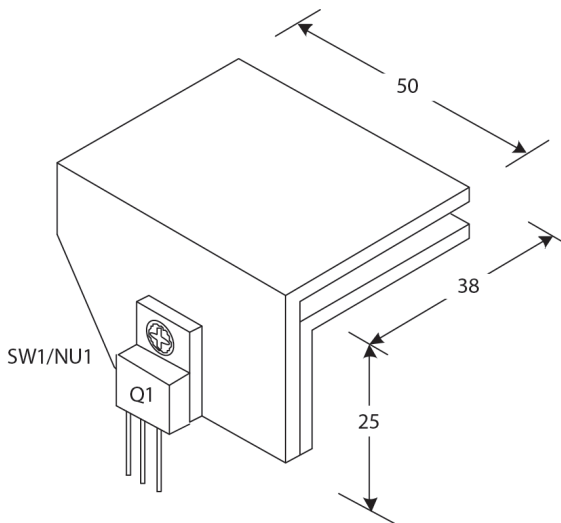
Wykonanie projektu na płytce uniwersalnej jest trudniejsze, ponieważ musisz połączyć ze sobą elementy za pomocą ich nóżek (zobacz rysunek 8.10). Sugerujemy, abyś zachował układ ścieżek zaprezentowany na gotowej płytce drukowanej (zobacz rysunek 8.7) i zaznaczył wszystkie ścieżki, a także miejsca instalacji elementów za pomocą mazaka. Ułatwi to wykonanie płytki. Jeżeli jesteś praworęczny, to prace lutownicze zacznij wykonywać od dolnego lewego rogu płytki. Wykonuj połączenia, zaczynając od strony lewej, i przesuвай się do prawej krawędzi płytki. **Wykonując samodzielne projekty, częściej niż prefabrykowaną płytkę drukowaną stosuje się płytkę uniwersalną.**

1. Ułóż przed sobą wszystkie elementy. Sprawdź z listą znajdującą się na końcu rozdziału, czy posiadasz wszystkie podzespoły. Posegreguj rezystory — posiadają one paski informujące o ich nominalnym oporze. Kolory pasków zostały podane na wspomnianej wcześniej liście. Jeżeli dopiero zaczynasz przygodę z elektroniką, to zapoznaj się z literaturą zawierającą ogólne informacje dotyczące zasad montażu zestawów elektromechanicznych. Jeżeli dobrze posługujesz się językiem angielskim, to możesz pobrać darmową broszurę **GCAT1** — *General Construction Practices and Techniques* ze strony <http://www.amazing1.com/>.
2. Radiator chłodzący tranzystor  $Q1$  jest wykonany z blachy aluminiowej o średnicy 1,5 mm (zobacz rysunek 8.3). Radiator wykonaj z dwóch przyciśniętych do siebie fragmentów blachy

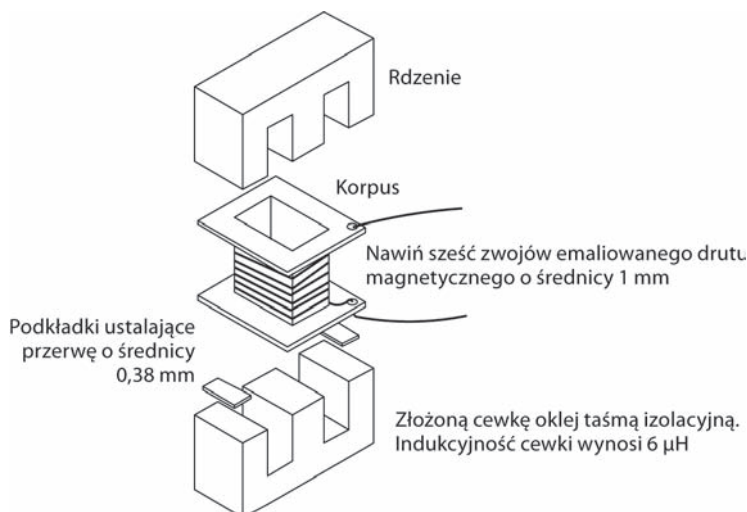


— zabezpieczy to tranzystor przed przegrzaniem. Zauważ, że jeden z rogów radiatora jest ścięty — na płytce znajdują się również inne komponenty, do których radiator nie powinien dotykać. Radiator jest mocowany za pomocą śruby, a więc musisz wywiercić w nim otwór.

- Korzystając z rysunku 8.4, wykonaj cewkę indukcyjną. Cewkę taką (numer katalogowy 6UH) możesz również zakupić za pośrednictwem strony <http://www.amazing1.com/>. Aby wykonać cewkę samodzielnie, nawiń na korpus sześć zwojów emaliowanego drutu magnetycznego o średnicy 1 mm. W celu uzyskania przerwy o średnicy 0,38 mm pomiędzy częściami rdzenia zastosuj odpowiednie podkładki ustalające (zobacz rysunek 8.4). Jednakże najprościej jest wykonać tę przerwę za pomocą taśmy izolacyjnej. Po złożeniu cewkę owiń szczelnie taśmą izolacyjną.

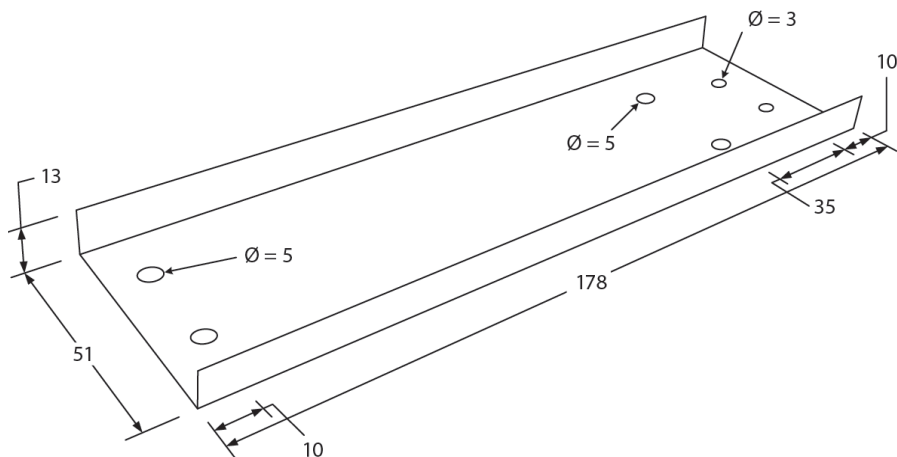


**RYСУNEK 8.3.** Wymiary radiatora

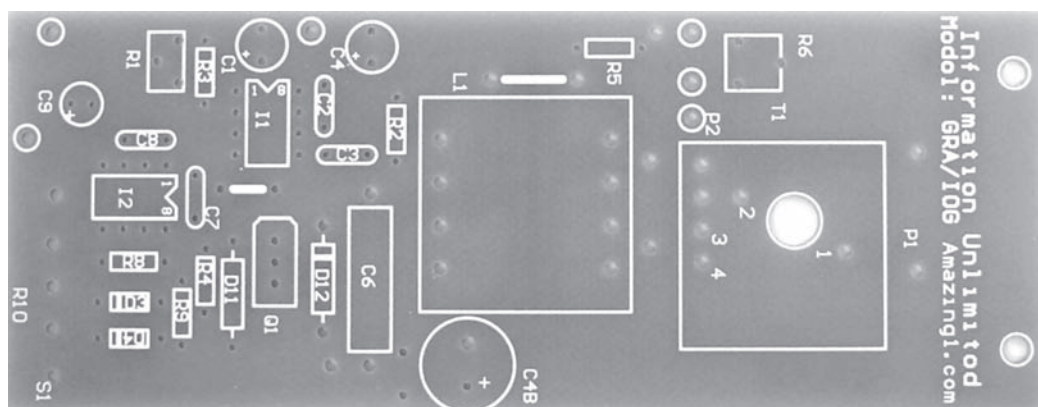


**RYСУNEK 8.4.** Budowa cewki

- Płytkę montażową wykonaj z plastiku o grubości 1,5 mm. Jest to tak naprawdę korytko z kilkoma otworami (zobacz rysunek 8.5). Otwory nie muszą być wykonane dokładnie w tych samych miejscach. Służą one jedynie do przykręcenia podzespołów (przedniego panelu, płytki obwodu i bloków izolacyjnych) do płyty montażowej.
- Przylutuj elementy do płytki (zobacz rysunki od 8.6 do 8.11). Jeżeli nie dysponujesz prefabrykowaną płytką drukowaną, to obwód wykonaj na płytce uniwersalnej o grubości 2,5 mm i wymiarach 127×76 mm. Uważaj, żeby zachować odpowiednią polaryzację wszystkich kondensatorów i elementów półprzewodnikowych (zobacz rysunek 8.6 i schemat na rysunku 8.2). Korzystając ze wspomnianych rysunków, wykonaj wszystkie połączenia, wycinając zbędne



**RYСУNEK 8.5.** Płyta montażowa



**RYСУNEK 8.6.** Płytką drukowaną układu

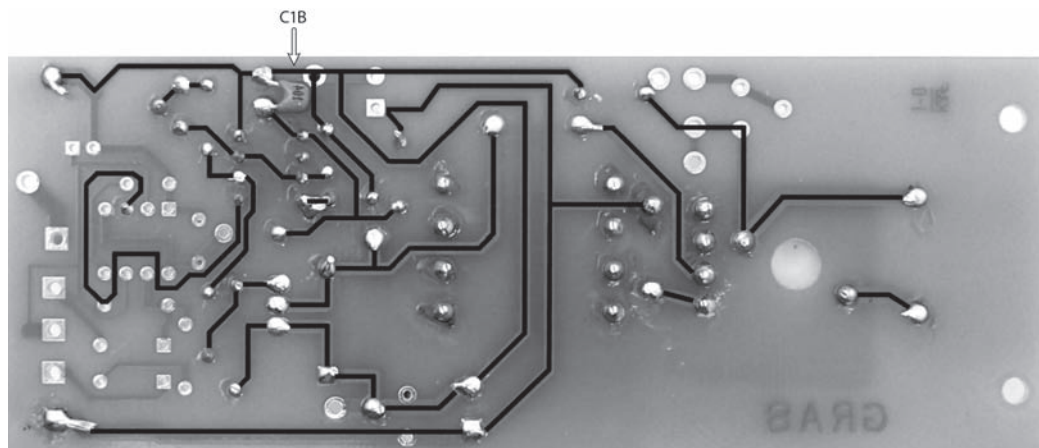
fragmenty kabli i drucików. Unikaj krzyżowania się drucików i uważaj na to, żeby nie wykonywać połączeń lutowniczych zbyt blisko siebie. Jeżeli jakieś druty muszą się krzyżować, to oddziel je od siebie za pomocą taśmy izolacyjnej.

Po zakończeniu pracy sprawdź dwa razy, czy wszystko zostało wykonane poprawnie. Zwróć uwagę na to, czy kondensatory *C1*, *C6*, *C18* i dioda *D12* zostały wlotowane zgodnie ze swoją polaryzacją. Sprawdź również, czy układ *I1* nie został wstawiony odwrotnie.


Na rysunku 8.7 pokazano „prześwietlenie” płytki drukowanej układu. Pozwoliło to na lepsze ukazanie ścieżek łączących poszczególne elementy zaznaczone na rysunku 8.6.

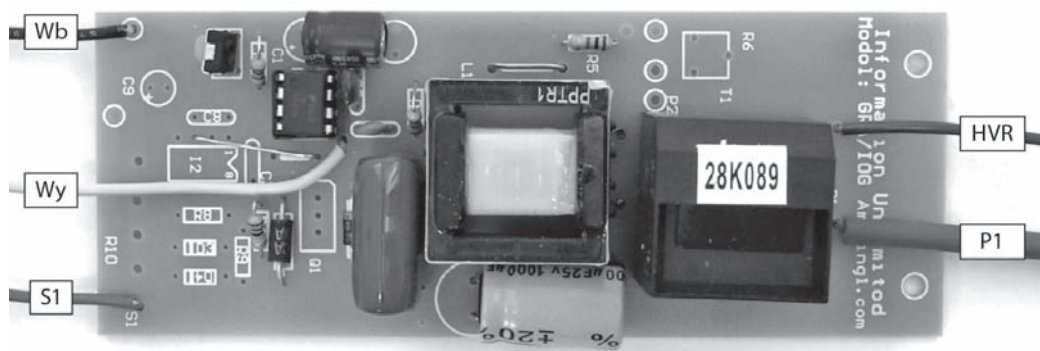
Kondensator *C1B* zainstalowano z tyłu płytki. Jest on połączony równolegle z kondensatorem *C1* znajdującym się na jej przedniej stronie. Kondensator *C1B* zainstalowano tak z powodu braku miejsca na przedniej stronie płytki. Budując układ na płytce uniwersalnej, możesz go umieścić na przedniej stronie płytki.

Zauważ, że do płytki pokazanej na rysunku 8.8 nie wlotowano transformatora *Q1*. Tranzystor ten pominięto, ponieważ jego radiator zasłoniłby wiele innych komponentów. Zwróć uwagę, że zwora znajdująca się obok cewki *L1* łączy złącze o numerze 3 transformatora *T1* z kondensatorem *C6* i diodą *D12*, a zwora obok układu *I1* łączy złącze o numerze 8 tego układu z rezystorem *R2*.



**RYСУNEK 8.7.** Ścieżki na płycie drukowanej układu („prześwietlenie”)

**WSKAZÓWKA:**  Przed zainstalowaniem transformatora T1 (28K089) na płycie umieść na jego spodzie odrobinę silikonu. Taka izolacja zmniejszy ryzyko powstania wyładowań łukowych, które mają tendencję do pojawiania się w tym obwodzie. Wywiercenie dużego otworu w płycie pozwoli na swobodne wypłynięcie nadmiaru silikonu, który nie pokryje okolicznych połączeń lutowniczych. Możesz również wykonać te czynności w odwrotnej kolejności — najpierw przyłutować transformator i otaczające go elementy, a następnie przez otwór wstrzyknąć odrobinę silikonu.



**RYСУNEK 8.8.** Elementy oraz kable połączeniowe przyłączone do płytki

## KABLE WYCHODZĄCE Z PŁYTKI DRUKOWANEJ UKŁADU

- Wb: czarny kabel biegnący do płytki sterującej (zobacz rysunek 8.9).
- Wy: żółty kabel biegnący do płytki sterującej (zobacz rysunek 8.9).
- S1: czerwony kabel biegnący do płytki sterującej (zobacz rysunek 8.9).
- HVR: kabel wysokiego napięcia biegnący do jednego z drutów, pomiędzy którymi powstaje plazma (zobacz rysunki 8.1 i 8.13).
- P1: kabel wyjściowy wysokiego napięcia biegnący do drugiego z drutów, pomiędzy którymi powstaje plazma (zobacz rysunki 8.1 i 8.13).

Po zamontowaniu wszystkich elementów przystąp do montażu tranzystora *Q1* wraz z jego radiatorem (budowa radiatora została pokazana na rysunku 8.3). Radiator powinien znajdować się w odległości co najmniej 12 mm od cewki *L1* i transformatora *T1*.

Teraz wykonaj płytkę sterującą, korzystając z rysunków 8.9 i 8.10. Układ ten nie posiada gotowej prefabrykowanej płytki. Kondensator *Cx2* jest kondensatorem bipolarnym — nie ma on jednej określonej polaryzacji.

## KABLE WYCHODZĄCE Z PŁYTKI STERUJĄCEJ

Ab: czarny kabel biegnący do gniazda *J2* znajdującego się na przednim panelu (zobacz rysunek 8.11).

Aw: niebieski kabel biegnący do gniazda *J2* znajdującego się na przednim panelu (zobacz rysunek 8.11).

Pr: czerwony kabel biegnący do gniazda zasilania znajdującego się na przednim panelu (zobacz rysunek 8.11).

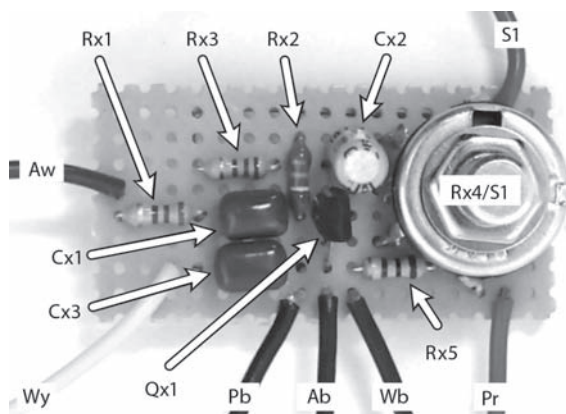
Pb: czarny kabel biegnący do gniazda zasilania znajdującego się na przednim panelu (zobacz rysunek 8.11).

S1: czerwony kabel biegnący do szyny z napięciem +12 V znajdującej się na płycie drukowanej głównego obwodu (zobacz rysunek 8.8).

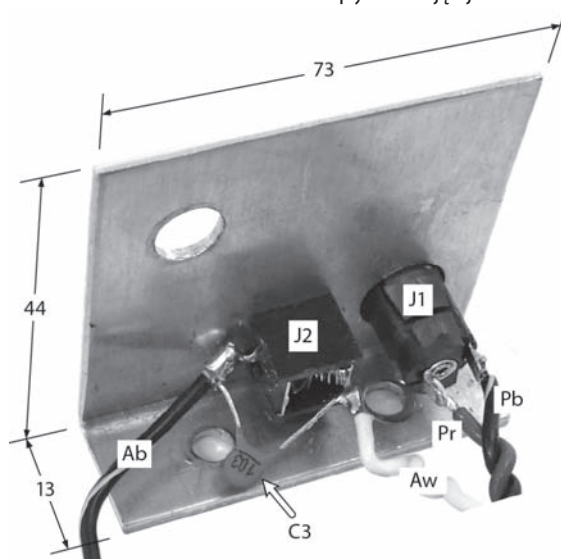
Wb: czarny kabel biegnący do szyny połączonej z masą, która znajduje się na płycie drukowanej głównego obwodu (zobacz rysunek 8.8).

Wy: żółty kabel biegnący do złącza o numerze 5 układu *II*, który znajduje się na płycie drukowanej głównego obwodu (zobacz rysunek 8.8).

Wytnij i nawierć kawałek blachy aluminiowej o grubości 1,5 mm, aby otrzymać przedni panel pokazany na rysunku 8.11.



**RYСУNEK 8.9.** Ułożenie elementów na płytce sterującej



**RYСУNEK 8.11.** Przedni panel i znajdujące się w nim elementy

## KABLE PODŁĄCZONE DO PRZEDNIEGO PANELU

Ab: czarny kabel biegnący do płytki sterującej (zobacz rysunek 8.9).

Aw: biały kabel biegnący do płytki sterującej (zobacz rysunek 8.9).

Pr: czerwony kabel biegnący do płytki sterującej (zobacz rysunek 8.9).

Pb: czarny kabel biegnący do płytki sterującej (zobacz rysunek 8.9).

Teraz potencjometr *Rx4/S1* wsadź w otwór górny w przednim panelu (zobacz rysunek 8.12). Na potencjometr załóż gałkę.

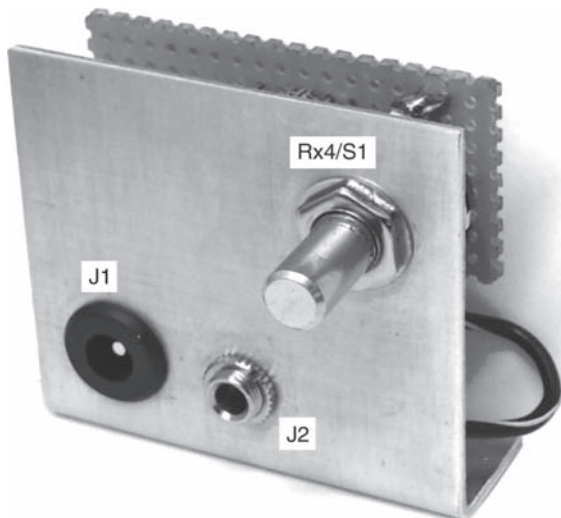
Wykonaj druty, pomiędzy którymi będzie powstawał łuk, a następnie zamontuj je w bloku (zobacz rysunek 8.13). Druty te będą się rozgrzewały w wyniku przepływu prądu o wysokim napięciu, jednakże miejsca, gdzie powstaje łuk, będą stawały się bardzo gorące. Dlatego przerwa pomiędzy drutami powinna znajdować się w odległości przynajmniej kilkunastu centymetrów od materiałów łatwopalnych lub topliwych (od np. plastikowej obudowy projektu lub bloku wykonanego z PVC).

Przerwa pomiędzy drutami (miejsce powstawania łuku) może być ułożona w dowolnej płaszczyźnie. Jednakże umiejscowienie jej w pionie sprawi, że otwór będzie mógł być większy, ponieważ plazma naturalnie spływa od góry do dołu. Metal znajdujący się na samej górze będzie nagrzewał się bardzo mocno, ponieważ będzie on bezpośrednio stykał się z plazmą. Poziomy fragment drutu powinien być jak najkrótszy (zobacz rysunek 8.13). Dłuższy fragment, pokazany np. na rysunku 8.1, będzie rozgrzewał się do znacznie wyższej temperatury. Umieszczenie przerwy w płaszczyźnie poziomej sprawi, że przerwa będzie musiała być odrobinę mniejsza, jednakże druty nie będą się nagrzewały tak mocno jak w przypadku przerwy umiejscowionej w płaszczyźnie pionowej. To do Ciebie należy wybranie najlepszego Twoim zdaniem umiejscowienia przerwy. W celu ustalenia najlepszej płaszczyzny oraz optymalnego rozmiaru przerwy możesz przeprowadzić szereg eksperymentów.

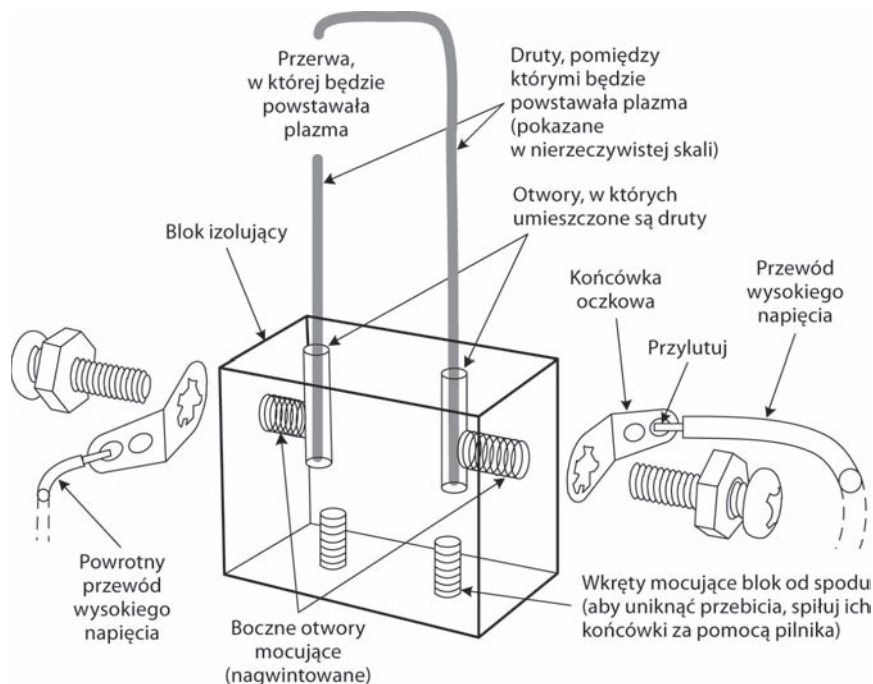
Wykonaj klocek utrzymujący druty z polichlorku winylu (PVC) lub drewna o wymiarach około 5×2,5×2,5 cm (zobacz rysunek 8.13). Wywierć w kločku dwa otwory od góry (w tych otworach zostaną umieszczone przewody). Nie przewierć kločka na wylot. Otwory wykonaj do głębokości około trzech czwartych kločka. Następnie wykonaj otwory boczne tak, aby przecinały się one z otworami, w których zostaną umieszczone druty. Otwory te należy nagwintować — znajdą się w nich śruby dostarczające prąd o wysokim napięciu do drutów. Teraz zamontuj klocek na podstawie montażowej obok płytki. Możesz to zrobić za pomocą krótkich wkrętów. Musisz jednak uważać na to, aby wkręty nie stykały się z drutami.

Druty pokazane na rysunku 8.13 nie są pokazane we właściwej skali. Ich wysokość nie ma większego znaczenia, jednakże nie powinna być mniejsza od 10 cm, aby ciepło mogło się rozproszyć, nie naruszając plastikowych elementów projektu. Na rysunku 8.1 widać, jaki powinien być stosunek długości drutów do ogólnych wymiarów projektu.

Przylutuj przewody wysokiego napięcia do końcówek oczkowych, które następnie wkręć do bloku za pomocą śruby z nakrętką. Najpierw dokręć śruby tak, aby stykały się z drutami, a następnie skontruj nakrętkę tak, aby dociskała końcówkę oczkową do łba śruby.



**RYСУNEK 8.12.** Elementy znajdujące się na przednim panelu



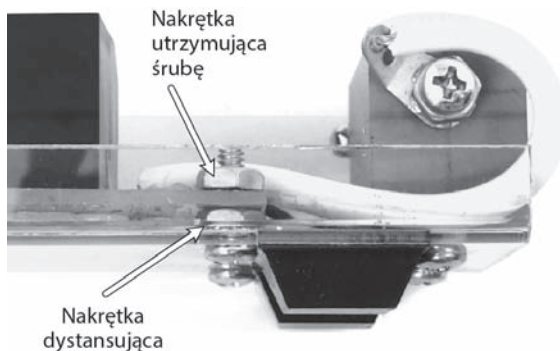
**RYСУNEK 8.13.** Izolujący blok i druty

Gdy skończysz prace montażowe związane z blokiem, będziesz miał już wykonane cztery główne moduły projektu: płytkę sterującą, przedni panel, płytkę drukowaną głównego obwodu, a także blok z drutami. Przykręć trzy pozostałe moduły do płyty montażowej za pomocą śrub. W miejscu, nad którym znajduje się transformator  $T1$ , możesz umieścić dodatkową warstwę ochronną silikonu.

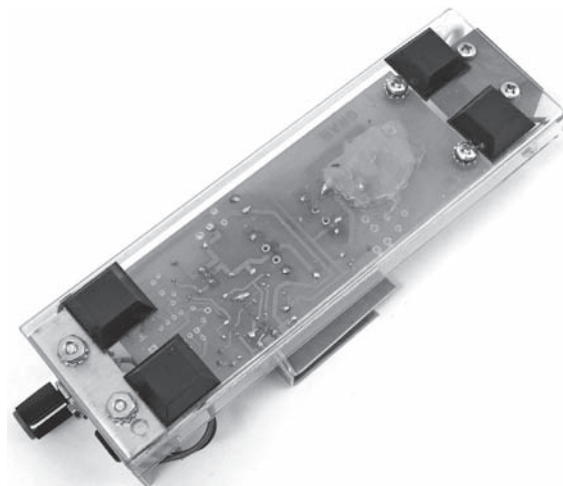
Przykręcając do obudowy płytkę drukowaną głównego układu, umieść pod nią nakrętkę dystansującą, a w sąsiedni otwór włóż kolejną śrubę. Dopiero teraz możesz skręcać ze sobą elementy (zobacz rysunek 8.14).

Następnie do podstawy montażowej przyklej cztery gumowe nóżki (zobacz rysunek 8.15).

Jeżeli tego wcześniej nie zrobiłeś, to wstaw druty do bloku izolującego. Do gniazda  $J1$  wewnątrz zasilacz lub baterię o napięciu 12 V. Do złącza  $J2$  wewnątrz źródło dźwięku (np. dowolny odtwarzacz). Obróć gałkę włączającą urządzenie, która pełni również rolę potencjometru głośności, i słuchaj dźwięku generowanego przez plazmę.



**RYСУNEK 8.14.** Przykręcanie płytki do podstawy montażowej



RYSUNEK 8.15. Spód obudowy z wkręconymi śrubami

TABELA 8.1. Lista materiałów<sup>1</sup>

Element	Ilość	Opis	Numer katalogowy
<b>Elementy płytki drukowanej głównego obwodu</b>			
R1		pionowy potencjometr dostrojczy 10 k $\Omega$	
R2, R4	2	rezystor warstwowy 10 $\Omega$ , 0,25 W (brązowy, czarny, czarny)	
R3, R5	2	rezystor warstwowy 1 k $\Omega$ , 0,25 W (brązowy, czarny, czerwony)	
C1		pionowy kondensator elektrolityczny 100 $\mu$ F, 25 V	
C1A		poliestrowy kondensator warstwowy 0,1 $\mu$ F, 50 V	
C2		poliestrowy kondensator warstwowy 0,0047 $\mu$ F, 50 V	
C3		ceramiczny kondensator dyskowy 0,01 $\mu$ F, 50 V	
C4		pionowy kondensator elektrolityczny 1000 $\mu$ F, 25 V	
C6		metalizowany kondensator polipropylenowy 0,22 $\mu$ F	
D11		dioda jednokierunkowa PKE1SA, 15 V, TVS, 600 W	
D12		dioda szybka 1N4937 1 kV, 1 A	
Q1		tranzystor MOSFET IRFP150	
L1		układ zegarowy LM555 (ośmiostykowy, obudowa podłużna dwurzędowa)	
L1		dławik przedstawiony na rysunku 8.4	6UH
T1		transformator wysokiego napięcia	28K089
SOCK8		ośmiostykowe gniazdo układu I1	
Radiator		radiator tranzystora Q1 przedstawiony na rysunku 8.3	
PCB		gotowa płytka PCGRA8 lub płytka uniwersalna o wymiarach około 5×13 cm	PCGRA8

<sup>1</sup> Większość elementów zakupisz w sklepie z artykułami elektronicznymi lub budowlanymi. Jednakże niektóre podzespoły mogą być trudno dostępne. Obok tych podzespołów podano ich numery katalogowe — jeżeli ich zakup okaże się niemożliwy, to możesz je zamówić za pośrednictwem strony <http://www.amazing1.com/>.

TABELA 8.1. Lista materiałów — *ciąg dalszy*

Element	Ilość	Opis	Numer katalogowy
<b>Elementy płytki sterującej</b>			
RX1		rezystor warstwowy 5,6 k $\Omega$ , 0,25 W (zielony, czarny, czerwony)	
RX2		rezystor warstwowy 390 k $\Omega$ , 0,25 W (pomarańczowy, biały, żółty)	
RX3		rezystor warstwowy 2,2 k $\Omega$ , 0,25 W (czerwony, czerwony, czerwony)	
RX4/S1		potencjometr-włącznik 10 k $\Omega$ o średnicy 17 mm	
RX5		rezystor warstwowy 100 $\Omega$ , 0,25 W (brązowy, czarny, brązowy)	
CX1, CX3		kondensator metalizowany 0,47 $\mu$ F, 50 V	
CX2		elektrolityczny pionowy kondensator bipolarny 2,2 $\mu$ F, 50 V	
QX1		tranzystor sygnałowy npn ogólnego stosowania PN2222	
Perforowana uniwersalna		45×22 mm	
<b>Pozostałe elementy</b>			
Płyta montażowa		płyta montażowa pokazana na rysunku 8.5	
Przedni panel		panel pokazany na rysunku 8.11 wykonany z aluminium	
Gałka		czerwona gałka potencjometru	
Złącze zasilania		gniazdo zasilania o średnicy 2,5 mm	
Zasilacz		sieciowy zasilacz stabilizowany dający prąd o napięciu 12 V i natężeniu 4 A	
Złącze audio		monofoniczne gniazdo minijack o średnicy 3,5 mm	
Przewód audio			
Gumowe nóżki			
Blok		blok wykonany z PVC o wymiarach 25×32×20 mm	
Elektrody		dwa kawałki drutu o średnicy 2 mm	
Końcówki oczkowe			
Śruby			
Nakrętki			



# Skorowidz

## A

akcelerator, 11  
amperomierz, 368  
autotransformator, 367

## B

bełkotka, 296, 297, 302, 323  
budowa, 313  
bomba  
atomowa, 289  
HHO, 335  
detonacja, 337  
napełnianie, 337  
Burnett Ritchie, 197

## C

cewka, 118  
COIL1000, 20, 40  
ekranowanie, 191, 244  
impulsowa, 92, 93  
indukcyjna, 139  
nawijanie, 114, 139, 229, 237, 242  
Tesli, 147, 148, 244, 245, 246, 357, 358  
budowa, 149, 150, 166, 172, 187, 227  
kondensator główny, 151, 191  
moduł zasilający, 220  
montaż, 246  
mostek, 199, 201, 210  
obsługa, 248  
obwód rezonansowy, 199, 201, 210  
okablowanie, 180  
panel przedni, 216, 220  
panel tylny, 216  
półprzewodnikowa,  
*Patrz: cewka Tesli tranzystorowa*  
projekt, 198  
przerwa bezpieczeństwa, 172  
przerwa iskrowa, 174  
przerywacz, 217, 218

sprzężenie, 151  
sterownik, 211  
testowanie, 187  
tranzystorowa, 197, 198, 199  
układ tłumiący, 152, 158, 159, 163  
uzwojenie pierwotne, 167, 185, 198, 229, 242  
uzwojenie wtórne, 168, 169, 185, 190, 198,  
199, 237, 242  
wspornik transformatorów, 234  
zaczep regulujący, 184, 190

Cox Durlin, 191

## D

detektor pola elektrycznego, 81, 82, 83  
budowa, 85  
dielektryka testowanie, 53  
dioda  
szybka, 202  
Zenera, 13, 97, 98, 202  
drabina Jakuba, 255  
budowa, 255  
kontroler, 256  
montaż, 266, 272  
mostek, 264  
transformator, 257, 261

## E

elektroda  
dodatnia, 307  
ujemna, 308  
włframowa, 125, 151  
elektroliza, 287, 288, 289, 301, 302  
elektroskop, 84  
energia  
chemiczna, 288, 289  
elektromagnetyczna, 148  
kinetyczna pocisku, 9  
kondensatora, 9  
mechaniczna, 288  
relatywistyczna, 289

**F**

fale  
 alfa, 91, 92, 97  
 beta, 91, 92  
 delta, 91, 92, 97  
 gamma, 91, 97  
 radiowe, 245, 365  
 theta, 91, 92, 97  
 falownik półmostkowy, *Patrz:* półmostek  
 filtr  
 liniowy EMI, 358  
 sieciowy, 191, 245  
 fotografia kirlianowska, 61

**G**

generator  
 energii o wysokim napięciu, 281  
 montaż, 283  
 impulsów magnetycznych, 91, 95  
 budowa, 95  
 cewki, 118  
 częstotliwość, 97  
 moduł sterujący, 100  
 obsługa, 116, 118  
 sterownik liniowy, 103  
 tryb snu, 120  
 impulsów wysokoenergetycznych, 125, 126  
 jonowy, 84  
 plazmy, 33, 34, 46, 47, 53  
 panel przedni, 41, 47  
 płytki sterownika liniowego, 34, 36  
 płytki układu sterującego, 38  
 pola jonowego, 61  
 Van de Graaffa, 150  
 wysokiego napięcia, 83  
 głośnik plazmowy, 135, 138  
 budowa, 136

**H**

haubica wodorowa, 349, 350  
 montaż, 350  
 HHO, 288, 302, 317, 323, 336, 341, 349  
 bomba, *Patrz:* bomba HHO  
 urządzenie zapłonowe, *Patrz:* urządzenie  
 zapłonowe gazu HHO  
 hormon wzrostu, 93

**I**

IGBT, 197  
 impuls  
 elektryczny, 125, 126  
 magnetyczny, 91, 92, 93  
 terapia, 94  
 interferencja fal, 56

**J**

jonizacja, 34, 82  
 jonizator, 83

**K**

kineskop, 61  
 klatka Faradaya, 147, 191, 244, 245, 357, 365  
 montaż, 357  
 uziemienie, 357  
 komora HHO, 323  
 sucha, 317  
 budowa, 322  
 montaż, 318  
 kondensator  
 elektrolityczny, 9, 66  
 polaryzacja, 29  
 ładowanie, 9, 10, 11, 71, 72, 126, 281  
 czas, 11  
 tryb automatycznego ponawiania cyklu, 11  
 napięcie znamionowe, 29, 76, 201, 210  
 pojemność, 9  
 polipropylenowy, 151  
 układ rozładowujący, 28  
 kondycjoner mocy, 288, 303  
 komory HHO, 323  
 montaż, 289, 291, 293, 294  
 obsługa, 296, 297  
 reaktora HHO, 287

**L**

lampa  
 błyskowa, 9  
 próżniowa, 197

**Ł**

ładowarka, 9, 12, 14, 28, 54  
 CHARGE800V, 66, 71, 72  
 testowanie, 75  
 moduł wysokiego napięcia, 17, 18, 19  
 panel  
 przedni, 25, 27  
 tylny, 25, 27  
 PBK50, 53, 56, 57  
 płytką sterująca, 14  
 sterownik liniowy, 15  
 tryb  
 automatycznego ponawiania cyklu, 11  
 automatyczny, 29  
 manualny, 29  
 ładunek elektrostatyczny, 83, 84  
 łuk plazmowy, 135

**M**

McCaughey Dan, 198  
 Meyers Stan, 289  
 miernik MX3511, 92  
 miotacz ognia, 61  
 mnożnik napięcia, 57  
 moduł wysokiego napięcia, 56

**N**

nadajnik radiowy, 244  
 nanocząstki, 34  
 napięcie  
 ładowania, 11  
 mnożnik, *Patrz:* mnożnik napięcia  
 wysokie, 9  
 źródło, *Patrz:* źródło napięcia  
 natężenie ładowania, 10  
 neuroprzekaznik, 93  
 noktowizor, 61

**O**

obwód  
 rezonansowy, 33, 34, 150  
 testowy, 10  
 ognie świętego Elma, 281  
 oscylator rezonansowy, 57  
 ozon, 61, 149

**P**

perpetuum mobile, 302  
 piorunochron, 283  
 pistolet wodorowy, 341, 342  
 plazma, 54  
 energetyczna o wysokiej częstotliwości, 34  
 poduszkowiec, 61  
 pojazd antygravitacyjny, 136  
 pole  
 elektryczne, 81, 83, 84  
 jonizujące, 84  
 magnetyczne, 93, 94  
 półmostek, 12, 98  
 prawo Lenza, 92  
 prąd  
 napięcie, *Patrz:* napięcie  
 natężenie, *Patrz:* natężenie  
 przemienny, 10, 12  
 stały o regulowanym napięciu, 12  
 szczytowy, 13, 197, 201  
 źródło, *Patrz:* źródło prądowe  
 promieniowanie  
 elektromagnetyczne, 357, 365  
 radiowe, 191  
 ultrafioletowe, 191  
 przerzutnik elektromagnetyczny, 11

**R**

radiator, 60, 72, 138, 201, 292  
 rdzeń ferrytowy, 20, 40  
 reaktor HHO, 288, 296, 302, 323  
 komora, 301, 303  
 komora sucha, *Patrz:* komora sucha HHO

**S**

sygnał  
 audio, 138  
 rezonansowy, 34

**T**

Tesli cewka, *Patrz:* cewka Tesli  
 toroid, 247  
 transformator, 12, 19, 21, 39, 40  
 bramkowy, 206  
 charakterystyka, 49  
 nawijanie, 19, 20, 39, 40, 108  
 neonowy, 191

## transformator

- rezonacyjny, 49
- rezonansowy, 244
- separacyjny, 10, 367, 370
- Tesli, *Patrz:* cewka Tesli

## tranzystor

- bipolarny z izolowaną bramką, 197
- MOSFET, 17, 98, 105
- pnp 2907, 97
- połowy, 198

**U**

## układ

- limfatyczny, 93
- rezonansowy pojemnościowy, 47
- tłumiący, 152
- zapłonowy, 61
- urządzenie zapłonowe gazu HHO, 327, 331, 337, 353
  - budowa, 329
  - działanie, 327
  - montaż, 331
  - testowanie, 331
  - włącznik, 328

**V**

## Van de Graaffa generator,

*Patrz:* generator Van de Graaffa

**W**

- Ward Steve, 198
- wariak, 153, 187, 248, 368, 370
- Wilford John, 198
- wodór, 301
  - wytwarzanie, 288
- woltomierz, 368
- wyładowanie
  - elektrostatyczne, 337
  - iskrowe, 83
  - koronowe, 83

**Z**

- zabezpieczenie przeciwzwarciove, 9
- zapalnik, 288
- zasilacz, 153, 367
  - budowa, 153
  - HV350R, 56
  - instrukcja obsługi, 368
  - statecznik, 369, 370
  - zespół transformatorów, 156, 159, 161, 164
- zjawisko paranormalne, 84

**Ź**

## źródło

- napięcia, 9, 11
- prądowe, 10, 126, 136

# PROGRAM PARTNERSKI

GRUPY WYDAWNICZEJ HELION



- 1. ZAREJESTRUJ SIĘ**
- 2. PREZENTUJ KSIĄŻKI**
- 3. ZBIERAJ PROWIZJĘ**

Zmień swoją stronę WWW  
w działający bankomat!

**Dowiedz się więcej i dołącz już dzisiaj!**

<http://program-partnerski.helion.pl>

GRUPA WYDAWNICZA

 **Helion SA**

**Szalony  
Geniusz**

# NIESAMOWITE GADŻETY ELEKTRONICZNE

Marzysz o tym, żeby zbudować własny układ elektroniczny, ale brakuje Ci umiejętności i wiedzy? Nie martw się! Przed Tobą niepowtarzalna okazja: teraz możesz zrealizować wiele wyjątkowych projektów elektronicznych, którymi zaskoczysz wszystkich! Przekonaj się, jak z łatwo dostępnych elementów stworzyć niesamowite gadżety.

Do dzieła, elektroniczny bystrzaku! Sięgnij po tę książkę i zbuduj generator plazmy, ładowarkę, zapalarkę, zapalnik lub pistolet wodorowy. Każdy z kilkudziesięciu projektów jest dokładnie opisany — znajdziesz tu wykaz potrzebnych elementów oraz instrukcje krok po kroku, które doprowadzą Cię do szczęśliwego zakończenia. Szczególną uwagę warto zwrócić na projekty związane z głośnikiem plazmowym, cewką Tesli lub klatką Faradaya. To doskonały przewodnik dla pasjonatów elektroniki!

Dzięki tej książce:

- zbudujesz zaawansowany układ elektroniczny
- zrealizujesz ciekawy projekt — generator plazmy, pistolet wodorowy lub cewkę Tesli
- poznasz najważniejsze zasady bezpieczeństwa w pracy z układami elektronicznymi
- spełnisz swoje marzenia

Świetna zabawa na długie godziny!

Patronat medialny:

[mikrokontrolery.blogspot.com](http://mikrokontrolery.blogspot.com)



**helion.pl**  
księgarnia  
internetowa

Nr katalogowy: 21146



Księgarnia internetowa:

<http://helion.pl>



Zamówienia telefoniczne:

0 801 339900



0 601 339900



**Helion**

Sprawdź najnowsze promocje:

- <http://helion.pl/promocje>
- Książki najchętniej czytane:
- <http://helion.pl/bestsellery>
- Zamów informacje o nowościach:
- <http://helion.pl/nowosci>

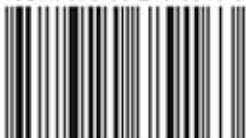
Helion SA  
ul. Kościuski 1c, 44-100 Gliwice  
tel.: 32 230 98 63  
e-mail: [helion@helion.pl](mailto:helion@helion.pl)  
<http://helion.pl>

sięgnij po WIĘCEJ



KOD KORZYŚCI

ISBN: 978-83-246-8916-3



9 788324 689163

Cena: 59,00 zł

Informatyka w najlepszym wydaniu