

Bruce Dang, Alexandre Gazet, Elias Bachaalany

Sébastien Josse

# INŻYNIERIA ODWROTNA W PRAKTYCE

**NARZĘDZIA I TECHNIKI**

Tytuł oryginału: Practical Reverse Engineering x86, x64, ARM, Windows® Kernel, Reversing Tools, and Obfuscation

Tłumaczenie: Konrad Matuk

ISBN: 978-83-283-0678-3

Copyright © 2014 by Bruce Dang.  
Published by John Wiley & Sons, Inc., Indianapolis, Indiana.

All rights reserved. This translation published under license with the original publisher John Wiley & Sons, Inc.

Translation copyright © 2015 by Helion S.A.

No part of this publication may be reproduced, stored in a retrieval system or transmitted in any form or by any means, electronic, mechanical, photocopying, recording, scanning or otherwise, without either the prior written permission of the Publisher

Wiley and the Wiley logo are trademarks or registered trademarks of John Wiley & Sons, Inc. and/or its affiliates, in the United States and other countries, and may not be used without written permission. All other trademarks are the property of their respective owners. John Wiley & Sons, Inc. is not associated with any product or vendor mentioned in this book.

Wszelkie prawa zastrzeżone. Nieautoryzowane rozpowszechnianie całości lub fragmentu niniejszej publikacji w jakiegokolwiek postaci jest zabronione. Wykonywanie kopii metodą kserograficzną, fotograficzną, a także kopiowanie książki na nośniku filmowym, magnetycznym lub innym powoduje naruszenie praw autorskich niniejszej publikacji.

Wszystkie znaki występujące w tekście są zastrzeżonymi znakami firmowymi bądź towarowymi ich właścicieli.

Autor oraz Wydawnictwo HELION dołożyli wszelkich starań, by zawarte w tej książce informacje były kompletne i rzetelne. Nie biorą jednak żadnej odpowiedzialności ani za ich wykorzystanie, ani za związane z tym ewentualne naruszenie praw patentowych lub autorskich. Autor oraz Wydawnictwo HELION nie ponoszą również żadnej odpowiedzialności za ewentualne szkody wynikłe z wykorzystania informacji zawartych w książce.

Wydawnictwo HELION  
ul. Kościuszki 1c, 44-100 GLIWICE  
tel. 32 231 22 19, 32 230 98 63  
e-mail: [helion@helion.pl](mailto:helion@helion.pl)  
WWW: <http://helion.pl> (księgarnia internetowa, katalog książek)

Drogi Czytelniku!  
Jeżeli chcesz ocenić tę książkę, zajrzyj pod adres  
<http://helion.pl/user/opinie/inodpr>  
Możesz tam wpisać swoje uwagi, spostrzeżenia, recenzję.

Printed in Poland.

- Kup książkę
- Poleć książkę
- Oceń książkę

- Księgarnia internetowa
- [Lubię to!](#) » Nasza społeczność



# Spis treści

---

O autorach	9
O korektorze merytorycznym	11
Podziękowania	13
Wstęp	17
<b>Rozdział 1. Architektura x86 i x64</b>	<b>21</b>
Rejestry i typy danych	22
Zbiór instrukcji	23
Składnia	24
Przenoszenie danych	25
Ćwiczenie	30
Operacje arytmetyczne	31
Operacje stosu i wywołanie funkcji	32
Ćwiczenia	36
Sterowanie wykonywanym programem	37
Mechanizm systemowy	44
Translacja adresów	45
Przerwania i wyjątki	47
Analiza krok po kroku	47
Ćwiczenia	54
x64	55
Rejestry i typy danych	55
Przenoszenie danych	56
Adresowanie kanoniczne	56
Wywołanie funkcji	57
Ćwiczenia	57

<b>Rozdział 2.</b>	<b>Architektura ARM</b>	<b>59</b>
	Podstawowe funkcje	60
	Typy danych i rejestry	63
	Opcje systemu i ustawienia	65
	Instrukcje — wprowadzenie	66
	Ładowanie i zapisywanie danych	67
	Instrukcje LDR i STR	67
	Inne zastosowania instrukcji LDR	71
	Instrukcje LDM i STM	72
	Instrukcje PUSH i POP	76
	Funkcje i wywoływanie funkcji	77
	Operacje arytmetyczne	80
	Rozgałęzianie i wykonywanie warunkowe	81
	Tryb Thumb	85
	Polecenia switch-case	85
	Rozmaitości	87
	Kompilacja just-in-time i samomodyfikujący się kod	87
	Podstawy synchronizacji	88
	Mechanizmy i usługi systemowe	89
	Instrukcje	91
	Analiza krok po kroku	91
	Co dalej?	98
	Ćwiczenia	98
<b>Rozdział 3.</b>	<b>Jądro systemu Windows</b>	<b>107</b>
	Podstawy systemu Windows	108
	Rozkład pamięci	108
	Inicjalizacja procesora	109
	Wywołania systemowe	111
	Poziom żądań przerwania urządzenia	123
	Pule pamięci	125
	Listy deskryptorów pamięci	126
	Procesy i wątki	126
	Kontekst wykonywania	128
	Podstawy synchronizacji jądra	129
	Listy	130
	Szczegóły implementacji	131
	Analiza krok po kroku	138
	Ćwiczenia	142

Wykonywanie asynchroniczne i ad hoc	146
Wątki systemowe	147
Elementy robocze	148
Asynchroniczne wywoływanie procedur	150
Opóźnione wywoływanie procedur	154
Timery	158
Wywołania zwrotne procesów i wątków	159
Procedury zakończenia	161
Pakiety żądań wejścia-wyjścia	162
Struktura sterownika	164
Punkty rozpoczęcia	165
Obiekty sterownika i urządzenia	166
Obsługa pakietów IRP	167
Popularne mechanizmy zapewniające komunikację pomiędzy kodem użytkownika a kodem jądra	168
Inne mechanizmy systemowe	170
Analiza krok po kroku	173
Rootkit w architekturze x86	173
Rootkit w architekturze x64	188
Dalszy rozwój	195
Ćwiczenia	196
Rozwijanie pewności siebie i utrwalanie wiadomości	197
Poszerzanie horyzontów	198
Analiza prawdziwych sterowników	201
<b>Rozdział 4. Debugowanie i automatyzacja</b>	<b>203</b>
Narzędzia i podstawowe polecenia służące do debugowania	204
Określanie ścieżki plików symboli	205
Okna debugera	205
Obliczanie wartości wyrażenia	206
Zarządzanie procesami i debugowanie zdarzeń	210
Rejestry, pamięć i symbole	214
Punkty wstrzymania	223
Kontrolowanie procesów i modułów	226
Inne polecenia	229
Skrypty i debugowanie	230
Pseudorejestry	231
Aliasy	233
Język	240
Pliki skryptów	251
Skrypty jako funkcje	255
Przykładowe skrypty przydatne podczas debugowania	260

Korzystanie z narzędzi SDK	267
Pojęcia	268
Tworzenie rozszerzeń narzędzi debugujących	272
Praktyczne rozszerzenia, narzędzia i źródła wiedzy	274
<b>Rozdział 5. Zaciemnianie kodu</b>	<b>277</b>
Techniki zaciemniania kodu	279
Po co zaciemniać kod?	279
Zaciemnianie oparte na danych	282
Zaciemnianie oparte na sterowaniu	287
Jednoczesne zaciemnianie przepływu sterowania i przepływu danych	293
Zabezpieczanie przez zaciemnianie	297
Techniki rozjaśniania kodu	297
Natura rozjaśniania kodu: odwracanie przekształceń	298
Narzędzia przeznaczone do rozjaśniania kodu	303
Rozjaśnianie kodu w praktyce	319
Studium przypadku	335
Pierwsze wrażenie	335
Analiza semantyki procedury	337
Obliczanie symboliczne	339
Rozwiązanie zadania	340
Podsumowanie	342
Ćwiczenia	343
Bibliografia	343
<b>Dodatek A Sumy kontrolne SHA1</b>	<b>347</b>
Skorowidz	349

# Architektura ARM

Firma Acron Computers pod koniec lat 80. stworzyła 32-bitową architekturę RISC, która początkowo nosiła nazwę Acron RISC Machine (później przemianowano ją na Advanced RISC Machine). Architektura ta okazała się na tyle dobra, że zaczęto ją stosować również w produktach innych firm. Z tego powodu powstała spółka o nazwie ARM Holdings. Sprzedawała ona licencje pozwalające na zastosowanie architektury ARM w wielu różnych urządzeniach. Architektury tej używa się w licznych systemach wbudowanych, takich jak telefony komórkowe, elektronika samochodowa, odtwarzacze MP3, telewizory. Pierwsza wersja tej architektury została wprowadzona na rynek w roku 1985. Obecnie powstaje jej siódma generacja (ARMv7). Istnieje wiele serii procesorów ARM (np. ARM7, ARM7TDMI, ARM926EJ-S, Cortex). Nie należy ich mylić z różnymi wersjami specyfikacji architektury, oznaczanymi jako ARMv1 – ARMv7. Jest dostępnych kilka wersji wspomnianej architektury, przy czym większość urządzeń korzysta z wersji ARMv4, 5, 6 lub 7. Wersje oznaczone numerami 4 i 5 są już relatywnie dość „stare”, niemniej jednak procesory oparte na tych wersjach architektury są najczęściej spotykane (według danych przedstawianych przez firmę ARM „powstało ponad 10 miliardów” tego typu procesorów). W popularnych urządzeniach elektronicznych spotyka się nowsze wersje tej architektury. Na przykład produkowany przez firmę Apple odtwarzacz iPod Touch trzeciej generacji wyposażono w procesor o architekturze ARMv6, a wszystkie późniejsze urządzenia, takie jak iPhone, iPad i Windows Phone 7, produkowano na bazie architektury ARMv7.

Firmy Intel i AMD same projektują i produkują swoje procesory. Natomiast ARM podchodzi do tego nieco inaczej. Firma ta projektuje architekturę, a następnie sprzedaje innym firmom licencje na produkcję układów. Firmy te wytwarzają procesory i montują je w swoich urządzeniach. Na przykład firmy Apple, NVIDIA, Qualcomm i Texas Instruments produkują własne procesory, takie jak A, Tegra, Snapdragon i OMAP, lecz ich architektura jest licencjonowana przez ARM. We wszystkich

tych układach zastosowano ten sam model zarządzania pamięcią, który zdefiniowano w dokumentacji architektury ARM. Do procesorów mogą być dodane oczywiście pewne funkcje zwiększające ich możliwości; przykładowo rozszerzenie instrukcji sprzętowych Jazelle pozwala procesorowi na bezpośrednie przetwarzanie kodu Java, a rozszerzenie Thumb zapewnia obsługę 16- i 32-bitowych instrukcji, co umożliwia tworzenie gęstszego kodu (standardowe instrukcje ARM są 32-bitowe). Rozszerzenie Debug pozwala inżynierom analizować pracę procesora za pomocą specjalnego urządzenia. Rozszerzenia są oznaczane za pomocą liter (np. J, T, D). Producenci, w zależności od swoich wymagań, mogą kupić odpowiednią licencję. To właśnie dlatego w oznaczeniach procesorów zgodnych z architekturą ARMv6 (a także ze starszymi jej wersjami) zastosowano litery — np. ARM1156T2 oznacza procesor zgodny z architekturą ARMv6 z rozszerzeniem Thumb-2. Ta konwencja nazewnictwa procesorów nie jest stosowana w przypadku architektury ARMv7, gdzie podaje się nazwę modelu oraz jeden z trzech sufiksów: A (aplikacje), R (czas rzeczywisty) i M (mikrokontroler). Na przykład seria procesorów ARMv7 Cortex-A jest zoptymalizowana do wykonywania aplikacji, a układy z rodziny Cortex-M są przeznaczone do pracy w mikrokontrolerach i obsługują tylko wykonywanie instrukcji w trybie Thumb.

W niniejszym rozdziale opisano architekturę ARMv7 zdefiniowaną w *ARM Architecture Reference Manual: ARMv7-A and ARMv7-R edition* (ARM DDI 0406B).

## Podstawowe funkcje

Architektura ARM jest oparta na architekturze RISC, a więc istnieją pewne różnice pomiędzy architekturą ARM a architekturą CISC (x86, x64). W nowych procesorach firmy Intel dodano pewne funkcje znane wcześniej z architektury RISC (procesory te nie charakteryzują się „czystą” architekturą CISC). Po pierwsze, zestaw instrukcji ARM jest o wiele mniejszy od zestawu instrukcji obsługiwanych przez procesory x86, z tym że w tej architekturze znalazło się więcej rejestrów ogólnego przeznaczenia. Po drugie, w przypadku procesorów ARM instrukcje charakteryzują się stałą długością (w zależności od trybu pracy są one 16- lub 32-bitowe). Po trzecie, w architekturze ARM dostęp do pamięci uzyskuje się za pomocą modelu *load-store* (pol. „załaduj z pamięci — zapisz w pamięci”). Dane przed przetworzeniem muszą być przeniesione z pamięci do rejestrów. Dostęp do pamięci odbywa się tylko za pomocą instrukcji załaduj (LDR) i zapisz (STR). Jeżeli chcesz dokonać inkrementacji 32-bitowej wartości zapisanej pod danym adresem pamięci, to musisz najpierw załadować wartość spod tego adresu do rejestru, wykonać operację inkrementowania, a następnie zapisać wartość z powrotem w pamięci. W architekturze x86 większość instrukcji mogła dokonywać bezpośrednich operacji na danych zapisanych w pamięci. To, co w przypadku architektury x86 wymaga wykonania jednej instrukcji, w przypadku architektury ARM wymaga wykonania trzech instrukcji (jednej instrukcji ładowania, jednej inkrementowania i jednej zapisu). Osobie zajmującej się inżynierią odwrotną może się wydawać, że odczytanie takiego kodu będzie trwało dłużej, ale w praktyce nie ma to znaczenia, gdy przyzwyczaisz się do tej architektury.

W architekturze ARM występuje także kilka różnych poziomów uprawnień przypisywanych procesom. W przypadku architektury x86 przywileje były określane za pomocą czterech ringów.



Ring 0 charakteryzował się najwyższymi przywilejami, a ring 3 — najniższymi. W architekturze ARM przywileje są określone przez osiem trybów pracy:

- USR — ang. *user* — tryb użytkownika,
- FIQ — ang. *fast interrupt request* — tryb obsługujący przerwania o wysokich priorytetach,
- IRQ — ang. *interrupt request* — tryb obsługi przerwania o niskim priorytecie,
- SVC — ang. *supervisor* — tryb superużytkownika,
- MON — ang. *monitor* — tryb monitorowania,
- ABT — ang. *abort* — tryb obsługi wyjątków związanych z pamięcią,
- UND — ang. *undefined* — tryb obsługi nieznanego wyjątku,
- SYS — ang. *system* — tryb wykorzystywany przez system operacyjny.

Kod uruchomiony w danym trybie charakteryzuje się pewnymi uprawnieniami i dostępem do rejestrów, do których aplikacje działające w innych trybach nie mają dostępu. Na przykład kod uruchomiony w trybie USR nie może modyfikować rejestrów systemowych, które zwykle mogą być modyfikowane tylko w trybie SVC. Tryb USR charakteryzuje się najmniejszą liczbą uprawnień. Istnieje wiele różnic natury technicznej, jednak w dużym uproszczeniu można powiedzieć, że tryb USR przypomina ring 3 znany z architektury x86, a tryb SVC jest odpowiednikiem ringu 0. Większość systemów operacyjnych implementuje instrukcje jądra w trybie SVC, a aplikacje użytkownika — w trybie USR. Dzieje się tak w przypadku systemów Windows i Linux.

W rozdziale 1. pisaliśmy, że procesory x64 mogą obsługiwać aplikacje 32-bitowe, 64-bitowe lub oba rodzaje aplikacji. Podobnie procesory ARM mogą pracować w dwóch stanach: ARM i Thumb. Te dwa stany obsługują różny zestaw instrukcji i nie mają nic wspólnego z poziomami uprawnień. Na przykład kod uruchomiony w trybie SVC może być wykonywany w trybie ARM lub Thumb. W trybie ARM instrukcje są zawsze 32-bitowe, a w trybie Thumb mogą być 16- lub 32-bitowe. Tryb pracy procesora zależy od dwóch rzeczy:

- Podczas rozgałęzienia instrukcji BX i BLX najmniej znaczący bit docelowego rejestru może przybrać wartość 1 — wtedy procesor jest przełączany w tryb Thumb. (Instrukcje mogą być 2- lub 4-bajtowe. Procesor będzie ignorował najmniej znaczące bity, a więc nie zaistnieją problemy z wyrównaniem).
- Jeżeli bit T znajdujący się w rejestrze stanu aktualnie wykonywanego programu (CPSR) przyjmuje wartość 1, oznacza to, że procesor działa w trybie Thumb. Składnia rejestru CPSR zostanie wyjaśniona w kolejnym podrozdziale, ale na razie możesz rozumieć ten rejestr jako nieco bardziej rozbudowaną wersję rejestru EFLAGS, znanego Ci z architektury x86.

Procesor ARM jest uruchamiany w trybie ARM i pozostaje w tym trybie, dopóki nie zostanie jawnie lub niejawnie przełączony w tryb Thumb. W praktyce wiele współczesnych systemów operacyjnych korzysta głównie z kodu wykonywanego w trybie Thumb, ponieważ zapewnia on większą gęstość kodu (mieszanka instrukcji 16- i 32-bitowych może zajmować mniej pamięci od ciągu instrukcji 32-bitowych). Aplikacje mogą działać w dowolnym trybie. Większość instrukcji Thumb i ARM charakteryzuje się identycznymi mnemonikami, 32-bitowe instrukcje Thumb oznaczono sufiksem `.w`.

**Uwaga** Dość często tryb Thumb mylnie porównuje się do rzeczywistego trybu pracy procesora o architekturze x86 lub x64, a tryb ARM — do trybu chronionego wymienionych architektur. Jest to błędne rozumowanie. Większość systemów operacyjnych uruchomionych na platformach x86 i x64 działa w trybie chronionym i bardzo rzadko, o ile w ogóle tak się dzieje, przełącza procesor w tryb rzeczywisty. W przypadku platformy ARM instrukcje mogą być wykonywane naprzemiennie w trybach ARM i Thumb. Zwróć uwagę również na to, że te tryby pracy nie mają nic wspólnego z trybami określającymi uprawnienia, które opisaliśmy we wcześniejszym akapicie (USR, SVC itd.).

Istnieją dwie wersje trybu Thumb: Thumb-1 i Thumb-2. Thumb-1 występował w architekturze ARMv6 i jej starszych wersjach. Instrukcje w tym trybie były zawsze 1-bitowe. W trybie Thumb-2 dodano obsługę większej liczby instrukcji, które mogą być 16- lub 32-bitowe. Architektura ARMv7 wymaga Thumb-2, a więc ilekroć piszemy o Thumb, mamy tak naprawdę na myśli Thumb-2.

Istnieją również inne różnice między pracą w trybie ARM a pracą w trybie Thumb, lecz nie możemy tu omawiać ich wszystkich. Niektóre instrukcje mogą być na przykład dostępne w trybie ARM, a niedostępne w trybie Thumb (lub na odwrót). Takie szczegółowe informacje znajdziesz w oficjalnej dokumentacji architektury ARM.

Poza różnymi stanami pracy procesory ARM charakteryzują się również obsługą wykonywania warunkowego. Oznacza to, że instrukcje mogą zawierać pewne warunki arytmetyczne, które muszą zostać spełnione przed uruchomieniem instrukcji. Na przykład instrukcja może zawierać warunek określający to, że może zostać wykonana tylko w sytuacji, gdy w efekcie działania poprzedniej instrukcji uzyskano 0. W przypadku procesorów x86 niemalże żadne instrukcje nie były obwarowane warunkami. (Procesory firmy Intel posiadają kilka instrukcji, które bezpośrednio obsługują wykonywanie warunkowe: CMOV i SETNE). Wykonywanie warunkowe jest przydatną funkcją, ponieważ pozwala skrócić rozgałęzienia instrukcji (których wykonywanie zajmuje wiele cykli pracy procesora) i zmniejszyć liczbę wykonywanych instrukcji (co umożliwia zwiększenie gęstości kodu). Wszystkie instrukcje występujące w trybie ARM obsługują wykonywanie warunkowe, ale domyślnie są wykonywane bezwarunkowo. W trybie Thumb wykonywanie warunkowe należy umożliwić za pomocą specjalnej instrukcji IT.

Kolejną wyjątkową cechą architektury ARM jest obsługa przesunięcia bitowego. Niektóre instrukcje mogą „zawierać” inne instrukcje arytmetyczne, które przestawiają lub obracają zawartość rejestru. Jest to przydatne rozwiązanie, ponieważ umożliwia wykonanie niektórych operacji za pomocą jednej instrukcji (pozwala uniknąć stosowania całego szeregu instrukcji). Możesz chcieć pomnożyć przez 2 zawartość jakiegoś rejestru, a następnie zapisać wynik operacji w innym rejestrze. Normalnie wymagałoby to wykonania dwóch instrukcji (mnożenia, a następnie zapisania wartości w innym rejestrze), lecz dzięki przesunięciu bitowemu możesz zawrzeć działanie mnożenia (przesunięcie bitów o jedną pozycję w lewo) w instrukcji MOV. Taka instrukcja wyglądałaby następująco:

```
MOV R1, R0, LSL #1 ; R1 = R0<2
```

## Typy danych i rejestry

Podobnie jak języki wysokiego poziomu architektura ARM obsługuje operacje na różnych typach danych. Obsługiwane są następujące typy danych: *byte* (8 bitów), *half-word* (16 bitów), *word* (32 bity) i *double word* (64 bity).

W architekturze ARM zdefiniowano 16 32-bitowych rejestrów ogólnego przeznaczenia, które oznaczono R0, R1, R2, ..., R15. Programiści tworzący aplikacje mogą korzystać z tych wszystkich rejestrów, ale w praktyce tylko 12 pierwszych może być naprawdę wykorzystywanych w roli rejestrów ogólnego przeznaczenia (w przypadku architektury x86 wspomnianą rolę odgrywały rejestry takie jak EAX i EBX). Trzy ostatnie rejestry architektury ARM pełnią pewne określone funkcje:

- Rejestr R13 definiuje wskaźnik stosu (SP). W architekturach x86 i x64 taką samą rolę odgrywały rejestry ESP i RSP. Wskaźnik stosu wskazuje wierzchołek stosu programu.
- R14 można określić mianem rejestru łączącego (LR). Standardowo podczas uruchamiania funkcji zapisywany jest w nim adres zwrotny. Niektóre instrukcje bezwarunkowo korzystają z tego rejestru. Na przykład instrukcja BL zawsze zapisuje adres zwrotny w rejestrze LR przed wykonaniem kolejnego rozgałęzienia. Rejestru o identycznej funkcji nie przewidziano w architekturach x86 i x64, ponieważ w przypadku tych architektur adres zwrotny jest zawsze przechowywany na stosie. Jeżeli jakiś kod nie zapisuje adresu zwrotnego w rejestrze LR, to może korzystać z tego rejestru jak ze zwyczajnego rejestru ogólnego przeznaczenia.
- Rejestr R15 można określić mianem licznika rozkazów (PC). Podczas pracy w trybie ARM w rejestrze tym znajduje się adres obecnie przetwarzanej instrukcji plus 8 (2 instrukcje ARM do przodu). W czasie pracy w trybie Thumb w rejestrze tym znajduje się adres obecnie przetwarzanej instrukcji plus 4 (2 16-bitowe instrukcje Thumb do przodu). Rejestr ten działa podobnie jak rejestry EIP i RIP, występujące w architekturach x86 i x64, z tym wyjątkiem, że przytoczone rejestry zawsze zawierają adres kolejnej instrukcji, która ma zostać wykonana. Kolejna ważna różnica jest taka, że kod może bezpośrednio zapisywać dane w rejestrze PC i bezpośrednio je z niego odczytywać. Zapisanie adresu w rejestrze PC spowoduje natychmiastowe uruchomienie instrukcji znajdującej się pod tym adresem. Warto przeanalizować ten szczegół. Przyjrzyj się fragmentowi kodu, który ma zostać wykonany w trybie Thumb:

```

1: 0x00008344  push  {lr}
2: 0x00008346  mov   r0, pc
3: 0x00008348  mov.w r2, r1, lsl #31
4: 0x0000834c  pop   {pc}

```

Po wykonaniu 2. linii kodu w rejestrze R0 będzie się znajdowała wartość 0x0000834a (=0x00008346+4):

```

(gdb) br main
rozkaz przerwania 1 pod adresem 0x8348
...
rozkaz przerwania 1, 0x00008348 w funkcji main ()
(gdb) disas main
zrzut kodu asemblera funkcji main:
0x00008344 <+0>:  push  {lr}
0x00008346 <+2>:  mov   r0, pc

```

```

=> 0x00008348 <+4>:  mov.w  r2, r1, lsl #31
    0x0000834c <+8>:  pop    {pc}
    0x0000834e <+10>: lsls   r0, r0, #0
koniec zrzutu kodu asemblera
(gdb) info register pc
pc 0x8348 0x8348 <main+4>
(gdb) info register r0
r0 0x834a 33610

```

Pod adresem 0x00008348 ustawiono rozkaz przerwania. Przyjrzyjmy się zawartości rejestrów PC i R0. Jak widać, zawartość rejestru PC wskazuje na 3. instrukcję (znajdującą się pod adresem 0x00008348), która ma za chwilę zostać wykonana — w rejestrze R0 znajduje się wartość wcześniej wczytana z rejestru PC. Przykład ten ilustruje, że podczas bezpośredniego odczytu rejestru PC zachowuje się on zgodnie z definicją, przy czym w czasie debugowania rejestr PC zawiera wskaźnik instrukcji, która ma zostać wykonana jako kolejna.

Dzieje się tak z powodu zachowania przez architekturę ARM wstecznej zgodności z wykonywaniem potokowym w starszych procesorach, które pobierały 2 instrukcje do przodu względem aktualnie przetwarzanej instrukcji. W obecnie produkowanych procesorach ARM przetwarzanie potokowe jest o wiele bardziej skomplikowanym procesem, niemniej jednak zachowano również wspomnianą definicję przetwarzania potokowego w celu zapewnienia zgodności z produkowanymi wcześniej procesorami.

Podobnie jak ma to miejsce w przypadku innych architektur, procesory ARM przechowują informacje o obecnie przetwarzanym procesie w rejestrze stanu aktualnie wykonywanego programu (CPSR). Z punktu widzenia programisty rejestr CPSR działa podobnie jak rejestry EFLAGS i RFLAGS w architekturach x86 i x64. W niektórych dokumentacjach znajdziesz również informacje na temat rejestru statusu aktualnie wykonywanej aplikacji (APSR), który jest nazwą umowną zbioru niektórych pól znajdujących się w rejestrze CPSR. Rejestr CPSR zawiera wiele flag. Niektóre z nich przedstawiono na rysunku 2.1 (pozostałe flagi zostaną omówione w dalszej części tego rozdziału).

- E (bit określający porządek bajtów) — Procesory ARM mogą obsługiwać dane zapisane w formacie *big-endian* lub *little-endian*. Jeżeli temu bitowi przypisze się wartość 0, to procesor będzie obsługiwał dane w formacie *little-endian*, a jeżeli przypisze mu się wartość 1, to procesor będzie obsługiwał dane w formacie *big-endian*. Przez większość czasu korzysta się z danych zapisanych w formacie *little-endian*, a więc bit ten będzie przyjmował zwykle wartość 0.
- T (bit trybu Thumb) — Po przypisaniu temu bitowi wartości 1 procesor przełączany jest w tryb Thumb. W przeciwnym wypadku będzie on pracował w trybie ARM. Jednym ze sposobów na jawne przełączanie między trybami Thumb i ARM jest modyfikacja tego bitu.
- M (bity trybów) — Te bity określają aktualne uprawnienia (USR, SVC itd.).



Rysunek 2.1.

## Opcje systemu i ustawienia

W architekturze ARM można spotkać się z koprocesorami obsługującymi dodatkowe instrukcje i funkcje na poziomie systemu. Na przykład w systemie obsługującym jednostkę zarządzania pamięcią (MMU) dostęp do jej ustawień musi uzyskać kod rozruchowy i kod jądra systemu operacyjnego. W przypadku architektur x86 i x64 ustawienia te są zapisywane w rejestrze CR0 lub CR4. W architekturze ARM ustawienia te są przechowywane przez koprocesor numer 15. W architekturze ARM przewidziano 16 koprocesorów. Są one identyfikowane za pomocą numerów: CP0, CP1, ..., CP15. (W kodzie oznacza się je nazwami: P0, ..., P15). Pierwszych 13 koprocesorów jest opcjonalnych albo zarezerwowanych przez architekturę ARM. Opcjonalne koprocesory mogą zostać użyte przez producentów w celu implementacji przewidzianych przez nich specjalnych instrukcji lub funkcji. Na przykład koprocesory CP10 i CP11 są zwykle używane podczas wykonywania operacji na liczbach zmiennoprzecinkowych. Obsługują one również technologię NEON. Każdy koprocesor ma swoje „kody operacyjne” i rejestry, które mogą być obsługiwane przez specjalne instrukcje ARM. Koprocesory CP14 i CP15 są używane podczas debugowania, a także przechowują ustawienia systemowe. Koprocesor CP15 można określić mianem **koprocesora sterującego pracą systemu** — przechowywane są w nim prawie wszystkie ustawienia systemu (ustawienia zapisywania w pamięci podręcznej, stronicowania, obsługi wyjątków itp.).

**Uwaga** Technologia NEON zapewnia obsługę instrukcji SIMD (pojedynczych instrukcji przetwarzających wiele danych). Rozwiązanie takie przydaje się w aplikacjach multimedialnych. W architekturze x86 zestawy wspomnianych instrukcji są zapewniane przez technologie SSE i MMX.

Każdy koprocesor posiada 16 rejestrów i 8 kodów operacyjnych. Składnia tych rejestrów i kodów operacyjnych jest charakterystyczna dla danego koprocesora. Dostęp do koprocesora może być uzyskany tylko za pomocą instrukcji MRC (odczyt) i MCR (zapis). Instrukcje te w roli argumentów przyjmują numer koprocesora, numer rejestru i kod operacji. Na przykład w celu odczytania bazy rejestru translacji (w architekturach x86 i x64 podobną funkcję pełnił rejestr CR3) i zapisania odczytanych danych w rejestrze R0 należy posłużyć się następującym kodem:

```
MRC p15, 0, r0, c2, c0, 0 ; zapisz TTBR w r0
```

Kod ten spowoduje „odczytanie rejestru C2/C0 koprocesora numer 15 za pomocą kodu operacji 0/0 i zapisanie odczytanej wartości w rejestrze ogólnego przeznaczenia R0”. W każdym koprocesorze znajduje się wiele rejestrów, a dodatkowo każdy koprocesor obsługuje wiele kodów operacji, tak więc musisz zapoznać się z dokumentacją. Tylko to pozwoli Ci dokładnie zrozumieć znaczenie każdej instrukcji. Niektóre rejestry (C13/C0) są zarezerwowane dla systemu operacyjnego — umieszczone są tam dane dotyczące danego procesu lub wątku.

Instrukcje MRC i MCR nie wymagają wysokiego poziomu uprawnień (można je uruchomić w trybie USR), przy czym niektóre rejestry koprocesorów i kody operacji mogą być obsługiwane tylko w trybie SVC. Próba odczytania pewnych rejestrów bez odpowiednich uprawnień zakończy się wyjątkiem.

W praktyce bardzo rzadko spotyka się instrukcje tego typu zastosowane w kodzie uruchamianym przez użytkownika. Znacznie częściej można je znaleźć w programach rozruchowych, firmwarze, niskopoziomowym kodzie zapisanym w pamięciach ROM lub kodzie jądra systemu.

## Instrukcje — wprowadzenie

Teraz możesz już przystąpić do analizy ważnych instrukcji występujących w architekturze ARM. Poza obsługą wykonywania warunkowego i przesuwania bitów architektura ARM obsługuje również pewne instrukcje, które nie mają swoich odpowiedników w architekturze x86. Po pierwsze, niektóre instrukcje mogą wykonać sekwencję operacji na podanym zakresie rejestrów. Przykładowo, aby zapisać zawartość 5 rejestrów (np. R6 – R10) pod określonym adresem, zapisanym w rejestrze R1, możliwe jest zastosowanie instrukcji STM R1, {R6-R10}. Zawartość rejestru R6 zostanie zapisana pod adresem R1, zawartość rejestru R7 — pod adresem R1+4, a zawartość adresu R8 — pod adresem R1+8. Rejestry, które nie mają kolejnych numerów, należy oddzielać od siebie przecinkami (np. {R1,R5,R8}). W składni języka asemblera ARM zakresy rejestrów podaje się zwykle w nawiasach klamrowych. Po drugie, niektóre instrukcje mogą opcjonalnie uaktualniać rejestr bazowy po wykonaniu operacji zapisu lub odczytu. Aby skorzystać z tej funkcji, należy po nazwie rejestru dodać wykrzyknik (!). Na przykład gdybyś podaną wcześniej instrukcję zapisał w następujący sposób: STM R1!, {R6-R10} i uruchomił ją, to zawartość rejestru R1 zostałaby uaktualniona — umieszczono by w nim kolejny adres po adresie, pod którym zapisano zawartość rejestru R10. Poniższy przykład wyjaśnia tę zasadę. Przeanalizuj go.

```

01: (gdb) disas main
02: zrzut kodu asemblera funkcji main:
03: => 0x00008344 <+0>: mov r6, #10
04: 0x00008348 <+4>: mov r7, #11
05: 0x0000834c <+8>: mov r8, #12
06: 0x00008350 <+12>: mov r9, #13
07: 0x00008354 <+16>: mov r10, #14
08: 0x00008358 <+20>: stmia sp!, {r6, r7, r8, r9, r10}
09: 0x0000835c <+24>: bx lr
10: koniec zrzutu asemblera
11: (gdb) si
12: 0x00008348 w funkcji main ()
13: ...
14: 0x00008358 w funkcji main ()
15: (gdb) info reg sp
16: sp 0xbedf5848 0xbedf5848
17: (gdb) si
18: 0x0000835c w funkcji main ()
19: (gdb) info regsp
20: sp 0xbedf585c 0xbedf585c
21: (gdb) x/6x 0xbedf5848
22: 0xbedf5848: 0x0000000a 0x0000000b 0x0000000c
0x0000000d
23: 0xbedf5858: 0x0000000e 0x00000000

```

W 15. linii wyświetlono zawartość rejestru SP (0xbedf5848) przed uruchomieniem instrukcji STM. Instrukcję tę uruchomiono w wierszach 17. i 19. — w wierszu 19. znajduje się uaktualniona zawartość rejestru SP. W 21. linii kodu wyświetlono sześć wartości typu *word*, zaczynając od starej zawartości rejestru SP. Zwróć uwagę na to, że zawartość R6 była zapisana pod starym adresem rejestru SP, zawartość R7 pod adresem SP+0x4, R8 pod adresem SP+0x8, R9 pod SP+0xc, a R10 pod SP+0x10. Nowy adres przypisany rejestrowi SP (0xbedf585c) jest kolejnym adresem po adresie, pod którym zapisano R10.

**Uwaga** STMIA i STMEA są pseudoinstrukcjami instrukcji STM (dają one ten sam efekt). Dezasemblerzy wyświetlają jedną z nich. Niektóre będą wyświetlać STMEA, jeżeli bazowym rejestrem jest SP, a w kontekście innych rejestrów będzie wyświetlana pseudoinstrukcja STMIA. Inne dezasemblerzy będą posługiwać się instrukcją STM, a jeszcze inne będą zawsze wyświetlać pseudoinstrukcję STMIA. Nie ma jednej, ogólnie przyjętej konwencji. Jeżeli używasz wielu dezasemblerów, to musisz się do tego przyzwycząić.

## Ładowanie i zapisywanie danych

W jednym z poprzednich podrozdziałów stwierdziliśmy, że architektura ARM posługuje się modelem *load-store* (pol. „załaduj z pamięci — zapisz w pamięci”) — przed wykonaniem operacji na danych muszą one zostać umieszczone w rejestrze. Dostęp do pamięci mają tylko instrukcje odczytujące dane z pamięci i zapisujące w niej dane. Wszystkie pozostałe instrukcje mogą przetwarzać wyłącznie zawartość rejestrów. Ładowanie danych z pamięci polega na odczytaniu ich i zapisaniu w rejestrze. Natomiast zapisywanie danych w pamięci polega na odczytaniu ich z rejestru i umieszczeniu pod określonym adresem. Pary instrukcji LDR-STR, LDM-STM i PUSH-POP służą do odczytywania i zapisywania danych.

### Instrukcje LDR i STR

Instrukcje te mogą odczytać z pamięci bądź zapisać w niej 1 bajt, 2 lub 4 bajty danych. Ich pełna składnia jest dość złożona — istnieje kilka różnych sposobów określania przesunięcia, a także uaktualniania rejestru bazowego. Przeanalizuj najprostszy przypadek:

```
01: 03 68  LDR  R3, [R0] ;R3 = *R0
02: 23 60  STR  R3, [R4] ;*R4 = R3;
```

W instrukcji widocznej w 1. linii R0 jest rejestrem bazowym, a R3 — docelowym. Instrukcja ta ładuje wartość typu *word* z adresu R0 do R3. W instrukcji widocznej w 2. linii R4 jest rejestrem bazowym, a R3 — docelowym. Instrukcja ta zapisuje wartość przypisaną rejestrowi R3 pod adresem wskazywanym przez rejestr R4. Jest to prosty przykład, ponieważ adres pamięci jest określany przez rejestr bazowy.

Podstawowymi argumentami przyjmowanymi przez instrukcje LDR i STR są rejestr bazowy i przesunięcie. Przesunięcie może być podane w trzech formach, a każda z tych form może być wyrażona



w trzech trybach. Zaczniemy od omówienia trzech form przesunięcia, jakimi są: bezpośredni adres, rejestr i rejestr skalowany.

W pierwszej formie przesunięcia w roli bezpośredniego adresu podawana jest po prostu wartość typu *integer*. Jest to wartość uzyskana w wyniku operacji dodawania wartości przesunięć do rejestru bazowego lub odejmowania wartości przesunięć od tego rejestru — w ten sposób możliwe jest uzyskanie dostępu do danych, których przesunięcie jest znane w momencie kompilacji programu. Technika ta jest najczęściej stosowana w celu uzyskania dostępu do określonego pola struktury lub tablicy metod wirtualnych. Ogólnie przyjęto następujący sposób jej zapisu:

- STR Ra, [Rb, imm]
- LDR Ra, [Rc, imm]

Rb jest adresem rejestru bazowego, a imm jest przesunięciem dodawanym do Rb.

Załóżmy, że na przykład w rejestrze R0 zapisano wskaźnik struktury KDPC. Przyjrzyj się przedstawionemu kodowi:

### Definicja struktury

```
0:000> dt ntkrnlmp!_KDPC
+0x000 Type           : UChar
+0x001 Importance     : UChar
+0x002 Number        : UInt2B
+0x004 DpcListEntry  : _LIST_ENTRY
+0x00c DeferredRoutine : Ptr32 void
+0x010 DeferredContext : Ptr32 Void
+0x014 SystemArgument1 : Ptr32 Void
+0x018 SystemArgument2 : Ptr32 Void
+0x01c DpcData       : Ptr32 Void
```

### Kod

```
01: 13 23  MOVSB  R3, #0x13
02: 03 70  STRB   R3, [R0]
03: 01 23  MOVSB  R3, #1
04: 43 70  STRB   R3, [R0,#1]
05: 00 23  MOVSB  R3, #0
06: 43 80  STRH   R3, [R0,#2]
07: C3 61  STR    R3, [R0,#0x1C]
08: C1 60  STR    R1, [R0,#0xC]
09: 02 61  STR    R2, [R0,#0x10]
```

Tym razem R0 jest rejestrem bazowym, a wartościami informującymi o przesunięciu są: 0x1, 0x2, 0xC, 0x10 i 0x1C. Zaprezentowany fragment kodu można przedstawić za pomocą języka C w taki sposób:

```
KDPC *obj = ...;           /* R0 jest obiektem obj.*/
obj->Type = 0x13;
obj->Importance = 0x1;
obj->Number = 0x0;
obj->DpcData = NULL;
obj->DeferredRoutine = R1; /* Nie znamy R1.*/
obj->DeferredContext = R2; /* Nie znamy R2.*/
```



Taka forma zapisu przesunięcia przypomina instrukcję `MOV Reg, [Reg+Imm]`, znaną z architektur x86 i x64.

Przesunięcie można również wyrazić za pomocą rejestru. Technikę tę stosuje się często w przypadku kodu, który musi uzyskać dostęp do tablicy o indeksie określanym w trakcie działania programu. Zapis tego typu przesunięcia ma ogólny format:

- `STR Ra, [Rb, Rc]`
- `LDR Ra, [Rb, Rc]`

W zależności od kontekstu `Rb` i `Rc` mogą pełnić funkcję adresu bazowego lub przesunięcia. Przyjrzyj się tym dwóm przykładom:

### Przykład 1.

```
01: 03 F0 F2 FA BL strlen
02: 06 46 MOV R6,R0
; R0 jest wartością zwracaną przez funkcję strlen.
03: ...
04: BB 57 LDRSB R3, [R7,R6]
; W tym przypadku R6 definiuje przesunięcie.
```

### Przykład 2.

```
01: B3 EB 05 08 SUBS.W R8, R3, R5
02: 2F 78 LDRB R7, [R5]
03: 18 F8 05 30 LDRB.W R3, [R8,R5]
; W tym przykładzie R5 jest adresem bazowym, a R8 przesunięciem.
04: 9F 42 CMP R7, R3
```

Taka forma zapisu przesunięcia przypomina instrukcję `MOV Reg, [Reg+Reg]`, znaną z architektur x86 i x64.

Trzecia forma określająca przesunięcie korzysta z rejestru skalowanego. Technika ta jest stosowana często w kontekście pętli iterującej tablicę. Przesunięcie jest skalowane za pomocą operacji przesuwania bitów. Ogólnie technikę tę można zapisać za pomocą następującego kodu:

- `LDR Ra, [Rb, Rc, <element określający przesunięcie>]`
- `STR Ra, [Rb, Rc, <element określający przesunięcie>]`

`Rb` jest rejestrem bazowym, `Rc` adresem bezpośrednim, a `<element określający przesunięcie>` definiuje operację wykonywaną na `Rc` — zwykle są to operacje przesunięcia w lewo lub w prawo, które mają na celu przeskalowanie przesunięcia. Na przykład:

```
01: 0E 4B LDR R3, =KeNumberNodes
02: ...
03: 00 24 MOVS R4, #0
04: 19 88 LDRH R1, [R3]
05: 09 48 LDR R0, =KeNodeBlock
06: 00 23 MOVS R3, #0
07: loop_start
08: 50 F8 23 20 LDR.W R2, [R0,R3,LSL#2]
09: 00 23 MOVS R3, #0
10: A2 F8 90 30 STRH.W R3, [R2,#0x90]
```

```

11: 92 F8 89 30  LDRB.W  R3, [R2,#0x89]
12: 53 F0 02 03  ORRS.W  R3, R3,#2
13: 82 F8 89 30  STRB.W  R3, [R2,#0x89]
14: 63 1C          ADDS   R3, R4, #1
15: 9C B2          UXTH  R4, R3
16: 23 46          MOV   R3, R4
17: 8C 42          CMP  R4, R1
18: EF DB          BLT  loop_start

```

KeNumberNodes jest globalną zmienną typu *integer*, a KeNodeBlock — globalną tablicą wskaźników KNODE.

Zmienne te są ładowane do rejestrów przez kod zapisany w liniach numer 1 i 5 (składnię tych linii wyjaśnimy później). Kod umieszczony w 8. wierszu iteruje tablicę KeNodeBlock (R0 jest bazą, R3 jest indeksem mnożonym przez 2, ponieważ mamy do czynienia z tablicą wskaźników, a na tej platformie wskaźniki są 4-bajtowe). W wierszach oznaczonych numerami 10 – 13 inicjowane są niektóre pola elementu KNODE. W 14. linii inkrementowany jest indeks. W 17. linii indeks jest porównywany z rozmiarem tablicy (R1 określa rozmiar tablicy — zobacz linię numer 4). Jeżeli indeks jest mniejszy od rozmiaru tablicy, to pętla jest nadal wykonywana.

Kod ten w języku C można ogólnie wyrazić w następujący sposób:

```

int KeNumberNodes = ...;
KNODE *KeNodeBlock[KeNumberNodes] = ...;
for (int i=0; i < KeNumberNodes; i++) {
    KeNodeBlock[i].x = ...;
    KeNodeBlock[i].y = ...;
    ...
}

```

Taka forma zapisu przesunięcia przypomina instrukcję MOV Reg, [reg+idx\*scale], znaną z architektur x86 i x64.

Omówiliśmy trzy formy przedstawiania przesunięcia. Teraz czas przyjrzeć się trybom adresowania: bezpośredniemu, przedindeksowemu i poindeksowemu. (W niektórych publikacjach wspomniane wcześniej tryby określane są mianem trybu przedindeksowego, przedindeksowego z buforowaniem i postindeksowego. Zastosowana przez nas terminologia jest zgodna z terminologią użytą w oficjalnej dokumentacji architektury ARM). Wymienione tryby adresowania różnią się jedynie modyfikacją rejestru bazowego. We wszystkich wcześniejszych przykładach modyfikowano rejestr bazowy, działając w trybie adresowania bezpośredniego. Tryb ten jest najczęściej stosowany. Łatwo rozpoznać go po tym, że w kodzie asemblera nie ma nigdzie wykrzyknika (!), a bezpośredni adres bazowy podany jest w nawiasach kwadratowych. Ogólna składnia tego trybu adresowania jest taka: LDR Rd, [Rn, offset].

W trybie adresowania przedindeksowego rejestr bazowy będzie uaktualniony przed operacją, w której zostanie użyty. Semantyka takiego wyrażenia przypomina stosowanie w jednoskładnikowych operacjach prefiksów ++ i --, znanych z języka C. Omawiany tryb adresowania można przedstawić za pomocą ogólnej składni: LDR Rd, [Rn, offset]!. Na przykład:

```

12 F9 01 3D  LDRSB.W R3, [R2, #-1]! ; R3 = *(R2-1)
                                ; R2 = R2-1

```

W trybie adresowania poindeksowego rejestr bazowy jest używany w roli ostatecznego adresu, a następnie jest uaktualniany — dodaje się do niego wartość przesunięcia. Przypomina to notację przyrostkową języka C (++ i --), stosowaną w jednoskładnikowych operacjach. Omawiany tryb adresowania można przedstawić za pomocą ogólnej składni: `LDR Rd, [Rn], offset`. Na przykład:

```
10 F9 01 6B  LDRSB.W R6, [R0], #1 ; R6 = *R0
; R0 = R0+1
```

Formy adresowania przedindeksowego i poindeksowego są zwykle spotykane w kodzie, który uzyskuje wielokrotnie dostęp do danych znajdujących się w tym samym buforze. Na przykład taki kod może zawierać pętlę sprawdzającą, czy dany znak łańcucha jest jednym z pięciu poszukiwanych znaków. Kompilator może wtedy zastosować technikę adresowania rejestru bazowego odpowiednią dla instrukcji inkrementacji.

**Uwaga** Oto wskazówka, która ułatwi Ci rozpoznawanie różnych trybów adresowania stosowanych w instrukcjach LDR i STR. Jeżeli widzisz znak **!**, to znaczy, że jest to tryb przedindeksowy. Natomiast jeżeli w nawiasach kwadratowych ujęto wyłącznie rejestr bazowy, to znaczy, że jest to tryb poindeksowy. We wszystkich pozostałych przypadkach będziesz mieć do czynienia z trybem bezpośredniego określania przesunięcia.

## Inne zastosowania instrukcji LDR

Wcześniej pisaliśmy, że instrukcja LDR służy do wczytywania danych z pamięci do rejestru — czasem jednak można ją spotkać w następujących formach:

```
01: DF F8 50 82  LDR.W  R8, =0x2932E00 ; LDR R8, [PC, x]
02: 80 4A          LDR    R2, =a04d ; "%04d" ; LDR R2, [PC, y]
03: 0E 4B          LDR    R3, =__imp_realloc ; LDR R3, [PC, z]
```

Zgodnie z uwagami zamieszczonymi wcześniej w tym podrozdziale taka składnia nie jest poprawna. Technicznie rzecz biorąc, są to **pseudoinstrukcje** — instrukcje tego typu są stosowane przez dezasemblerzy w celu ułatwienia użytkownikowi przeglądania kodu. Wewnętrznie korzystają one z formy bezpośredniej instrukcji LDR — w roli rejestru bazowego zastosowano rejestr PC. Rozwiązanie takie można określić mianem **adresowania PC-relative** (jest to odpowiednik **adresowania RIP-relative** w architekturze x64). W architekturze ARM zwykle spotyka się literał zlokalizowany w obszarze pamięci przeznaczonym do zapisu stałych, łańcuchów i informacji o przesunięciach. Dostęp do tego obszaru pamięci można uzyskać w sposób niezależny od jego pozycji. (Literał jest częścią kodu, a więc będzie znajdował się w tej samej sekcji). W podanym wcześniej fragmencie kod odwołuje się do 32-bitowej stałej, łańcucha i danych dotyczących przesunięcia importowanej funkcji zapisanej w literale. Zaprezentowana pseudoinstrukcja jest przydatna, ponieważ pozwala na przeniesienie 32-bitowej stałej do rejestru za pomocą pojedynczej instrukcji. W zrozumieniu tego może pomóc Ci kolejny fragment kodu:

```
01: .text:0100B134 35 4B LDR R3, =0x68DB8BAD
    ; Jest to tak naprawdę instrukcja LDR R3, [PC, #0xD4],
    ; teraz PC = 0x0100B138.
02: ...
03: .text:0100B20C AD 8B DB 68 dword_100B20C DCD 0x68DB8BA
```

Jak dezassembler skrócił pierwszą instrukcję z LDR R3, [PC, #0xD4] i przedstawił ją w alternatywnej formie? Taka operacja mogła być wykonana, ponieważ kod działa w trybie Thumb, a w rejestrze PC zapisano adres obecnie wykonywanej instrukcji plus 4, czyli 0x0100B138. Kod korzysta z bezpośredniej formy adresowania — odczytywane są dane typu *word* z adresu 0x0100B20C (=0x0100B138+0xD4), a akur tam znajduje się stała, którą chcemy załadować.

Inną podobną instrukcją jest ADR, która uzyskuje adres etykiety lub funkcji i umieszcza go w rejestrze. Na przykład:

```
01: 00009390 65 A5 ADR R5, dword_9528
02: 00009392 D5 E9 00 45 LDRD.W R4, R5, [R5]
03: ...
04: 00009528 00 CE 22 A9+dword_9528 DCD 0xA922CE00 , 0xC0A4
```

Ta instrukcja jest zwykle stosowana w celu implementacji tablic skoków lub wywołań zwrotnych — tam, gdzie niezbędne jest przekazanie adresu funkcji do innej funkcji. Procesor, wykonując tę instrukcję, oblicza przesunięcie względem rejestru PC i zapisuje je w rejestrze docelowym.

## Instrukcje LDM i STM

Instrukcje LDM i STM działają podobnie do instrukcji LDR i STR, ale mogą odczytywać lub zapisywać wiele danych typu *word* znajdujących się pod adresem bazowym. Przydają się podczas przenoszenia wielu bloków danych do i z pamięci. Mają one ogólną składnię:

- LDM<mode> Rn[!], {Rm}
- STM<mode> Rn[!], {Rm}

Rn jest rejestrem bazowym przechowującym adres, z którego dane będą odczytywane lub pod którym będą zapisywane. Dodatkowy wykrzyknik (!) informuje o tym, że rejestr bazowy powinien zostać uaktualniony przez nowy (zwrócony) adres. Rm jest zakresem rejestrów, do których dane zostaną wczytane lub z których zostaną zapisane. Opisywane instrukcje mogą działać w czterech trybach:

- IA (inkrementuj po) — Zapis danych rozpoczyna się od komórki pamięci wskazywanej przez adres bazowy. Zwracany jest adres umiejscowiony 4 bajty nad ostatnio zwróconym adresem. Jest to tryb domyślny, używany, gdy nie określono żadnego innego trybu.
- IB (inkrementuj przed) — Zapis danych rozpoczyna się od komórki pamięci umiejscowionej 4 bajty nad adresem bazowym. Zwracany jest adres komórki pamięci, w której zapisano dane.
- DA (dekrementuj po) — Zapis danych kończy się w komórce pamięci wskazywanej przez adres bazowy. Zwracany jest adres 4 bajty poniżej najniższego adresu, pod którym zapisano dane.
- DB (dekrementuj przed) — Zapis danych kończy się w komórce pamięci położonej 4 bajty poniżej adresu bazowego. Zwracany jest adres pierwszej komórki pamięci.

Na początku może się to wydawać dość skomplikowane, a więc przeanalizujmy następujący przykład na podstawie debugera:

```

01: (gdb) br main
02: punkt wstrzymania 1: 0x8344
03: (gdb) disas main
04: zrzut kodu asemblera funkcji main:
05: 0x00008344 <+0>: ldr r6, =mem ; Nieco zmodyfikowano.
06: 0x00008348 <+4>: mov r0, #10
07: 0x0000834c <+8>: mov r1, #11
08: 0x00008350 <+12>: mov r2, #12
09: 0x00008354 <+16>: ldm r6, {r3, r4, r5}; tryb IA
10: 0x00008358 <+20>: stm r6, {r0, r1, r2}; tryb IA
11: ...
12: (gdb) r
13: punkt wstrzymania 1, 0x00008344 w funkcji main ()
14: (gdb) si
15: 0x00008348 w funkcji main ()
16: (gdb) x/3x $r6
17: 0x1050c <mem>: 0x00000001 0x00000002 0x00000003
18: (gdb) si
19: 0x0000834c w funkcji main ()
20: ...
21: (gdb)
22: 0x00008358 w funkcji main ()
23: (gdb) info reg r3 r4 r5
24: r3 0x1 1
25: r4 0x2 2
26: r5 0x3 3
27: (gdb) si
28: 0x0000835c w funkcji main ()
29: (gdb) x/3x $r6
30: 0x1050c <mem>: 0x0000000a 0x0000000b 0x00000000

```

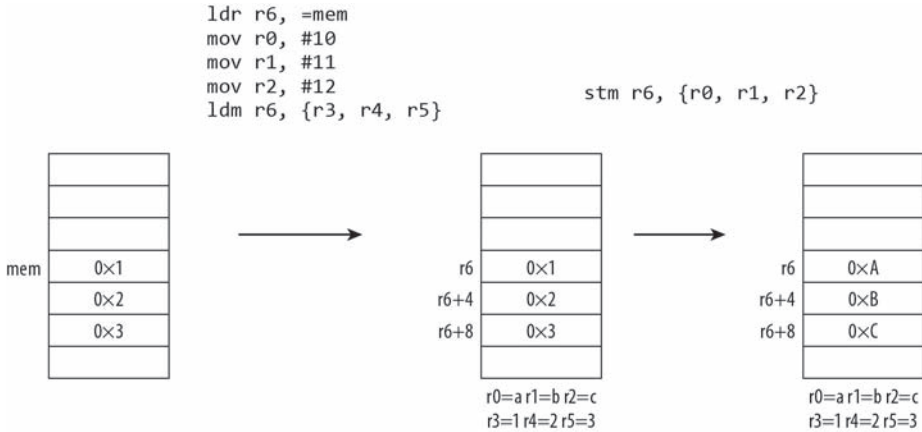
W 5. linii kodu adres pamięci zapisano w rejestrze R6. Pod tym adresem (0x1050c) znajdują się trzy elementy typu *word* (zobacz linia oznaczona numerem 17). W liniach o numerach 6 – 8 rejestrów R0 – R2 przypisano pewne stałe. W 9. wierszu kodu trzy elementy typu *word* są ładowane do rejestrów R3 – R5, zaczynając od komórki pamięci określonej przez zawartość rejestru R6. W 29. wierszu kodu widzimy, że właściwe wartości zostały zapisane. Operacje te zilustrowano na rysunku 2.2.

Oto ten sam eksperyment, ale tym razem skorzystano z możliwości zwracania adresu:

```

01: (gdb) br main
02: punkt wstrzymania 1: 0x8344
03: (gdb) disas main
04: zrzut kodu asemblera funkcji main:
05: 0x00008344 <+0>: ldr r6, =mem ; Nieco zmodyfikowano.
06: 0x00008348 <+4>: mov r0, #10
07: 0x0000834c <+8>: mov r1, #11
08: 0x00008350 <+12>: mov r2, #12
09: 0x00008354 <+16>: ldm r6!, {r3, r4, r5}; tryb IA ze zwracaniem adresu
10: 0x00008358 <+20>: stmia r6!, {r0, r1, r2}; tryb IA ze zwracaniem adresu
11: ...
12: (gdb) r

```



Rysunek 2.2.

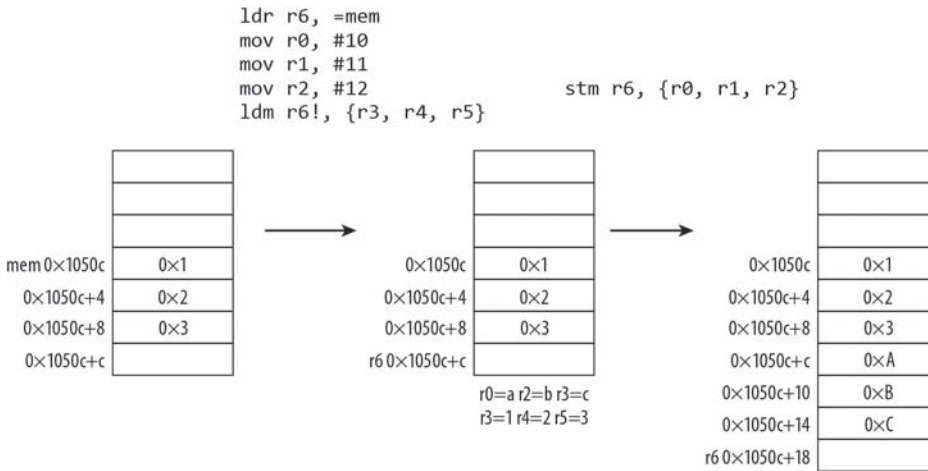
```

13: punkt wstrzymania 1, 0x00008344 w funkcji main ()
14: (gdb) si
15: 0x00008348 w funkcji main ()
16: ...
17: (gdb)
18: 0x00008354 w funkcji main ()
19: (gdb) x/3x $r6
20: 0x1050c <mem>: 0x00000001 0x00000002 0x00000003
21: (gdb) si
22: 0x00008358 w funkcji main ()
23: (gdb) info reg r6
24: r6 0x10518 66840
25: (gdb) si
26: 0x0000835c w funkcji main ()
27: (gdb) info reg $r6
28: r6 0x10524 66852
29: (gdb) x/4x $r6-12
30: 0x10518 :      0x0000000a 0x0000000b 0x0000000c
0x00000000

```

W 9. linii zastosowano tryb IA ze zwracaniem adresu, a więc zawartość rejestru `r6` jest nadpisywana przez adres komórki pamięci leżącej 4 bajty nad ostatnio użytą komórką (zobacz linia oznaczona numerem 23). Tę samą technikę zastosowano w wierszach kodu oznaczonych numerami 10, 27 i 30. Efekt działania zaprezentowanego fragmentu kodu pokazano na rysunku 2.3.

Instrukcje `LDM` i `STM` mogą podczas jednego wywołania przetransmitować wiele elementów, a więc są często używane w blokowych operacjach kopiowania lub przenoszenia. Mogą one być użyte na przykład w celu implementacji funkcji `memcpy`, gdy ilość danych przeznaczonych do skopiowania jest znana w momencie kompilacji programu. Wspomniane instrukcje działają podobnie do znanej z architektury `x86` instrukcji `MOVS`, poprzedzonej prefiksem `REP`. Przyjrzyj się dwóm fragmentom kodu wygenerowanym przez dwa różne kompilatory na podstawie tego samego kodu źródłowego:



Rysunek 2.3.

## Kompilator A

```

01: A4 46      MOV     R12, R4
02: 35 46      MOV     R5, R6
03: BC E8 0F 00 LDMIA.W R12!, {R0-R3}
04: 0F C5      STMIA  R5!, {R0-R3}
05: BC E8 0F 00 LDMIA.W R12!, {R0-R3}
06: 0F C5      STMIA  R5!, {R0-R3}
07: 9C E8 0F 00 LDMIA.W R12, {R0-R3}
08: 85 E8 0F 00 STMIA.W R5, {R0-R3}

```

## Kompilator B

```

01: 30 22      MOVS  R2, #0x30
02: 21 46      MOV   R1, R4
03: 30 46      MOV   R0, R6
04: 23 F0 17 FA BL   memcpy

```

Kod ten służy jedynie do skopiowania 48 bajtów z jednego bufora do drugiego. Pierwszy kompilator posługiwał się instrukcjami LDM i STM oraz zwracaniem adresu. Odczytywał i zapisywał dane w porcjach po 16 bajtów. Drugi kompilator po prostu wywoływał swoją implementację funkcji `memcpy`. Osoba zajmująca się inżynierią odwrotną takiego kodu może rozpoznać zastosowanie funkcji `memcpy` po tym, że niektóre wskaźniki źródeł i celów są używane przez instrukcje LDM i STM wraz z pewnym zestawem rejestrów. Warto o tym pamiętać, ponieważ często stosuje się tego typu rozwiązania.

Instrukcje LDM i STM spotyka się również często na początku i na końcu funkcji wykonywanych w trybie ARM. W tym kontekście pełnią one funkcję prologu i epilogu. Na przykład:

```

01: F0 4F 2D E9  STMFDB SP!, {R4-R11,LR} ; Zapisuje rejestry i adres zwrotny.
02: ...
03: F0 8F BD E8   LDMFDB SP!, {R4-R11,PC} ; Przywraca rejestry i zwraca dane.

```

STMFDB jest pseudoinstrukcją STMDB, a LDMFDB jest pseudoinstrukcją LDMIA i LDM.

**Uwaga** Do instrukcji STM i LDM często dodaje się sufiksy FD, FA, ED lub EA. Tworzy się w ten sposób po prostu pseudoinstrukcje instrukcji LDM i STM, które działają w różnych trybach (IA, IB itd.). Skojarzone funkcje to: STMFD i STMDB, STMFA i STMIB, STMED i STMDA, STMEA i STMIA, LDMFD i LDMIA, LDMFA i LMDMA, a także LDMEA i LDMDB. Zapamiętanie tego wszystkiego może być dość trudne. Najszybciej zrozumiesz to, tworząc rysunki ilustrujące działanie każdej instrukcji.

## Instrukcje PUSH i POP

Ostatnimi instrukcjami należącymi do instrukcji ładujących dane do pamięci oraz odczytujących dane z pamięci są instrukcje PUSH i POP. Działają one podobnie do instrukcji LDM i STM, z tym że:

- stosują rejestr SP w roli adresu bazowego,
- SP jest automatycznie uaktualniany.

Stos rośnie w dół tak, jak miało to miejsce w przypadku architektur x86 i x64. Ogólna składnia tych instrukcji ma postać: PUSH/POP {Rn}, gdzie Rn może być zakresem rejestrów.

Instrukcja PUSH odkłada rejestry na stos (tak, że ostatnia lokalizacja znajduje się 4 bajty poniżej obecnego wskaźnika stosu), a następnie aktualizuje rejestr SP — zapisuje w nim adres pierwszej lokalizacji. Instrukcja POP ładuje do rejestru dane, zaczynając od pozycji wskazywanej przez bieżący wskaźnik stosu, po czym wpisuje do rejestru SP adres pamięci znajdujący się 4 bajty nad ostatnią lokalizacją. Instrukcje PUSH i POP funkcjonują tak samo jak działające w trybie zwracania adresu instrukcje STMDB i LDMIA, korzystające z rejestru SP jako wskaźnika bazowego. Oto krótki przykład ilustrujący działanie tych instrukcji:

```
01: (gdb) disas main
02: zrzut kodu asemblera funkcji main:
03: 0x00008344 <+0>: mov.w  r0, #10
04: 0x00008348 <+4>: mov.w  r1, #11
05: 0x0000834c <+8>: mov.w  r2, #12
06: 0x00008350 <+12>: push  {r0, r1, r2}
07: 0x00008352 <+14>: pop   {r3, r4, r5}
08: ...
09: (gdb) br main
10: punkt wstrzymania 1: 0x8344
11: (gdb) r
12: punkt wstrzymania 1, 0x00008344 w funkcji main ()
13: (gdb) si
14: 0x00008348 w funkcji main ()
15: ...
16: (gdb)
17: 0x00008350 w funkcji main ()
18: (gdb) info reg sp          ; bieżący wskaźnik stosu
19: sp 0xbee56848 0xbee56848
20: (gdb) si
21: 0x00008352 w funkcji main ()
22: (gdb) x/3x $sp             ; spis uaktualniony po wykonaniu instrukcji push
23: 0xbee5683c: 0x0000000a 0x00000000 b0x0000000c
24: (gdb) si                   ; zdjęcie danych ze stosu do rejestru
25: 0x00008354 w funkcji main ()
26: (gdb) info reg r3 r4 r5    ; nowe rejestry
```

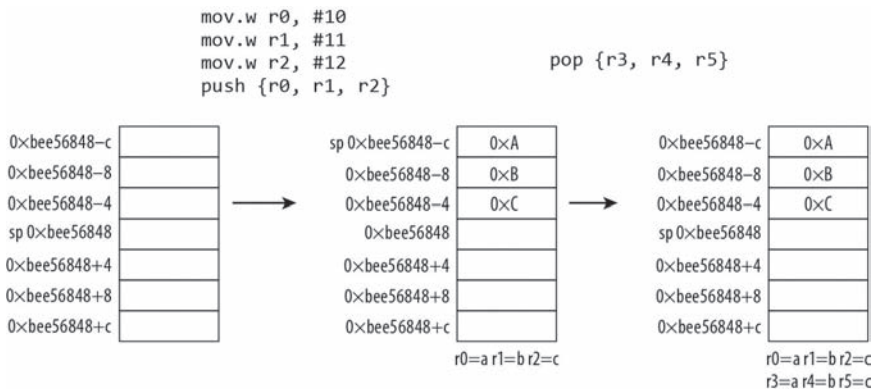


```

27: r3  0xa  10
28: r4  0xb  11
29: r5  0xc  12
30: (gdb) info regsp          ; nowa wartość sp (4 bajty nad ostatnią lokalizacją)
31: sp  0xbce56848  0xbce56848
32: (gdb) x/3x $sp-12
33: 0xbce5683c:  0x0000000a  0x0000000b  0x0000000c

```

Działanie tego kodu pokazano na rysunku 2.4.



Rysunek 2.4.

Instrukcje PUSH i POP spotyka się najczęściej na początku i na końcu funkcji. W tym kontekście odgrywają one rolę prologu i epilogu (tak jak instrukcje STMFD i LDMFD w trybie ARM). Na przykład:

```

01: 2D E9 F0 4F  PUSH.W  {R4-R11,LR} ; Zapisuje rejestry i adres zwrotny.
02: ...
03: BD E8 F0 8F  POP.W   {R4-R11,PC} ; Przywraca rejestry i zwraca dane.

```

Niektóre dezasemblerzy wykorzystują tę technikę w celu określenia granic funkcji.

## Funkcje i wywoływanie funkcji

W przypadku architektur x86 i x64 funkcje były wywoływane tylko za pomocą instrukcji CALL i rozgałęziane wyłącznie przy użyciu instrukcji JMP. W architekturze ARM do wywoływania funkcji korzysta się z kilku różnych instrukcji, zależnie od sposobu kodowania wywoływanych funkcji. Podczas wywołania funkcji procesor musi wiedzieć, jaki kod ma być dalej przetwarzany po zakończeniu jej działania. Kod ten jest określany przez **adres zwrotny**. W przypadku architektury x86 instrukcja CALL bezwarunkowo odkłada adres zwrotny na stos przed przejściem do funkcji docelowej. Gdy funkcja docelowa zostanie wykonana, jej kod wznowia wykonywanie funkcji wywołującej, ściągając odłożony wcześniej adres ze stosu i ładując go do rejestru EIP.

Ogólnie rzecz biorąc, mechanizm ten działa podobnie w architekturze ARM, przy czym charakteryzują go pewne różnice względem mechanizmu znanego z architektury x86. Po pierwsze, adres zwrotny może być przechowywany na stosie albo w rejestrze powiązań (LR). Po zakończeniu

działania wywołanej funkcji adres zwrotny jest jawnie ściągany ze stosu i ładowany do rejestru PC, o ile nie istnieje bezwarunkowe rozgałęzienie kierujące do rejestru LR. Po drugie, rozgałęzienie może przełączać między trybami ARM i Thumb w zależności od najmniej znaczącego bitu adresowanego elementu. Po trzecie, w przypadku architektury ARM przyjęto standardową konwencję wywoływania, która mówi, że 4 pierwsze 32-bitowe parametry są przekazywane za pośrednictwem rejestrów (R0 – R3), a pozostałe są odkładane na stos. Zwracana wartość jest przechowywana w rejestrze R0.

Podczas wywoływania funkcji stosowane są instrukcje B, BX, BL i BLX.

Co prawda instrukcja B jest rzadko używana w kontekście wywoływania funkcji, ale może być zastosowana do przeniesienia kontroli. Jest to po prostu rozgałęzienie bezwarunkowe działające jak znana z architektury x86 instrukcja JMP. Instrukcja B jest zwykle używana w pętlach i konstrukcjach warunkowych w celu powrotu do początku danej konstrukcji lub przerwania jej. Może być użyta również po to, aby wywołać funkcję, która niczego nie zwraca. Instrukcja B może określać cel tylko na podstawie etykiety przesunięcia — nie może do realizacji tego zadania korzystać z rejestrów. W takim kontekście instrukcja B ma następującą składnię: B imm, gdzie imm jest przesunięciem względem obecnie wykonywanej instrukcji. (Nie są tu brane pod uwagę flagi wykonywania warunkowego, które zostaną omówione w podrozdziale „Rozgałęzianie i wykonywanie warunkowe”). Warto tu zauważyć, że instrukcje ARM i Thumb charakteryzują się 4- i 2-bajtowym wyrównaniem, a więc docelowa wartość przesunięcia musi być liczbą parzystą. Oto przykładowy fragment kodu ilustrujący zastosowanie instrukcji B:

```
01: 0001C788 B loc_1C7A8
02: 0001C78A
03: 0001C78A loc_1C78A
04: 0001C78A LDRB R7, [R6,R2]
05: ...
06: 0001C7A4 STRB.W R7, [R3,#-1]
07: 0001C7A8
08: 0001C7A8 loc_1C7A8
09: 0001C7A8 MOV R7, R3
10: 0001C7AA ADDS R3, #2
11: 0001C7AC CMP R2, R4
12: 0001C7AE BLT loc_1C78A
```

W 1. linii kodu instrukcję B zastosowano w celu wykonania bezwarunkowego skoku uruchamiającego pętlę. Na razie możesz zignorować pozostałe instrukcje.

Instrukcja BX jest instrukcją „skoku i zmiany” — podobnie jak instrukcja B przenosi sterowanie wykonywanym kodem do docelowej funkcji, ale może również przełączać procesor między trybami ARM i Thumb. Adres docelowej instrukcji jest przechowywany w rejestrze. Instrukcje skoku, których nazwy kończą się na literę „X”, mogą przełączać tryb pracy procesora. Jeżeli najmniej znaczący bit adresu docelowego przyjmuje wartość 1, to procesor jest automatycznie przełączany w tryb Thumb. W przeciwnym wypadku będzie pracował w trybie ARM. Instrukcja ta ma składnię BX <rejestr>, gdzie rejestr przechowuje adres docelowy. Instrukcja ta jest najczęściej używana w kontekście kończenia wykonywania jakiejś funkcji i skoku do LR (to jest BX LR) w przypadku przejścia kontroli nad procesorem przez kod wymagający zmiany trybu pracy procesora (a więc przejścia

z trybu ARM w tryb Thumb lub na odwrót). W skompilowanym kodzie prawie zawsze zobaczysz zapis BX LR, znajdujący się na końcu funkcji. Podobnie w architekturze x86 funkcje kończy instrukcja RET.

Instrukcja BL jest instrukcją „skoku i powiązania”. Działa ona podobnie jak instrukcja B, ale zapisuje adres zwrotny w rejestrze LR przed przeniesieniem kontroli nad procesorem do docelowego kodu. Instrukcja ta jest najbliższym odpowiednikiem instrukcji CALL, znanej z architektury x86. Jest ona często używana podczas wywoływania funkcji. Charakteryzuje się taką samą składnią jak instrukcja B (w roli argumentu przyjmuje tylko przesunięcie). Oto krótki fragment kodu pokazujący wywołanie funkcji, a także jej zakończenie.

```
01: 00014350 BL    foo ; LR = 0x00014354
02: 00014354 MOVS   R4, #0x15
03: ...
04: 0001B224 foo
05: 0001B224 PUSH  {R1-R3}
06: 0001B226 MOV   R3, 0x61240
07: ...
08: 0001B24C BX    LR ; Wraca do 0x00014354.
```

W 1. linii kodu funkcja foo jest wywoływana za pomocą instrukcji BL. Przed przeniesieniem kontroli do docelowej funkcji instrukcja BL zapisuje adres zwrotny (0x00014354) w rejestrze LR. Funkcja foo wykonuje pewne zadania i wraca do funkcji, która ją wywołała (BX LR).

Instrukcję BLX można nazwać instrukcją „skoku, powiązania i zmiany”. Instrukcja ta jest podobna do instrukcji BL, z tym że pozwala również zmienić tryb pracy procesora. Największa różnica między tymi instrukcjami jest taka, że BLX może w charakterze rozgałęzienia przyjmować rejestr lub przesunięcie. Gdy instrukcja BLX przyjmuje przesunięcie, wtedy zawsze dochodzi do przełączenia trybu pracy procesora (z ARM na Thumb lub odwrotnie). Instrukcja ta ma podobną charakterystykę do instrukcji BL, a więc można traktować ją jako odpowiednik instrukcji CALL, znanej z architektury x86. W praktyce instrukcje BL i BLX są używane podczas wywoływania funkcji. Instrukcja BL jest zazwyczaj używana, gdy funkcja mieści się w zakresie 32 MB, a instrukcja BLX jest stosowana, gdy zakres wywoływanego elementu jest nieznan (do takiej sytuacji dochodzi na przykład w przypadku wskaźnika funkcji). W trybie Thumb instrukcja BLX jest zwykle stosowana do wywoływania procedur biblioteki. W trybie ARM w tym celu używana jest zwykle instrukcja BL.

Po przeanalizowaniu wszystkich instrukcji służących do obsługi bezwarunkowych rozgałęzień i bezpośredniego wywoływania funkcji, a także zwracania danych przez funkcję (BX LR) jesteś gotowy do tego, aby przeanalizować całą funkcję i utrwalić zdobytą wiedzę.

```
01: 0100C388          ; void *__cdecl mystery(int)
02: 0100C388          mystery
03: 0100C388 2D E9 30 48  PUSH.W  {R4,R5,R11,LR}
04: 0100C38C 0D F2 08 0B  ADDW   R11, SP, #8
05: 0100C390 0C 4B          LDR   R3, =__imp_malloc
06: 0100C392 C5 1D          ADDS  R5, R0, #7
07: 0100C394 6F F3 02 05  BFC.W R5, #0, #3
08: 0100C398 1B 68          LDR  R3, [R3]
09: 0100C39A 15 F1 08 00  ADDS.W R0, R5, #8
10: 0100C39E 98 47          BLX  R3
11: 0100C3A0 04 46          MOV  R4, R0
```

```

12: 0100C3A2 24 B1      CBZ      R4, loc_100C3AE
13: 0100C3A4 EB 17      ASRS    R3,R5,#0x1F
14: 0100C3A6 63 60      STR     R3, [R4,#4]
15: 0100C3A8 25 60      STR     R5, [R4]
16: 0100C3AA 08 34      ADDS    R4,#8
17: 0100C3AC 04 E0      B       loc_100C3B8
18: 0100C3AE                loc_100C3AE
19: 0100C3AE 04 49      LDR     R1,=aFailed ; „niepowodzenie...”
20: 0100C3B0 2A 46      MOV     R2, R5
21: 0100C3B2 07 20      MOVS   R0,#7
22: 0100C3B4 01 F0 14    FC      BL foo
23: 0100C3B8
24: 0100C3B8                loc_100C3B8
25: 0100C3B8 20 46      MOV     R0, R4
26: 0100C3BA BD E8 30 88    POP.W  {R4,R5,R11,PC}
27: 0100C3BA ; koniec funkcji mystery

```

W funkcji tej znajdują się pewne elementy, które zostały omówione wcześniej (na razie nie zwracaj uwagi na pozostałe instrukcje):

- Prolog funkcji znajduje się w linii oznaczonej numerem 3 (zastosowano w nim instrukcję PUSH {..., LR}), a epilog funkcji — w linii oznaczonej numerem 26.
- W 10. linii kodu funkcja mal loc jest wywoływana za pomocą instrukcji BLX.
- W 22. linii kodu wywoływana jest funkcja foo za pomocą instrukcji BL.
- W 26. linii kodu funkcja wraca za pomocą sekwencji POP {..., PC} do uprzednio wykonywanego kodu.

## Operacje arytmetyczne

Po wczytaniu pewnej wartości z pamięci do rejestru kod może wykonywać na niej różne operacje. Najprostszą operacją jest przeniesienie wartości do innego rejestru za pomocą instrukcji MOV. Źródłem tej instrukcji może być stała, rejestr lub element poddany operacji przesuwania bitów. Oto przykłady użycia instrukcji MOV:

```

01: 4F F0 0A 00    MOV.W  R0, #0xA      ; r0 = 0xa
02: 38 46          MOV    R0, R7        ; r0 = r7
03: A4 4A A0 E1    MOV    R4, R4, LSR #21 ; r4 = (r4 >> 21)

```

W 3. linii kodu widoczny jest argument, który przed przeniesieniem jest poddawany operacji przesuwania bitów. Do operacji przesuwania bitów można zaliczyć operację przesunięcia w lewo (LSL), przesunięcia w prawo (LSR, ASR) i obrotu (ROR, RRX). Operacje te są przydatne, ponieważ pozwalają pracować na stałych, które normalnie nie mogłyby być przetworzone w bezpośredniej formie. Instrukcje ARM i Thumb mogą być 16- lub 32-bitowe, a więc nie mogą bezpośrednio przyjmować 32-bitowych stałych w roli argumentów. Operacje przesuwania bitów pozwalają na przekształcanie wartości i przenoszenie ich do innych rejestrów. Sposobem na przeniesienie 32-bitowej stałej do rejestru jest także podzielenie jej na dwie 16-bitowe połówki, które mogą być przeniesione jedna po drugiej. Zwykle czynności te wykonuje się za pomocą instrukcji MOVW i MOVT. Instrukcja MOVT zapisuje dane w 16 wyższych bitach rejestru, a instrukcja MOVW — w 16 niższych bitach rejestru.

Podstawowymi operacjami arytmetycznymi i logicznymi są operacje ADD, SUB, MUL, AND, ORR i EOR. Oto przykłady ich użycia:

```

01: 4B 44      ADD   R3, R9           ; r3 = r3+r9
02: 0D F2 08 0B  ADDW  R11, SP, #8      ; r11 = sp+8
03: 04 EB 80 00  ADD.W  R0, R4, R0, LSL#2    ; r0 = r4+(r0 << 2)
04: EA B0      SUB   SP, SP, #0x1A8      ; sp = sp-0x1A8
05: 03 FB 05 F2  MUL.W  R2, R3, R5           ; r2 = r3*r5 (32-bitowy wynik)
06: 14 F0 07 02  ANDS.W R2, R4, #7          ; r2 = r4&7 (flaga)
07: 83 EA C1 03  EOR.W  R3, R3, R1, LSL#3    ; r3 = r3^(r1 << 3)
08: 53 40      EORS   R3, R2           ; r3 = r3^r2 (flaga)
09: 43 EA 02 23  ORR.W  R3, R3, R2, LSL#8    ; r3 = r3|(r2 << 8)
10: 53 F0 02 03  ORRS.W R3, R3, #2          ; r3 = r3|2 (flaga)
11: 13 43      ORRS  R3, R2           ; r3 = r3|r2 (flaga)

```

Zwróć uwagę na to, że na końcu nazw niektórych instrukcji znajduje się litera „S”. W przeciwieństwie do architektury x86 instrukcje arytmetyczne w architekturze ARM nie mają określonych domyślnych flag warunkowych. Sufiks „S” informuje o tym, że instrukcja powinna określić arytmetyczną flagę warunkową (zero, wartość ujemna itp.) w zależności od rezultatu wykonania danej instrukcji. Zauważ, że instrukcja MUL obcina wynik — w rejestrze docelowym zapisuje tylko 32 dolne bity. Pełny wynik 64-bitowego mnożenia można uzyskać za pomocą instrukcji SMULL i UMULL (więcej informacji na ten temat znajdziesz w dokumentacji architektury ARM).

Gdzie jest instrukcja wykonująca dzielenie? W architekturze ARM nie przewidziano instrukcji wykonującej bezpośrednio operację dzielenia. (Układy ARMv7-R i ARMv7-M obsługują instrukcje SDIV i UDIV, ale nie są one tutaj omawiane). W praktyce każde środowisko posiada programową implementację operacji dzielenia, a kod może ją po prostu wywołać w razie potrzeby. Oto przykład kodu środowiska Windows C:

```

01: 41 46      MOV   R1, R8
02: 30 46      MOV   R0, R6
03: 35 F0 9E FF  BL   __rt_udiv ; programowa implementacja instrukcji udiv.

```

## Rozgałęzianie i wykonywanie warunkowe

Każdy omówiony dotychczas przykład był wykonywany liniowo. W większości programów spotkasz polecenia warunkowe i pętle. Na poziomie asemblera konstrukcje te są implementowane za pomocą flag warunkowych przechowywanych w rejestrze stanu aplikacji (APSR). Rejestr ten jest aliasem rejestru CPSR i działa podobnie jak znany z architektury x86 rejestr EFLAG. Na rysunku 2.5 przedstawiono ułożenie w rejestrach następujących flag:

- N (flaga wartości ujemnej) — Przyjmuje wartość 1, jeżeli wynik operacji jest ujemny (jej najbardziej znaczący bit ma wartość 1).
- Z (flaga zera) — Przyjmuje wartość 1, jeżeli wynik operacji jest zerem.
- C (flaga przeniesienia) — Przyjmuje wartość 1, jeżeli wynik operacji przeprowadzonej na dwóch liczbach bez znaków przekroczy dopuszczalny zakres.



Rysunek 2.5.

- V (flaga przekroczenia zakresu) — Przyjmuje wartość 1, jeżeli wynik operacji przeprowadzonej na dwóch liczbach ze znakami przekroczy dopuszczalny zakres.
- IT (bity „jeżeli-wtedy”) — Mogą tu być zapisane różne warunki instrukcji IT wykonywanej w trybie Thumb; zostaną one opisane w dalszej części niniejszego rozdziału.

Flagi N, Z, C i V odpowiadają flagom SF, ZF, CF i OF, znajdującym się w znanym z architektury x86 rejestrze EFLAG. Są one używane podczas implementacji poleceń warunkowych i pętli w językach programowania wysokiego poziomu. Używa się ich także do obsługi wykonywania warunkowego na poziomie instrukcji. Za pomocą tych flag można wyrazić równość. W tabeli 2.1 przedstawiono często spotykane zależności i odpowiadające im flagi.

Tabela 2.1. Kody warunkowe i ich znaczenia

SUFIKS (KOD)	ZNACZENIE	FLAGI
EQ	Równy	Z==1
NE	Różny	Z==0
MI	Minus, wartość ujemna	N==1
PL	Plus, wartość dodatnia lub 0	N==0
HI	Bez znaku, większy	C==1 i Z==0
LS	Bez znaku, mniejszy	C==0 lub z==1
GE	Ze znakiem, większy od lub równy	N==V
LT	Ze znakiem, mniejszy	N!=V
GT	Ze znakiem, większy	Z==0 i N==V
LE	Ze znakiem, mniejszy od lub równy	Z==1 lub N!=V

Instrukcje mogą być wykonywane warunkowo po dodaniu do ich nazw sufiksów wymienionych w tabeli. Na przykład BLT oznacza wykonanie skoku, jeśli warunek LT jest spełniony. (W podobny sposób w architekturze x86 działała instrukcja JL). Instrukcje domyślnie nie uaktualniają flag warunkowych. Są one aktualizowane dopiero po dodaniu sufiksu „S”. Instrukcje porównujące (CBZ, CMP, TST, CMN i TEQ) automatycznie aktualizują flagi, ponieważ zwykle są one używane przed instrukcjami rozgałęzienia.

Prawdopodobnie najczęściej spotykaną instrukcją porównania jest CMP. Korzysta się z niej za pomocą następującej składni: `CMP Rn, X`, gdzie `Rn` jest rejestrem, a `X` może być adresem komórki pamięci, adresem rejestru lub operacją przesunięcia bitów. Przedstawiona składnia jest podobna do składni używanej w architekturze x86. Instrukcja CMP wykonuje operację `Rn-X`, ustawia odpowiednie flagi, a następnie ignoruje wynik. Zwykle umieszcza się ją przed rozgałęzieniem warunkowym. Oto przykład użycia tej instrukcji w formie kodu asemblera i pseudokodu języka C:

## ARM

```
01: B3 EB E7 7F  CMP.W  R3,R7, ASR #31
02: 05 DB          BLT    loc_less
03: 01 DC          BGT    loc_greater
04: BD 42          CMP    R5, R7
05: 02 D9          BLS    loc_less
06:                loc_greater
07: 07 3D          SUBS   R5, #7
08: 6E F1 00 0E   SBC.W  LR, LR, #0
09:                loc_less
10: A5 FB 08 12   UMULL.W R1, R2, R5, R8
11: 87 FB 08 04   SMULL.W R0, R4, R7, R8
12: 0E FB 08 23   MLA.W  R3, LR, R8, R2
```

## Pseudo-C

```
if (r3 < r7) { goto loc_less; }
else if ( r3 > r7) { goto loc_greater; }
else if ( r5 < r7) {goto loc_less; }
```

Następną często spotykaną instrukcją porównania jest TST. Charakteryzuje się ona taką samą składnią jak instrukcja CMP. Jej semantyka jest identyczna z semantyką znanej z architektury x86 instrukcji TEST. Instrukcja TST wykonuje działanie `Rn&X` i ustawia odpowiednio flagi, a następnie odrzuca wynik działania. Jest zwykle używana do sprawdzenia tego, czy jakieś dwie wartości są równe, lub do sprawdzenia flag. Po tej instrukcji, tak jak po większości instrukcji porównujących, zwykle umieszcza się rozgałęzienie warunkowe. Oto przykład jej zastosowania:

```
01: AB 8A          LDRH   R3, [R5,#0x14]
02: 13 F0 02 0F   TST.W  R3, #2
03: 09 D0          BEQ    loc_10179DA
04: ...
05:                loc_10179BE
06: AA 8A          LDRH   R2, [R5,#0x14]
07: 12 F0 04 0F   TST.W  R2, #4
08: 02 D0          BEQ    loc_10179E8
```

W trybie Thumb-2 często używa się instrukcji porównania CBZ i CBNZ. Ich składnia jest prosta: `CBZ/CBNZ Rn, etykieta`, gdzie `Rn` jest rejestrem, a `etykieta` — przesunięciem do rozgałęzienia, które ma zostać wykonane, jeżeli warunek jest spełniony. Instrukcja CBZ wykonuje skok do etykiety, jeżeli w rejestrze zapisano 0. CBNZ działa tak samo, ale sprawdza warunek niezerowy. Instrukcji tych zwykle używa się w celu określenia tego, czy liczba jest zerem lub wskaźnikiem NULL. Oto typowy przykład ich zastosowania:

**ARM**

```

01: 10 F0 48 FF  BL   foo
    ; foo zwraca wskaźnik w r0.
02: 28 B1        CBZ   R0, loc_100BC8E
03: ...
04:             loc_100BC8E
05: 01 20        MOVS  R0, #1
06: 28 E0        B     locret_100BCE4
07: ...
08:             locret_100BCE4
09: BD E8 F8 89  POP.W {R3-R8,R11,PC}

```

**Pseudo-C**

```

type *a;
a = foo(...);
if (a == NULL) { return 1; }

```

CMN i TEQ są kolejnymi instrukcjami porównującymi, które wykonują na swoich argumentach operacje dodawania i alternatywy rozłącznej. Instrukcje te są rzadko spotykane, a więc nie będziemy ich szczególnie opisywać.

Już wiesz, że instrukcja rozgałęzienia (B) po dodaniu odpowiednich sufiksów (BEQ, BLE, BLT, BLS itd.) działa jako instrukcja rozgałęzienia warunkowego. Tak naprawdę większość instrukcji ARM może być uruchamiana warunkowo w taki sam sposób. Jeżeli warunek nie będzie spełniony, to procesor nie wykona takiej instrukcji. Przetwarzanie warunkowe zaimplementowane na poziomie instrukcji może zmniejszyć liczbę rozgałęzień, a więc przyspieszyć działanie programu. Przyjrzyj się temu przykładowi:

**ARM**

```

01: 00 00 50 E3  CMP    R0, #0
02: 01 00 A0 03  MOVEQ  R0, #1
03: 68 00 D0 15  LDRNEB R0, [R0,#0x68]
04: 1E FF 2F E1  BX     LR

```

**Pseudo-C**

```

unk_type *a = ...;
if (a == NULL) { return 1; }
else { return a->off_48; }

```

Od razu możesz zauważyć, że R0 jest wskaźnikiem, ponieważ w 3. linii kodu znajduje się instrukcja LDR. Kod umieszczony w 1. linii sprawdza, czy R0 jest wskaźnikiem NULL. Jeżeli warunek ten jest spełniony (EQ), to kod znajdujący się w 2. linii przypisuje rejestrowi R0 wartość 1. W przeciwnym wypadku NEQ ładuje do rejestru R0 wartość spod adresu R0+0x68 (zobacz 3. linia kodu), a następnie kończy swoje działanie. Warunki EQ i NEQ nie mogą zostać jednocześnie spełnione, a więc tylko jedna z tych instrukcji zostanie wykonana. Zwróć uwagę na to, że w kodzie nie umieszczono żadnej instrukcji rozgałęzienia.



## Tryb Thumb

Instrukcje Thumb, w przeciwieństwie do większości instrukcji ARM, nie mogą być wykonywane warunkowo bez instrukcji warunkowej IT (wyjątek stanowi instrukcja B). Instrukcja ta występuje tylko w trybie Thumb-2. Pozwala na warunkowe wykonanie maksymalnie czterech instrukcji umieszczonych po niej. Jej ogólna składnia ma postać: `ITxyz cc`, gdzie `cc` jest kodem warunkowym dla 1. instrukcji, a `x`, `y` i `z` opisują warunki dla 2., 3. i 4. instrukcji. Warunki dla 2., 3. i 4. instrukcji są definiowane za pomocą litery T lub E. T oznacza, że instrukcja zostanie wykonana, jeżeli warunek `cc` zostanie spełniony, a E oznacza, że instrukcja zostanie wykonana tylko wtedy, gdy spełniony zostanie warunek przeciwny do `cc`. Przeanalizuj poniższy przykład:

### ARM

```
01: 00 2B      CMP      R3, #0
    ; Sprawdza i określa warunek.
02: 12 BF      ITEE     NE
    ; Rozpoczyna blok IT.
03: BC FA 8C F0 CLZNE.W R0, R12
    ; pierwsza instrukcja
04: B6 FA 86 F0 CLZ EQ.W R0,R6
    ; druga instrukcja
05: 20 30      ADDEQ    R0, #0x20
    ; trzecia instrukcja
```

### Pseudo-C

```
if (R3 != 0) {
    R0 = countleadzeros(R12);
}else {
    R0 = countleadzeros(R6);
    R0+= 0x20
}
```

Kod znajdujący się w 1. linii wykonuje porównanie i ustawia flagę warunkową. W 2. linii kodu zostają określone warunki i rozpoczyna się blok polecenia `if-then`. NE jest warunkiem wykonania 1. instrukcji. Pierwsza litera E (po IT) informuje, że warunek wykonania 2. instrukcji jest odwrotnością warunku wykonania 1. instrukcji (EQ jest odwrotnością NE). Druga litera E informuje, że wykonanie 3. instrukcji obłożone jest takim samym warunkiem. W liniach oznaczonych numerami 3 – 5 umieszczone są instrukcje znajdujące się wewnątrz bloku IT.

Instrukcja IT z powodu swojej elastyczności może być użyta do zminimalizowania liczby instrukcji wymaganych do implementacji krótkich poleceń warunkowych wykonywanych w trybie Thumb.

## Polecenia switch-case

Polecenia `switch-case` można rozumieć jako ciąg wielu poleceń `if-else`. Wyrażenia sprawdzające warunki oraz etykiety docelowe są znane w momencie kompilacji programu, a więc kompilatory zwykle tworzą tablicę skoku, w której umieszczają adresy (tryb ARM) lub przesunięcia (tryb Thumb)

procedury obsługującej każdy przypadek. Po określeniu indeksu tabeli skoku kompilator pośrednio dokonuje rozgałęzienia do właściwej procedury, ładując jej adres do rejestru PC. W trybie ARM zwykle jest to implementowane za pomocą instrukcji LDR oraz rejestru PC, pełniącego funkcję rejestru docelowego i bazowego. Przeanalizuj następujący przykład:

```

01: ; R1 jest przypadkiem.
02: 0B 00 51 E3    CMP    R1, #0xB    ; Czy mieści się w zakresie?
03: 01 F1 9F 97    LDRLS PC, [PC,R1,LSL#2] ; Tak, przełącz za pomocą
                                ; indeksu tabeli.

04: 14 00 00 EA    B      loc_DD10    ; brak przerwania
05: 3C DD 00 00+   DCD    loc_DD3C    ; początek tablicy skoku
06: 4C DD 00 00+   DCD    loc_DD4C
07: 68 DD 00 00+   DCD    loc_DD68
08: 8C DD 00 00+   DCD    loc_DD8C
09: BC DD 00 00+   DCD    loc_DDBC
10: FO DD 00 00+   DCD    loc_DDF0
11: 38 DE 00 00+   DCD    loc_DE38
12: 38 DE 00 00+   DCD    loc_DE38
13: EC DC 00 00+   DCD    loc_DCEC    ; przypadek-indeks 8
14: EC DC 00 00+   DCD    loc_DCEC    ; przypadek-indeks 9
15: 3C DD 00 00+   DCD    loc_DD3C
16: 3C DD 00 00    DCD    loc_DD3C
17:                loc_DCEC ; procedura obsługująca przypadki 8, 9
18: 00 00 A0 E3    MOV    RO, #0
19: 08 10 41 E2    SUB    R1, R1, #8
20: 04 30 A0 E3    MOV    R3, #4
21: 14 00 82 E5    STR    RO, [R2,#0x14]
22: BC 31 C2 E1    STRH   R3, [R2,#0x1C]
23: 10 10 82 E5    STR    R1, [R2,#0x10]

```

Kod znajdujący się w 2. linii sprawdza, czy przypadek mieści się w zakresie. Jeżeli nie mieści się, to uruchamiana jest domyślna procedura obsługi (zobacz 4. wiersz). Kod w 3. linii jest wykonywany warunkowo (gdy R1 znajduje się w zakresie). Program dokonuje skoku do procedury obsługi wskazywanej przez tablicę skoku. Adres z tej tablicy jest ładowany do rejestru PC. Jak zapewne sobie przypominasz, rejestr PC (w trybie ARM) jest umiejscowiony 8 bajtów za obecnie wykonywaną instrukcją, a więc tablica skoku jest zwykle przechowywana 8 bajtów od instrukcji LDR.

Technika ta działa podobnie w trybie Thumb, przy czym tablica skoku zamiast adresów zawiera przesunięcia. W architekturze ARM obsługiwane są dwie nowe instrukcje: TBB i TBH, przydatne podczas implementacji tablicy rozgałęzień za pomocą przesunięć o pół słowa. W przypadku instrukcji TBB elementy tablicy są 1-bajtowymi wartościami, a w przypadku instrukcji TBH są elementami typu *half-word*. Aby można było określić cel rozgałęzienia, elementy tablicy muszą zostać pomnożone przez 2 i dodane do adresu znajdującego się w rejestrze PC. Gdybyśmy w poprzednim przykładzie zastosowali instrukcję TBB, to otrzymalibyśmy taki oto kod:

```

01: 0101E600 0B 29    CMP    R1, #0xB    ; Czy mieści się w zakresie?
02: 0101E602 76 D8    BHI    loc_101E6F2 ; Nie, przerwij.
03: 0101E604 04 26    MOVS   R6, #4
04: 0101E606 DF E8 01 F0    TBB.W [PC,R1]    ; Rozgałęź za pomocą przesunięcia.
05: 0101E60A 06                jpt_101E606 DCB 6 ; początek tablicy skoku
06: 0101E60B 09                DCB    9
07: 0101E60C 0F                DCB    0xF

```

```

08: 0101E60D 18      DCB    0x18
09: 0101E60E 24      DCB    0x24
10: 0101E60F 32      DCB    0x32
11: 0101E610 45      DCB    0x45
12: 0101E611 45      DCB    0x45
13: 0101E612 6D      DCB    0x6D    ; przesunięcie dla 8
14: 0101E613 6D      DCB    0x6D    ; przesunięcie dla 9
15: 0101E614 06      DCB    6
16: 0101E615 06      DCB    6
17: ...
18: 0101E6E4          loc_0101E6E4    ; procedura obsługująca przypadki 8, 9
19: 0101E6E4 B1 F1 08 03  SUBS.W  R3, R1, #8
20: 0101E6E8 00 20      MOVS   R0, #0
21: 0101E6EA 60 61      STR    R0, [R4, #0x14]

```

W trybie Thumb rejestr PC jest położony 4 bajty po obecnie wykonywanej instrukcji, a więc element tablicy obsługujący przypadek numer 8 (0x6d) będzie znajdował się pod adresem 0x0101E612 (=0x0101E60A+8), a procedura obsługi znajdzie się pod adresem 0x0101E6E4 (=PC+(0x6d·2)). Podobnie jak to miało miejsce w poprzednim przykładzie, tablica skoku jest zwykle umiejscawiana po instrukcjach TBB i TBH. Zapamiętaj, że instrukcje TBB i TBH są używane tylko w trybie Thumb.

## Rozmaitości

W tym podrozdziale ogólnie opiszemy zagadnienia, które nie są bezpośrednio związane z inżynierią odwrotną, ale warto o nich wiedzieć. Im więcej wiedzy zdobędziesz, tym lepiej dla Ciebie. Jeżeli czytasz tę książkę pierwszy raz, możesz pominąć ten podrozdział. Gdy wrócisz do niego później, z pewnością łatwiej będzie Ci zrozumieć jego zawartość.

## Kompilacja just-in-time i samomodyfikujący się kod

Architektura ARM obsługuje kompilację *just-in-time* (JIT) oraz samomodyfikujący się kod (SMC). Kod JIT jest natywnym kodem dynamicznie generowanym przez kompilator JIT. Na przykład kod zapisany w językach Microsoft .NET jest kompilowany do kodu zapisanego w języku pośrednim (MSIL), który jest następnie przetwarzany do postaci natywnego kodu maszynowego (x86, x64, ARM itd.) — kod ten może zostać wykonany przez procesor. SMC jest kodem generowanym lub modyfikowanym przez bieżący strumień instrukcji. Kod SMC występuje często w powłoce systemowej. Jest on dekodowany i wykonywany w trakcie działania programu. Kody JIT i SMC wymagają umieszczenia nowych danych w pamięci, pobrania ich i przetworzenia przez procesor.

Procesory ARM posiadają dwie oddzielne pamięci podręczne: przeznaczoną dla instrukcji (*i-cache*) i danych (*d-cache*). Instrukcje są przekazywane do procesora za pośrednictwem *i-cache*, a dane przetwarzane przez procesor są przekazywane do niego za pośrednictwem *d-cache*. Nie ma gwarancji, że te dwa rodzaje pamięci są spójne — dane umieszczone w jednej pamięci podręcznej nie muszą być od razu widoczne dla danych umieszczonych w drugiej pamięci. Na przykład wyobraź sobie sytuację, w której w pamięci *i-cache* umieszczono cztery instrukcje wchodzące w skład strumienia instrukcji, a w tym samym czasie użytkownik generuje nowe instrukcje lub dokonuje modyfikacji

instrukcji (co prowadzi do zmiany danych zapisanych w pamięci *d-cache*). Pamięci te nie są spójne, a więc zawartość pamięci *i-cache* może nie wiedzieć o tej modyfikacji. Uruchomienie nieaktualnej wersji instrukcji może spowodować zawieszenie programu lub wygenerowanie nieprawidłowych danych. Podczas tworzenia kodu JIT lub powłoki systemu sytuacja taka jest wysoce niepożądana. Rozwiązaniem jest jawne wymuszenie odświeżania pamięci *i-cache* (można to określić mianem **plukania pamięci podręcznej**). W architekturze ARM dokonuje się tego, uaktualniając rejestr w procesorze sterującym pracą systemu (CP15):

```
01: 4F F0 00 00  MOV.W  R0,#0
02: 07 EE 15 0F  MCR    p15, 0, R0,c7,c5, 0
```

W większości systemów operacyjnych znajduje się interfejs dokonujący tej operacji, a więc nie będziesz musiał tworzyć go samodzielnie. W systemie Linux możesz skorzystać z polecenia `__clear_cache`, a w systemie Windows — z `FlushInstructionCache`.

## Podstawy synchronizacji

W architekturze ARM nie występuje odpowiednik instrukcji `cmpxchg` (porównaj i wymień), znanej z architektury x86. Zamiast niej mamy do dyspozycji dwie instrukcje: `LDREX` i `STREX`. Instrukcje te działają podobnie do instrukcji `LDR` i `STR`, ale uzyskują wyłączny dostęp do pamięci przed operacjami odczytu i zapisu. Są one używane razem w celu implementacji operacji porównania i wymiany. Na przykład:

### ARM

```
01: 01 21          MOVS    R1, #1
02:                loc_100C4B0
03: 54 E8 00 2F  LDREX.W R2, [R4]
04: 1A B9          CBNZ   R2, loc_100C4BE
05: 44 E8 00 13  STREX.W R3, R1, [R4] ; R3 jest rezultatem.
06: 00 2B          CMP    R3, #0
07: F8 D1          BNE    loc_100C4B0
```

### Pseudo-C

```
if (InterlockedCompareExchange(&r4, 1, 0) == 0) {wykonaj operację; }
```

Kod znajdujący się w 3. linii ładuje dane do rejestru `R2` i porównuje je z 0. Jeżeli dane te okażą się inne, to są wymieniane na 0, a rezultat jest zapisywany w rejestrze `R3`. Jest to implementacja funkcji `InterlockedCompareExchange` systemu Windows.

Od czasu do czasu trafisz na kod zawierający instrukcje `DMB`, `DSB` i `ISB`. Są to bariery, które przed uruchomieniem kolejnej instrukcji mają zapewniać, że zawartość pamięci i załadowane instrukcje będą ze sobą zsynchronizowane. Stosowanie ich jest czasami konieczne w celu zapewnienia właściwej kolejności wykonywanych instrukcji. (Bez tych instrukcji, pełniących funkcję barier, procesor mógłby wykonać polecenia w innej kolejności niż ta wskazywana przez kod asemblera, a inne wykonywane wątki mogłyby nie wiedzieć o modyfikacji niektórych danych). Dlatego instrukcje te spotkasz często w kodzie implementującym blokady.

## Mechanizmy i usługi systemowe

Procesor ARM po uruchomieniu rozpoczyna działanie w trybie ARM od przetworzenia danych zapisanych pod adresem 0x00000000 lub 0xFFFF0000 (w zależności od ustawienia koprocatora numer 15). Decyduje o tym bit wektorowy (V), znajdujący się w rejestrze sterowania systemem (CP15, C1/C0). Jeżeli bit ten ma wartość 0, to przyjmowany jest wektor wyjątku 0x00000000, w przeciwnym wypadku przyjmowany jest wektor 0xFFFF0000. Adres ten zwykle odnosi się do pamięci Flash (pamięć RAM nie została jeszcze zainicjowana, a więc nie można z niej korzystać). Dane znajdujące się pod tym adresem nazywane są **wektorami wyjątku**. W architekturze ARM przewidziano listę zdefiniowanych pierwotnie wektorów, która rozpoczyna się pod adresem bazowym. Procedura obsługi wyjątku RESET znajduje się na początku tej listy, a więc jest wykonywana po każdym kolejnym uruchomieniu procesora. Jest to pierwszy kod uruchamiany podczas rozruchu systemu, a więc zwykle rozpoczyna się od sprawdzenia podstawowej konfiguracji sprzętowej — następnie wykonywane są kolejne czynności mające na celu rozruch systemu. Oto wektor wyjątku zapisany w pamięci ROM pewnego urządzenia sprzętowego:

```

01: 00000000 1A 00 00 EA   B   vect_RESET
02: 00000004 12 00 00 EA   B   vect_UNDEFINED_INSTRUCTION
03: 00000008 12 00 00 EA   B   vect_SUPERVISOR_CALL ; (for SWI/SVC)
04: 0000000C 12 00 00 EA   B   vect_PREFETCHABORT
05: ...
06: 00000054                vect_UNDEFINED_INSTRUCTION
07: 00000054 FE FF FF EA   B   vect_UNDEFINED_INSTRUCTION
08: 00000058                vect_SUPERVISOR_CALL
09: 00000058 FE FF FF EA   B   vect_SUPERVISOR_CALL
10: 0000005C                vect_PREFETCHABORT
11: 0000005C FE FF FF EA   B   vect_PREFETCHABORT
12: ...
13: 00000070                vect_RESET
14: 00000070 1C F1 9F E5   LDR   PC, =0x10000078
15:   ; Mapuje kod pod adresem 0x10000078.
16:   ; Rozpoczęcie wykonywania tego kodu.
17: ...
18: 10000078 18 01 9F E5   LDR   R0, =0x2001
19: 1000007C 11 0F 0F EE   MCR   p15, 0, R0,c15,c1, 0
20:   ; Inicjalizuje rejestr określony przez producenta.
21: 10000080 00 00 A0 E1   NOP
22: 10000084 00 00 A0 E1   NOP
23: 10000088 00 00 A0 E1   NOP
24: 1000008C 78 00 A0 E3   MOV   R0, #0x78
25: 10000090 10 0F 01 EE   MCR   p15, 0, R0,c1,c0, 0
26:   ; Inicjalizuje kontrolny rejestr systemu.

```

Po inicjalizacji sprzętu kod wyjątku RESET powoduje wykonanie przez procesor skoku do programu rozruchowego, który jest zwykle zapisany w pamięci Flash lub na wymiennym nośniku, takim jak karty pamięci MMC lub SD. Niektóre urządzenia korzystają z popularnego, otwartego programu rozruchowego U-Boot. Program rozruchowy inicjalizuje kolejne sprzętowe składniki systemu, a następnie wczytuje obraz systemu operacyjnego, mapuje go w pamięci głównej, po czym przenosi do niego kontrolę nad wykonywanymi instrukcjami. Dopiero teraz system operacyjny może zostać uruchomiony, a użytkownik może rozpocząć pracę z urządzeniem.

System operacyjny zarządza zasobami sprzętowymi i zapewnia użytkownikom usługi. Kod użytkownika (zwykle wykonywany w trybie USR) ma niższe uprawnienia od kodu jądra systemu operacyjnego (zwykle wykonywanego w trybie SVC), a więc musi istnieć jakiś interfejs pozwalający mu na generowanie żądań realizowanych przez system operacyjny. W praktyce interfejs ten jest implementowany za pomocą przerwania programowego lub instrukcji pułapki obsługiwanej przez procesor. Usługi są często implementowane jako wywołania systemowe. Na przykład w celu wygenerowania wywołania systemowego w systemie Linux, uruchomionym na komputerze wyposażonym w procesor o architekturze x86, można skorzystać z przerwania 0x80 lub specjalnej instrukcji SYSENTER. W architekturze x64 funkcję tę pełni instrukcja SYSCALL. W architekturze ARM nie przewidziano specjalnej instrukcji obsługującej wywołanie systemowe, a więc zamiast instrukcji używa się przerwania programowego. Przerwanie sprzętowe powoduje przełączenie procesora w tryb nadzorczy, który pozwala na obsługę przerwania. Tego typu przerwanie może zostać wywołane za pomocą instrukcji SWI i SVC. Instrukcje te działają identycznie, ale mają inne nazwy.

Obie instrukcje w roli parametru przyjmują bezpośredni adres — w niektórych systemach operacyjnych funkcję parametru pełni indeks tabeli wywołań systemowych. W innych systemach operacyjnych numer wywołania musi być umieszczony w rejestrze (np. w systemie Windows używa się w tym celu rejestru R12). W niektórych wersjach systemu Linux numer wywołania systemowego jest umieszczany w rejestrze R7, a argumenty są przekazywane za pośrednictwem rejestrów R0 – R2. Na przykład:

### Linux (Ubuntu)

```
01: 05 20 A0 E1  MOV  R2, R5  ; trzeci argument
02: 06 10 A0 E1  MOV  R1, R6  ; drugi argument
03: 09 00 A0 E1  MOV  R0, R9  ; pierwszy argument
04: 92 70 A0 E3  MOV  R7, #0x92
    ; numer wywołania systemowego
05: 00 00 00 EF  SVC  0  ; Wykonaj wywołanie systemowe.
06: 04 00 70 E3  CMN  R0, #4
    ; Sprawdź zwróconą wartość.
07: 00 30 A0 13  MOVNE R3, #0
    ; przeniesienie warunkowe uzależnione od zwróconej wartości
```

### Windows RT

```
funkcja ZwCreateFile znajdująca się w bibliotece ntdll
4F F0 53 0C  MOV.W R12, #0x53
01 DF      SVC  1
70 47      BX  LR
    ; koniec funkcji ZwCreateFile
```

Instrukcja SVC przełącza procesor w tryb nadzorczy, kopiuje odpowiednie rejestry użytkownika do własnej przestrzeni adresowej, wykonuje zadania żądane przez funkcje i zwraca dane po wykonaniu operacji. Skąd instrukcja SVC wie, gdzie ma zwrócić wynik przeprowadzonych operacji? Zwykle jest on zwracany do instrukcji znajdującej się po SVC. Przed przetworzeniem wyjątku adres zwrotny jest kopiowany w trybie SVC do rejestru sprzężonego R14\_svc. Rejestry sprzężone są aktywne tylko wtedy, gdy procesor działa w pewnym trybie pracy. Na przykład w trybie SVC rejestrami sprzężonymi są R13\_svc i R14\_svc — przechowywane są w nich inne wartości niż wartości przechowywane w rejestrach R13 i R14 w trybie USR.

Instrukcja BKPT jest przeznaczona do wywoływania programowych punktów przerwań. Punkt przerwania jednak może być zaimplementowany na kilka sposobów. W tym celu można użyć instrukcji BKPT, która uruchamia procedurę obsługującą wyjątek anulowania pobierania wstępnego. Procedura ta może przekazać kontrolę debuggerowi. Inną popularną metodą generowania punktu przerwania jest uruchomienie procedury obsługi nieznannej instrukcji w wyniku próby uruchomienia nieznannej instrukcji. W architekturze ARM przewidziano wiele instrukcji, ale bardzo łatwo stworzyć instrukcję o takiej nazwie, która nie występuje w tej architekturze.

## Instrukcje

Każda instrukcja wykonywana w trybie ARM ma zakodowany warunek arytmetyczny jej uruchomienia. Standardowym warunkiem jest AL (zawsze uruchamiaj). Ten warunek jest kodowany przez 4 najbardziej znaczące bity kodu operacji (bity 28 – 31). Warunek AL jest definiowany jako 0b1110, czyli 0xE. Jeżeli przyjrzyysz się dokładnie fragmentom kodu assemblera (w trybie ARM), to zauważysz, że często kod ten kończy się na 0xE\*. Jeżeli otworzysz te instrukcje w edytorze pozwalającym na ich podgląd w trybie szesnastkowym, to zauważysz, że zapis 0xE\* pojawia się co 4 bajty. Na przykład:

```
FE FF FF EA FE FF FF EA FE FF FF EA FE FF FF EA
FE FF FF EA 1C F1 9F E5 00 00 A0 E1 18 01 9F E5
11 0F 0F EE 00 00 A0 E1 00 00 A 0E1 00 00 A0 E1
78 00 A0 E3 10 0F 01 EE 00 00 A0 E1 00 00 A0 E1
00 00 A0 E1 00 00 A0 E3 17 0F 08 EE 17 0F 07 EE
```

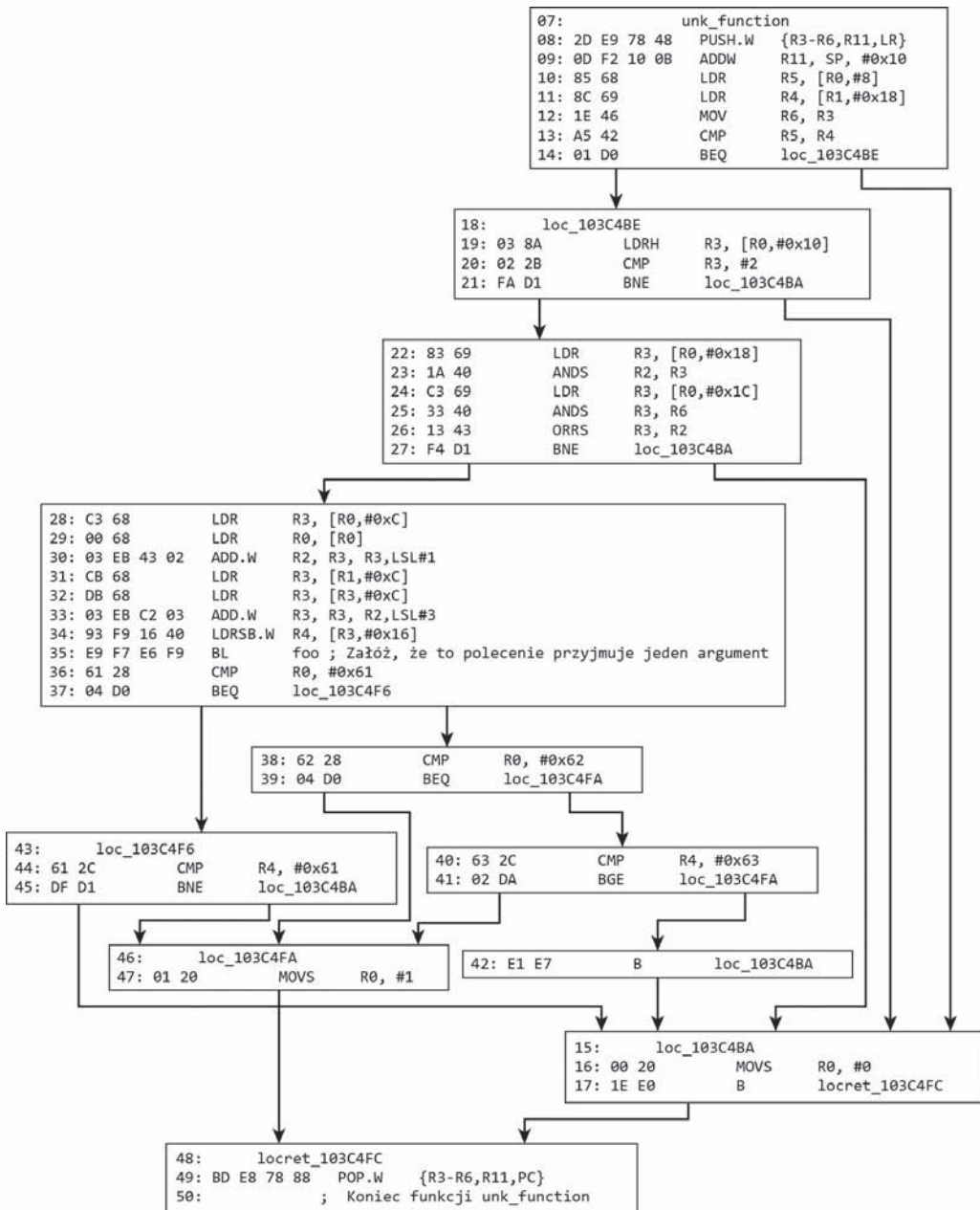
Do czego wiedza ta może Ci się przydać? Kod w architekturze ARM jest często zapisywany w pamięci ROM lub Flash i może nie być zapisany w pliku o określonym formacie. W inżynierii odwrotnej często pracuje się nad surowym zrzutem pamięci, nie dysponując żadnym kontekstem. Warto umieć określić architekturę, patrząc na sam kod operacji. Kolejnym powodem są exploity. Kod powłoki może być wbudowany w exploit dostarczony drogą sieciową lub będący częścią dokumentu. Aby przeanalizować taki kod, musisz oddzielić go od pozostałych danych przesyłanych za pośrednictwem sieci. Nie zawsze granice tego kodu są oczywiste. Jeśli jednak będziesz potrafił dostrzec pewne prawidłowości w analizowanym ciągu danych, dość szybko zauważysz miejsca, w których zaczyna się i kończy poszukiwany przez Ciebie kod. Umiejętność rozpoznawania granic instrukcji w na pozór losowym fragmencie danych jest czymś bardzo ważnym. Być może docenisz ją później.

## Analiza krok po kroku

Po opanowaniu teoretycznych podstaw możesz teraz zastosować je w praktyce i dokonać pełnej dekompilacji nieznannej funkcji. W tym celu przyda Ci się wiedza na temat wielu pojęć i technik opisanych w tym rozdziale, a więc będzie to dla Ciebie doskonała okazja do sprawdzenia swoich umiejętności. Próbuąc zdekompilować wspomnianą funkcję, opanujesz pewne umiejętności, o których tylko napomknęliśmy we wcześniejszych fragmentach niniejszego rozdziału. Funkcja jest dość



długa, a więc postanowiliśmy zaprezentować ją za pomocą grafu (zobacz rysunek 2.6). W dalszej części tego podrozdziału będziemy się odnosić do ponumerowanych linii kodu widocznych na tym rysunku.



Rysunek 2.6.



Oto kontekst, w jakim wywołana zostaje funkcja `unk_function`:

```
01: 17 9B      LDR R3, [SP,#0x5c]
02: 16 9A      LDR R2, [SP,#0x58]
03: 51 46      MOV R1,R10
04: 20 46      MOV R0, R4
05: FF F7 98 FF BL  unk_function
```

Rozpoczynając analizę nieznannej funkcji (lub dowolnego fragmentu kodu), należy określić to, co na pewno wiemy o takiej funkcji. Poniżej wymieniono wnioski, które można wysnuć, przyglądając się zaprezentowanemu kodowi. Wnioski zostały opatrzone uwagami informującymi Cię o tym, który wiersz kodu dostarczył danej informacji:

- Kod jest wykonywany w trybie Thumb, a zestaw instrukcji to Thumb-2. Wiemy to, ponieważ: 1) w prologu i epilogu — w wierszach oznaczonych numerami, odpowiednio, 1 i 49 — zastosowano instrukcje PUSH i POP; 2) instrukcje są 16- lub 32-bitowe; 3) niektóre instrukcje widoczne w kodzie przetworzonym przez dezassembler posiadają sufiks `.w`, który świadczy o tym, że są 32-bitowe.
- Funkcja zachowuje zawartość rejestrów R3 – R6 i R11. Wiemy to dlatego, że umieszczone tam dane są zachowywane w prologu funkcji (linia 1.) i przywracane w jej epilogu (linia 49.).
- Funkcja przyjmuje maksymalnie cztery argumenty (R0 – R3) i zwraca jedno wyrażenie logiczne (R0). Wiemy to, ponieważ zgodnie z binarnym interfejsem aplikacji ARM (ARM ABI) cztery pierwsze parametry są przekazywane za pośrednictwem rejestrów R0 – R3 (pozostałe są odkładane na stos), a wartość zwracana przez funkcję jest umieszczana w rejestrze R0. Wiemy, że przekazywane są „maksymalnie cztery argumenty”, ponieważ rejestry R0 – R3 są inicjowane przez pewne wartości przed wywołaniem funkcji (zobacz linia numer 5). W kodzie nie widać żadnych innych instrukcji odkładających dane (kolejne argumenty) na stosie. W tej chwili prototyp funkcji można przedstawić następująco:

```
BOOL unk_function(int, int, int, int)
```

- Pierwsze dwa argumenty są „wskaźnikami obiektów”. Wiemy to, gdyż R0 i R1 stanowią adres bazowy instrukcji ładującej dane (linie o numerach 10 – 11). Dane będą najprawdopodobniej strukturami, gdyż dostęp do nich jest uzyskiwany za pomocą przesunięcia `0x10, 0x18, 0x1c` itd. (linie oznaczone numerami 10, 11, 19, 22, 24, 28 itd.). Możesz być niemalże pewien, że nie są to tablice, ponieważ sposób, w jaki uzyskuje się dostęp do tych danych, nie jest sekwencyjny. W tej chwili nie wiadomo, czy R0 i R1 zawierają wskaźniki do struktury jednego typu, czy do dwóch różnych struktur. Na razie możemy założyć, że są to dwie struktury różnego typu, a więc prototyp funkcji możemy przedstawić w taki sposób:

```
BOOL unk_function(struct1 *, struct2 *, int, int)
```

- `loc_103C4BA` jest adresem, pod którym dane zwróci polecenie `return 0`; `loc_103C4FA` jest adresem, pod którym dane zwróci polecenie `return 1`; z kolei `locret_103C4FA` jest adresem, pod którym znajdują się dane przetwarzane po zakończeniu funkcji. Rozgałęzienia te wskazują na granice funkcji.

- Trzeci i czwarty argument to wartości typu *integer*. Wiemy to, ponieważ R2 i R3 są poddawane operacjom AND i ORR (zobacz linie o numerach 23, 25 i 26). Co prawda istnieje niewielkie prawdopodobieństwo, że mogą być wskaźnikami, ale musiałyby być wskaźnikami kodującymi i dekodującymi. Gdyby parametry te były wskaźnikami, to widzielibyśmy, że są używane w operacjach ładowania danych i odczytywania danych, a takich operacji nie widzimy.
- Zawartość rejestru R11 jest lokowana 0x10 bajtów nad wskaźnikiem stosu, ale nie jest nigdy używana po tej instrukcji, a więc możemy ją zignorować.
- Funkcja `foo` (zobacz linia oznaczona numerem 35) przyjmuje jeden argument. Z powodu ograniczonego miejsca nie przedstawiliśmy tutaj całego kodu tej funkcji. Załóż, że informacja ta ma po prostu ułatwić Ci pracę.

Po wyliczeniu rzeczy, których możemy być pewni, czas skorzystać z nich, aby na podstawie dedukcji uzyskać inne przydatne informacje. Kolejnym ważnym zadaniem jest zagłębienie się w dwóch zidentyfikowanych, tajemniczych strukturach. Oczywiście nie będziesz w stanie ustalić całego układu wspomnianych struktur, ponieważ analizowana funkcja odwołuje się tylko do pewnych ich elementów, ale możesz określić typy pól tych struktur.

R0 jest typu `struct1 *`. Kod znajdujący się w linii oznaczonej numerem 10 ładuje pole składowe z przesunięciem 0x8, a następnie porównuje je z R4 (zobacz 13. wiersz kodu). R4 jest polem składowym o przesunięciu 0x18 w strukturze `struct2` (R1). Składowe są ze sobą porównywane, a więc muszą być tego samego typu. Kod znajdujący się w 13. linii porównuje te dwa pola. Jeżeli są sobie równe, to wykonywane są dane zapisane w pamięci pod adresem `loc_103C4BE`. W przeciwnym wypadku zwracane jest 0 (zobacz linia oznaczona numerem 15). Sprawdzana jest równość, a więc możemy domyślić się, że te dwa pola zawierają wartości typu *integer*.

Kod znajdujący się w 19. linii ładuje kolejne pole składowe ze struktury `struct1` i porównuje załadowaną wartość z liczbą 2. Jeżeli porównywane liczby nie są równe, to zwracane jest 0 (zobacz linia oznaczona numerem 21). Można więc wywnioskować, że pole to zawiera zmienną typu *short*, ponieważ instrukcja `LDRH` wczytuje dane typu *half-word*.

W wierszach oznaczonych numerami 22 – 23 ładowane jest kolejne pole składowe struktury `struct1`. Jest ono następnie poddawane, wraz z trzecim argumentem (podejrzewamy, że jest to liczba typu *integer*), operacji AND. Kod znajdujący się w liniach o numerach 25 – 27 wykonuje podobną operację na czwartym argumentcie. Po tych operacjach możesz wnioskować, że pola składowe o przesunięciach 0x18 i 0x1c są liczbami typu *integer*.

Na razie możemy przedstawić następującą definicję struktury:

```
struct1
...
+0x008 field08_i ; takiego samego typu jak struct2.field18_i
...
+0x010 field10_s ; short
...
+0x018 field18_i ; integer
+0x01c field1c_i ; integer

struct2
...
+0x018 field18_i ; takiego samego typu jak struct1.field08_i
```

**Uwaga** Możesz przyjąć konwencję polegającą na umieszczaniu w nazwach pól informacji o ich typie i przesunięciu. Na przykład, dodając do nazwy pola sufix „i”, oznaczmy, że zawiera ono dane typu *integer* (lub dowolny inny 32-bitowy typ danych). Za pomocą sufixu „s” możesz oznaczyć zmienne typu *short* (16-bitowe), sufixu „c” — zmienne typu *char* (1-bajtowe), a sufixu „p” — dowolny wskaźnik. Pozwoli Ci to w łatwy sposób przypomnieć sobie typy pól. Gdy odkryjesz, do czego tak naprawdę stosowane jest dane pole, możesz nadać mu jakąś bardziej wymowną nazwę.

Po określeniu typów tych pól możesz utworzyć pseudokod ilustrujący kod asemblera od linii 1. do 27.:

```
struct1 *arg1 = ...;
struct1 *arg2 = ...;
int arg3 = ...;
int arg4 = ...;

BOOL result = unk_function(arg1, arg2, arg3, arg4);
if (arg1->field08_i == arg2->field18_i) {
    if (arg1->field10_s != 2) return 0;
    if ( ((arg1->field18_i & arg3) |
         (arg1->field1c_i & arg4)
        ) != 0
    ) return 0;
    ...
} else {
    return 0;
}
```

**Wskazówka** To dość podejrzane, że operacja AND została przeprowadzona na dwóch sąsiadujących ze sobą polach typu *integer*. Może to być tak naprawdę jedna 64-bitowa wartość typu *integer*, która została podzielona na dwa rejestry lub dwie lokalizacje pamięci. Zabieg taki często stosuje się podczas pracy z 64-bitowymi stałymi w 32-bitowej architekturze.

Bystry czytelnicy mogą zauważyć, że kod znajdujący się w liniach o numerach 25 – 27 jest po-niekąd zbędny. Instrukcja ANDS inicjuje flagę warunkową, a instrukcja ORRS natychmiast ją nadpi-suje. Instrukcja BNE odczytuje stan flagi zmodyfikowany przez instrukcję ORRS, a więc tak naprawdę warunki określone przez instrukcję ANDS są zbędne. Kompilator generuje ten na pozór zbędny kod, ponieważ optymalizuje gęstość kodu: instrukcja AND zajmuje 4 bajty, a instrukcja ANDS — tylko 2 bajty. W ten sam sposób optymalizowane są instrukcje MOV i MOVS. Taką technikę optymalizacji bardzo często spotyka się w kodzie uruchamianym w trybie Thumb.

Kod znajdujący się w 28. linii ładuje kolejne pole struktury struct1 do rejestru R3. W 29. wierszu ta sama struktura z zerowym przesunięciem jest ładowana do rejestru R0. W 30. linii kodu reje-strowi R2 przypisywana jest wartość  $R3 \cdot 3$  ( $=R3+(R3<<1)$ ). Kod znajdujący się w 31. linii ładuje do rejestru R3 pole struktury struct2, a następnie uzyskuje dostęp do kolejnego pola, używając tego adresu jako wskaźnika bazowego. Może to oznaczać, że mamy do czynienia ze wskaźnikiem kolej-nej struktury o przesunięciu  $0xC$ , znajdującej się wewnątrz struktury struct2. W 32. wierszu kodu do rejestru R3 ładowane jest pole z tej nowej struktury. W 33. linii wartość ta jest modyfikowana

( $R3+R2\cdot 8$ ), a w 34. linii kodu jest ona używana w charakterze adresu bazowego podczas operacji czytania z kolejnej struktury do rejestru R4 zmiennej typu *short* (bez znaku) o przesunięciu  $0x16$ .

Uaktualnijmy definicję struktury przed zagłębieniem się w dalszej analizie funkcji.

```

struct1
+0x000 field00_i  ; integer
...
+0x008 field08_i  ; takiego samego typu jak struct2.field18_i
+0x00c field0c_i  ; integer
...
+0x010 field10_s  ; short
...
+0x018 field18_i  ; integer
+0x01c field1c_i  ; integer
...

struct2
...
+0x00c field0c_p  ; struct3*
...
+0x018 field18_i  ; takiego samego typu jak struct1.field08_i
...

struct3
...
+0x00c field0c_p  ; struct4*
...
struct4 (size=0x18=24)  // dlaczego?
...
+0x016 field16_c  ; char
+0x017 end

```

Mogłeś domyślić się, że masz do czynienia z tabelą, patrząc na współczynnik skalowania mnożenia (zobacz linie oznaczone numerami 30 i 33). Nie były to dwie tablice, ponieważ rejestry R2 – R3 w 30. wierszu kodu nie zawierały adresu bazowego, lecz indeks. Ponadto operacja mnożenia adresu przez liczbę 3 nie miałyby sensu. Bazowy adres tablicy znajduje się w rejestrze R3 w 33. linii kodu — jest on indeksowany za pomocą rejestru R2. Możesz domyślić się, że długość elementów tablicy wynosi  $0x18$  (24) — w uproszczeniu wykonywana była operacja  $R2\cdot 3\cdot 8$ , gdzie R2 jest indeksem, a 24 jest skalą.

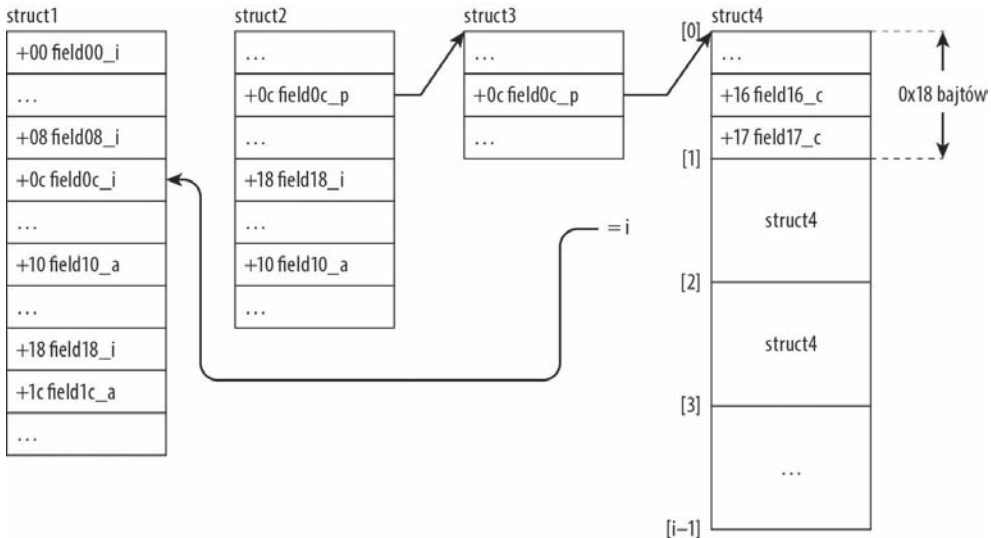
Zależności między czterema strukturami przedstawiono na rysunku 2.7.

Oto pseudokod odzwierciedlający zawartość linii o numerach 28 – 35:

```

r3 = arg1->field0c_i;
r2 = r3 + r3<<1
    = arg1->field0c_i*3;
r3 = arg2->field0c_p;
r3 = arg2->field0c_p->field0c_p;
r3 = arg2->field0c_p->field0c_p + r2*8
    = arg2->field0c_p->field0c_p + arg1->field0c_i*24;
    = arg2->field0c_p->field0c_p[arg1->field0c_i];
r4 = arg2->field0c_p->field0c_p[arg1->field0c_i].field16_c;
r0 = foo(arg1->field00_i);

```



**Rysunek 2.7.**

Badana funkcja ma po prostu porównać wartość zwróconą przez funkcję foo z r4. Pełny pseudokod tej funkcji wygląda następująco:

```

struct1 *arg1 = ...;
struct2 *arg2 = ...;
int arg3 = ...;
int arg4 = ...;

BOOL result = unk_function(arg1, arg2, arg3, arg4);
BOOL unk_function(struct1 *arg1, struct2 *arg2, int arg3, int arg4)
{
    char a;
    int b;
    if (arg1->field08_i == arg2->field18_i) {
        if (arg1->field10_s != 2) return 0;
        if ( ((arg1->field18_i & arg3) |
              (arg1->field1c_i & arg4)
            ) != 0
        )return 0;
        b = foo(arg1->field00_i);
        a = arg2->field0c_p->field0c_p[arg1->field0c_i].field16_c;
        if (b == 0x61 && a != 0x61) {
            return 0;
        }else {return 1;}
        if (b == 0x62 && a >= 0x63) {
            return 1;
        }else {return 0;}
    } else {
        return 0;
    }
}

```

Jak widać, pomimo tego, że w funkcji zastosowano wiele niepołączonych ze sobą struktur danych, których struktura nie jest do końca jasna, byłeś w stanie określić typy pewnych pól i zależności między niektórymi elementami funkcji. Dowiedziałeś się również, że analizując instrukcje i ich kody warunkowe, można rozpoznać długość zmiennej, a także to, czy jest ona ze znakiem, czy bez znaku.

## Co dalej?

Po przeczytaniu tego rozdziału dysponujesz już podstawowymi umiejętnościami wymaganymi podczas programowania zwrotnego kodu ARM. Celowo ominęliśmy pewne szczegóły — staraliśmy się, żeby rozdział ten nie przypominał instrukcji obsługi. Aby rozwijać swoje umiejętności, musisz wykonać trochę praktycznych ćwiczeń i zapoznać się bliżej z dokumentacją architektury ARM (czynności te najlepiej połączyć). Dokumentacja techniczna to dość trudna lektura, ale dzięki wiedzy wyniesionej z tego rozdziału będzie dla Ciebie bardziej zrozumiała.

Kolejnym krokiem powinien być zakup urządzenia wyposażonego w procesor ARM i eksperymentowanie z nim. Istnieje wiele urządzeń wyposażonych w układy ARM. W celach naukowych najlepiej zaopatrzyć się w płytke BeagleBoard lub PandaBoard. Wymienione płytki rozwojowe stworzono po to, aby wprowadzić ich użytkowników w świat pracy nad systemami wbudowanymi, opartymi na architekturze ARM. Płytki te mają wiele zastosowań, są względnie tanie (kosztują od około 800 zł do 1000 zł), posiadają obszerną dokumentację i rzeszę użytkowników. (Mogłeś jeszcze nie spotkać osoby znającej się na architekturze ARM, ale to nic nie szkodzi. Niezbędne wiadomości nabyłeś już podczas lektury tego rozdziału. Inni użytkownicy wymienionych wcześniej płytek mogą pomóc Ci w rozwiązywaniu problemów z peryferiami oraz ich programowaniem). Możesz na wspomnianych płytkach uruchomić Linuksa wraz z pełnym środowiskiem programistycznym, a więc praca z nimi stanowi doskonały sposób na zweryfikowanie wiedzy na temat architektury ARM.

## Ćwiczenia

Dołączone ćwiczenia mają na celu ugruntowanie Twojej wiedzy, a także zwiększenie motywacji. W niektórych ćwiczeniach celowo użyto instrukcji, które nie zostały omówione w tym rozdziale. Podczas pracy nad takimi ćwiczeniami będziesz musiał wyrobić w sobie bardzo ważny nawyk zaglądania do dokumentacji technicznej. Aby zmusić Cię do myślenia, ćwiczenia nie zostały opatrzone kontekstami wywołania funkcji. Każda z przedstawionych funkcji jest samodzielna, a więc można ją w pełni zdekompilować. Niektóre funkcje wybrano tak, abyś mógł zweryfikować efekty swojej pracy. Warto, żebyś podczas samodzielnej pracy tworzył komentarze, notatki, jak również rozrysowywał zależności między rozgałęzieniami i etykietami.

Pracując nad kodami znajdującymi się w ćwiczeniach, wykonaj kolejno (o ile jest to możliwe) następujące czynności:

- Określ, czy kod jest uruchamiany w trybie Thumb, czy ARM.
- Określ składnię każdej instrukcji. W przypadku instrukcji LDR i STR określ również tryb adresowania.

- Określ typ każdego obiektu (liczbę bitów użytych do jego reprezentacji, a także to, czy jest to wartość ze znakiem, czy bez znaku). W przypadku struktur określ rozmiary pól, ich typy, a następnie nazwij je w logiczny sposób. Czasami, gdy funkcja odwołuje się tylko do kilku pól struktury, nie da się ustalić typów wszystkich jej pól. Po określeniu typu każdej zmiennej wyjaśnij sobie (lub komuś innemu), jak do tego doszedłeś.
- Utwórz prototyp funkcji.
- Zidentyfikuj prolog i epilog funkcji.
- Wyjaśnij działanie funkcji, a następnie zapisz ją za pomocą pseudokodu.
- Dokonaj dekompilacji funkcji — zapisz ją w języku C i nadaj jej logiczną nazwę.

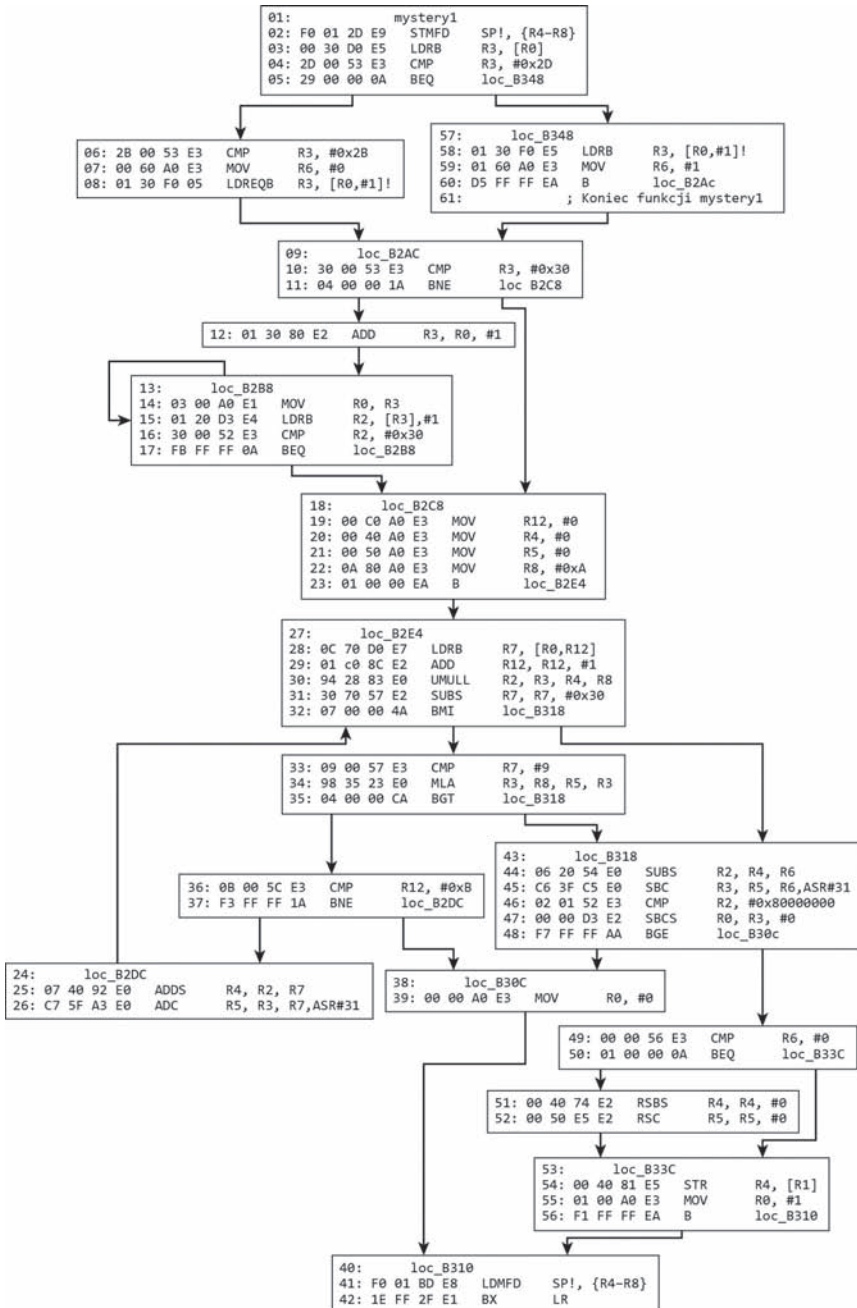
1. Na rysunku 2.8 przedstawiono funkcję, która przyjmuje dwa argumenty. Na początku funkcja może wydawać się skomplikowana, ale tak naprawdę jej działanie jest dość proste. Uzbrój się w cierpliwość.

2. Na rysunku 2.9 zaprezentowano funkcję, która znalazła się w eksportowanej tabeli.

3. Oto prosta funkcja:

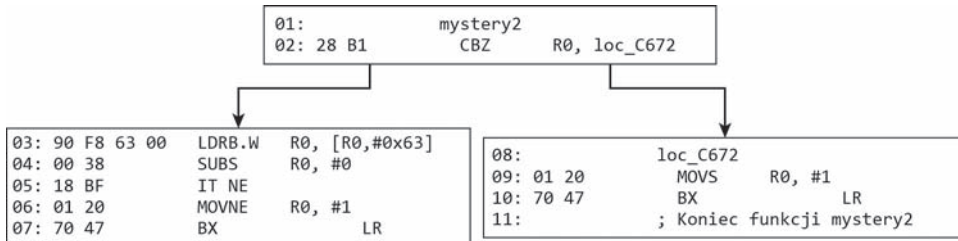
```
1:  mystery3
02: 83 68  LDR  R3, [R0,#8]
03: 0B 60  STR  R3, [R1]
04: C3 68  LDR  R3, [R0,#0xC]
05: 00 20  MOVS RO, #0
06: 4B 60  STR  R3, [R1,#4]
07:70 47  BX   LR
08:    ; koniec funkcji mystery3
```

4. Na rysunku 2.10 znajduje się kolejna prosta funkcja.
5. Na rysunku 2.11 przedstawiono równie prostą funkcję. Nazwy łańcuchów zostały zmienione, abyś nie oszukiwał i nie starał się znaleźć tej funkcji w internecie.
6. Nad funkcją pokazaną na rysunku 2.12 będziesz musiał się nieco zastanowić.
7. Na rysunku 2.13 zaprezentowano pewien standardowy program zaimplementowany w sposób, którego możesz jeszcze nie znać.
8. Widoczny na rysunku 2.14 element `byteArray` jest tablicą 256 znaków:  
`byteArray[] = {0, 1, ..., 0xff}.`
9. Do czego służy funkcja pokazana na rysunku 2.15?
10. Na rysunku 2.16 przedstawiono jedną z funkcji Windows RT. W razie potrzeby możesz korzystać z portalu MSDN. Zignoruj procedury ochronne elementów cookie (instrukcje `PUSH` i `POP`).
11. Widoczna na rysunku 2.17 funkcja `sub_101651C` przyjmuje trzy argumenty i niczego nie zwraca. Jeżeli uda Ci się wykonać to ćwiczenie, możesz się położyć i odpocząć.

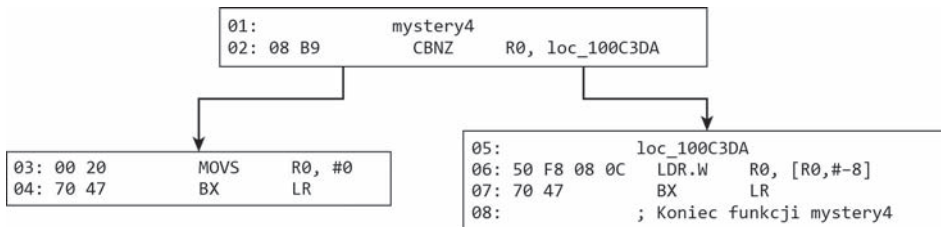


Rysunek 2.8.

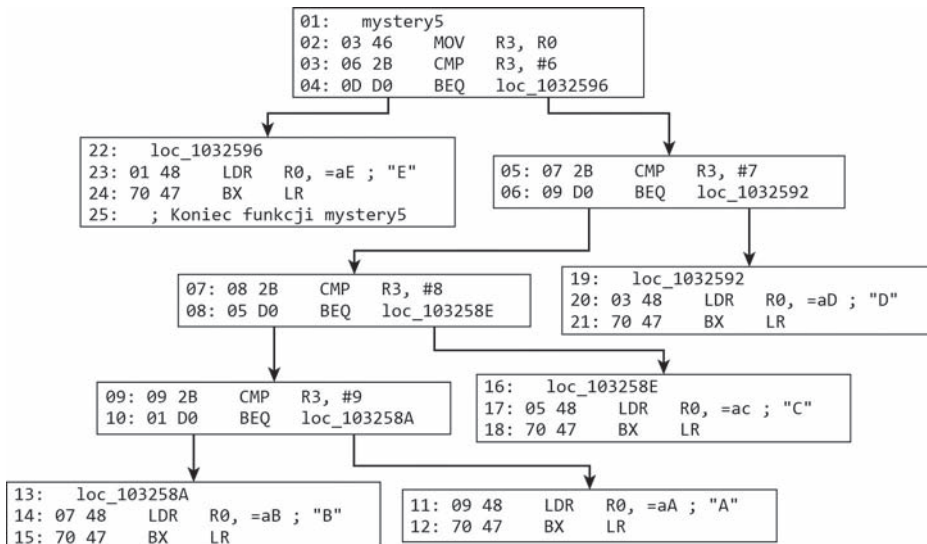




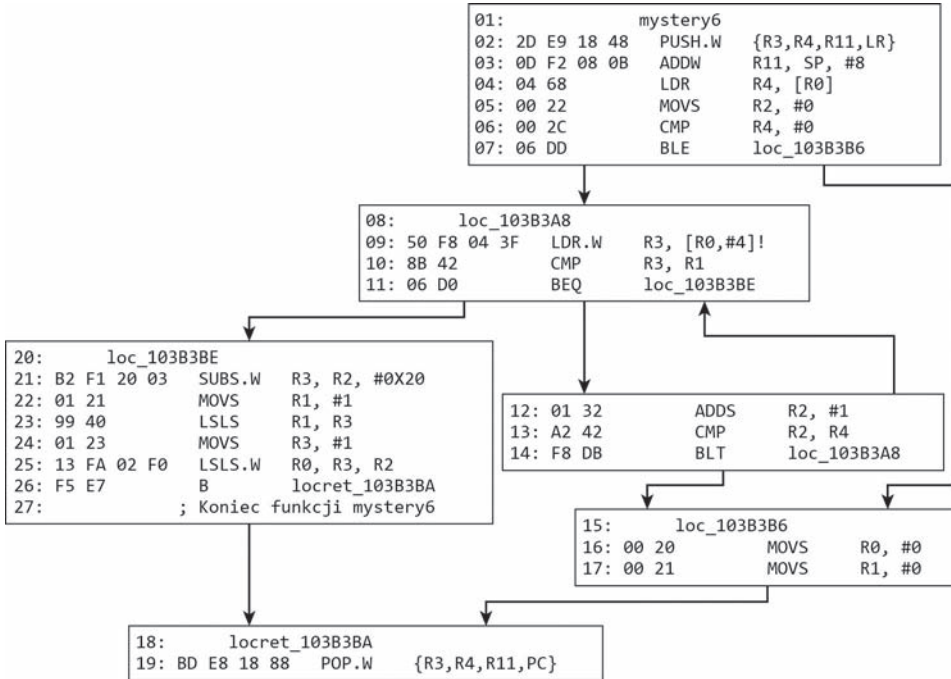
Rysunek 2.9.



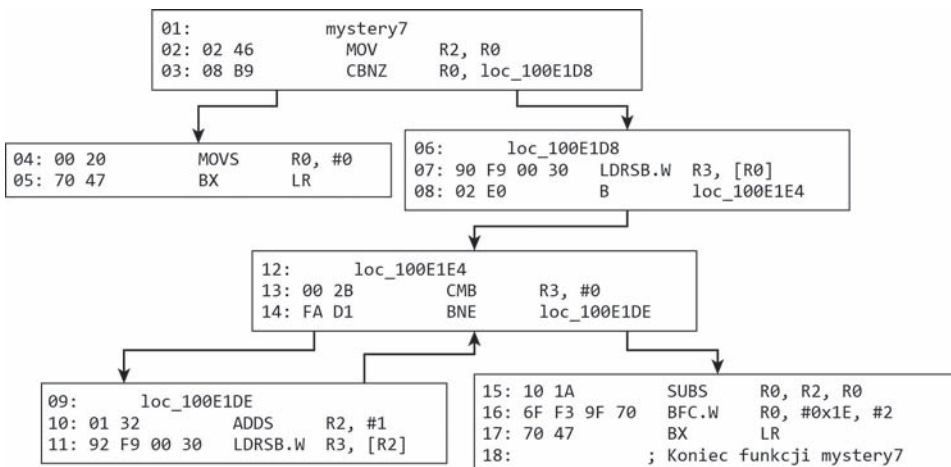
Rysunek 2.10.



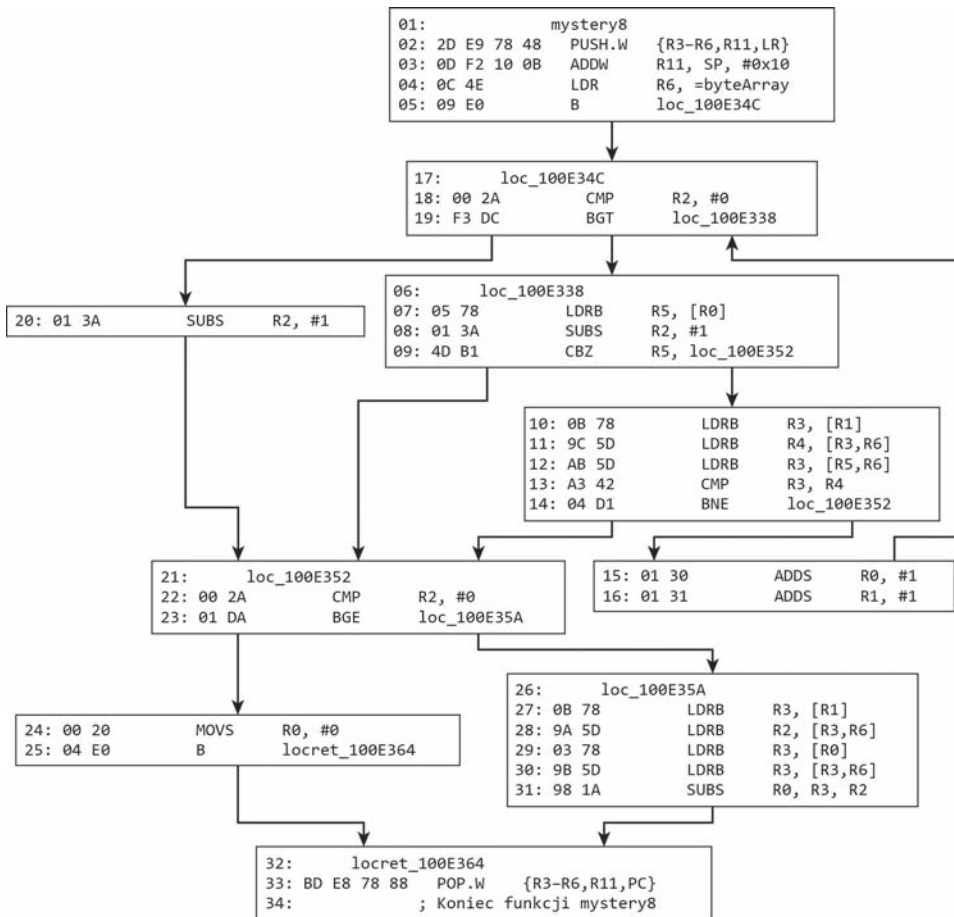
Rysunek 2.11.



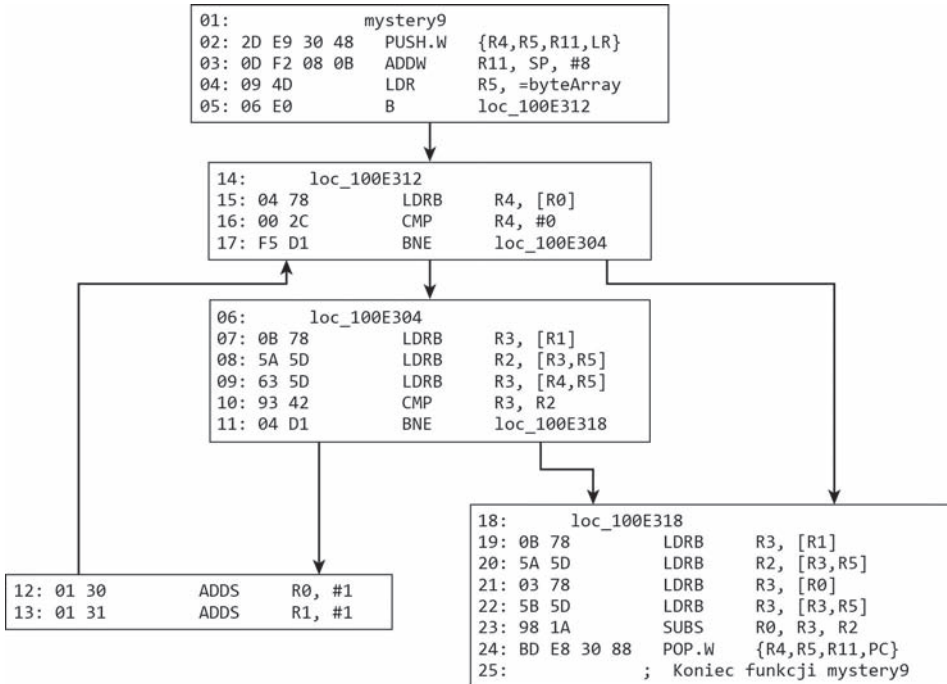
Rysunek 2.12.



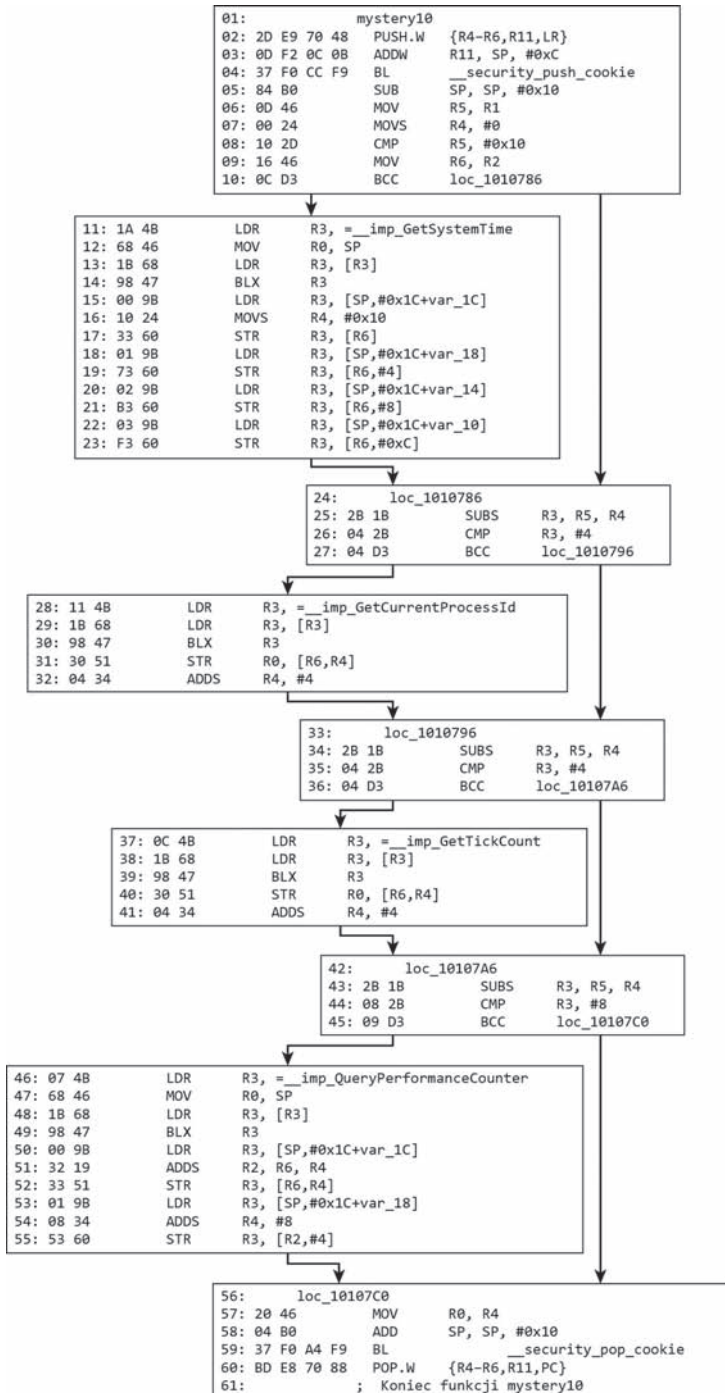
Rysunek 2.13.



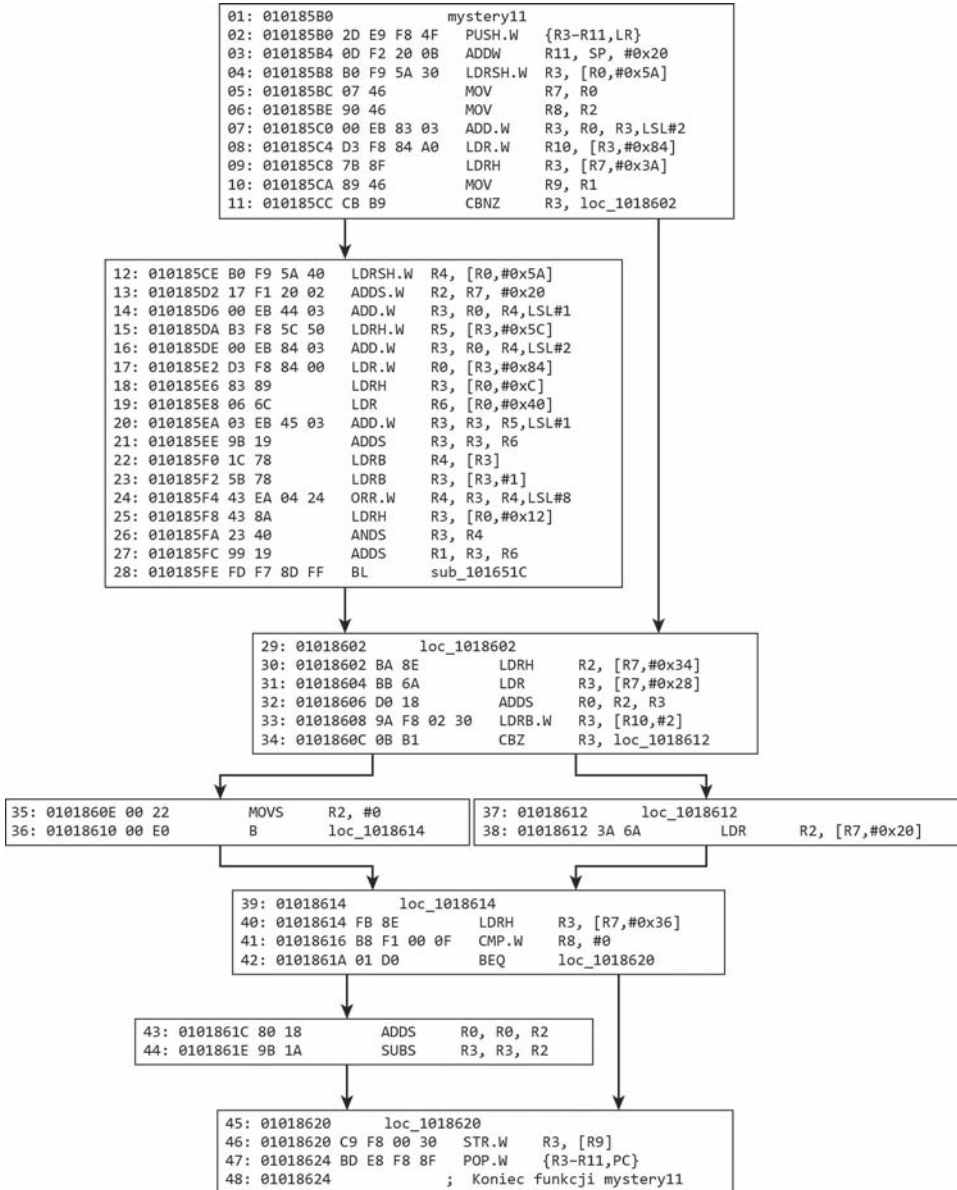
Rysunek 2.14.



Rysunek 2.15.



Rysunek 2.16.



Rysunek 2.17.



# Skorowidz

---

## A

ABI, Application Binary Interface, 35

adres

bazowy IDT, 50

zwrotny, 77

adresowanie

kanoniczne, 56

PC-relative, 71

poindeksowe, 71

przedindeksowe, 71

RIP-relative, 56, 71

adresy

fizyczne, 45

wirtualne, 45

agresywne optymalizacje, 195

algorytm

AES, 297

DES, 296

zaciemniający, 295

alias skryptu @call, 255

aliasy

automatyczne, 239

definiowane przez użytkownika, 233, 236

o ustalonej nazwie, 238

analiza

dynamiczna, 300

działającego programu, 210

kompletności, 302

niezawodności, 301

nieznanej funkcji, 93

pracy procedur DPC, 157

prawdziwych sterowników, 201

procedury IOCTL, 181

próbki B, 188

próbki C, 138

rootkitów, 316

semantyki procedury, 337

statyczna, 299, 319

śledcza, 316

złośliwego oprogramowania, 334

zrzutów awaryjnych, 204

APC, Asynchronous Procedure Call, 150

architektura

ARM

funkcje, 60, 77

instrukcje, 66, 91

kompilacja just-in-time, 87

ładowanie danych, 67

opcje systemu, 65

operacje arytmetyczne, 80

rejestry, 63

rozgałęzianie, 81

samomodyfikujący się kod, 87

synchronizacja, 88

typy danych, 63

usługi systemowe, 89

ustawienia, 65

wykonywanie warunkowe, 81

zapisywanie danych, 67

architektura  
 CISC, 60  
 RISC, 60  
 VxStripper, 315  
 x64, 55  
   adresowanie kanoniczne, 56  
   przenoszenie danych, 56  
   rejstry, 55  
   typy danych, 55  
   wywołanie funkcji, 57  
 x86, 21  
   instrukcje, 23  
   kod asemblera, 24  
   operacje arytmetyczne, 31  
   operacje stosu, 32  
   przenoszenie danych, 25  
   przerwania, 47  
   rejstry, 22  
   sterowanie programem, 37  
   translacja adresów, 45  
   typy danych, 22  
   wyjątki, 47  
   wywoływanie funkcji, 32  
 archiwa UPX, 261  
 ASCII, 248  
 asembler, 24, 37  
 asynchroniczne wywołania procedur, APC, 129, 150  
 atak white box, 278  
 automatyzacja, 203

## B

baza obrazu modułu, 260  
 bazowy  
   rejestr tablicy translacji, 108  
   wskaźnika ramki, 36  
 biblioteka BeaEngine, 55  
 biblioteki  
   dla WOA, 267  
   DLL, 272  
 bieżący poziom uprzywilejowania, CPL, 21  
 blok  
   .catch, 244, 245  
   sterowania procesorem, PRCB, 109  
 blokady pętlowe, 130, 155  
 bloki, 241  
 błąd, 114

błąd strony, 114  
 błędy skryptów, 244  
 buforowanie, 169

## C

CFG, Control Flow Graph, 292  
 CPL, Current Privilege Level, 21  
 czas pracy procedury DPC, 157  
 czasomierze, 130

## D

DBT, Dynamic Binary Translator, 312  
 d-cache, 87  
 debugger  
   CDB, 204  
   jądra, 50  
   JIT, 205  
   KD, 204  
   NTSD, 204  
   WinDbg, 204  
 Debugging Tools, 204  
 debugowanie, 203  
   kontrolowanie procesów i modułów, 226  
   narzędzia, 204  
   obliczanie wartości wyrażenia, 206  
   polecenia, 204, 229, 230  
   punkty wstrzymania, 223  
   zarządzanie procesami, 210  
   zdarzeń, 210  
 defekt, 47  
 definicja struktury, 68  
 dekompilacja elementu DriverEntry, 176  
 DEP, 55, 199  
 deskryptor tabeli serwisowej, 112  
 deszyfrator łańcuchów, 266  
 dezassembler, 24, 67, 72  
 DML, Debugger Markup Language, 229, 251  
 dostęp do  
   argumentów, 253  
   bufora, 169  
   elementu listy, 137  
   interfejsów programistycznych, 268  
   LAPIC TPR, 124  
   pakietu IRP, 181  
   pamięci, 25, 26, 27, 60



- pola SystemBuffer, 181
- struktury PCR, 111
- struktury TEB, 128
- tabeli wywołań systemowych, 171
- tablicy IO\_STACK\_LOCATION, 178
- urządzeń, 174
- wskaznika CurrentStackLocation, 192
- DPC, Deferred Procedure Call, 154
- DRM, 277
- dynamiczna analiza programu, 288
- dynamiczne testowanie, 300
- dynamiczny translator binarny, DBT, 312
- dyspozytor, 294
  - KiSystemCall64, 119, 120
  - przerwań systemowych, 120
  - wywołań systemowych, 118
- działanie
  - procedury DriverUnload, 176
  - procedury IOCTL, 181
- dziedzina abstrakcji, 299
- dzielenie liczb, 32

## E

- edytowanie zawartości pamięci, 221
- ekwiwalencja
  - obliczeniowa, 278
  - składniowa, 277
- element
  - DriverEntry, 173
  - EPROCESS, 227
  - KDPC, 133
  - LIST\_ENTRY, 131
  - PTE, 45
  - typu half-word, 86
- elementy
  - robocze, 148
    - kolejka, 148
    - parametry, 148
    - procedura, 148
    - struktura, 148
  - WDF
    - rama projektowa KMDF, 164
    - rama szkieletowa UMDF, 164
- epilog funkcji, 36
- exploit, 91

## F

- flaga
  - przeniesienia, 37
  - przepełnienia, 37
  - zera, 37
  - znaku, 37
- flagi warunkowe, 81
- format
  - big-endian, 64
  - little-endian, 64
- funkcja, 77
  - 0x402CEC, 201
  - addme, 35
  - CDECL, 191
  - CreateThread, 53
  - CreateToolhelp32Snapshot, 51
  - DebugCreate(), 274
  - DeferredRoutine, 154
  - DriverEntry, 166
  - DriverInit, 165
  - ExAllocatePool, 152
  - foo, 94
  - func1, 337
  - func2, 336
  - GetKernelName, 140
  - GetLastError, 244
  - GetLoadedModuleList, 140
  - InitializeListHead, 131, 132, 142
  - InsertHeadList, 143
  - InsertTailList, 143
  - InterlockedCompareExchange, 88
  - IoAllocateIrp, 164
  - IoAllocateWorkItem, 148
  - IoCallDriver, 164
  - IoCompleteRequest, 152, 168
  - IoCreateDevice, 167
  - IoGetCurrentIrpStackLocation, 192
  - IoGetCurrentProcess, 189
  - IoGetRelatedDeviceObject, 191
  - IopfCompleteRequest, 162
  - IoQueueWorkItem, 148
  - IRP\_MJ\_READ, 179
  - IsListEmpty, 135
  - KeGetCurrentThread, 192
  - KeInitializeDpc, 155
  - KeInitializeTimer, 159

## funkcja

KeInsertQueueDpc, 134, 155, 156  
 KeRaiseIrql, 187  
 KeResumeThread, 153  
 KernelRoutine, 152  
 KeSetTimerEx, 159  
 KeSuspendThread, 153  
 KiRetireDpcList, 156  
 KiStartDpcThread, 157  
 KiSystemCall64, 122  
 MapMdl, 187  
 memset(), 30  
 MessageBoxA, 317  
 NormalRoutine, 152  
 ntddll!NtQueryInformationProcess, 122  
 printf, 42  
 PsCreateSystemThread, 147  
 PsGetCurrentProcessId, 188  
 PspInitializeCallbacks, 160  
 QueryInterface, 270  
 RemoveEntryList, 145  
 RemoveHeadList, 144  
 RundownRoutine, 152  
 strcmp(), 209  
 stricmp(), 209  
 strlen(), 29  
 sub\_1000AE3B, 42  
 sub\_1000CEA0, 55  
 sub\_10300, 175, 176  
 sub\_10460, 183  
 sub\_11553, 140  
 sub\_115DA, 138–140  
 sub\_13846, 54  
 SYSCALL, 118, 119  
 unk\_function, 93

## funkcje

FORCEINLINE, 179  
 inline, 288  
 interfejsu Win32, 51  
 IRP, 166  
 outline, 288  
 rejestrów GPR, 22  
 rozszerzenia, 273

**G**

GPR, General Purpose Registers, 22  
 graf, 92  
 graf przepływu sterowania, 292, 294, 309

**H**

hakowanie interfejsów programistycznych, 316  
 homomorfizm, 283

**I**

i-cache, 87  
 identyfikator SystemProcessId.SystemThreadId, 211  
 implementacja  
   list, 131  
   maszyny wirtualnej, 322, 323, 341  
   zawieszenia wątku, 153  
 informacje o  
   błędzie, 166  
   interakcjach procesu, 314  
   procedurach DPC, 155  
   statusie, 23  
   wywołaniach systemowych, 171  
   zmiennych lokalnych, 223  
 inkrementacja priorytetu wykonywania, 152  
 instrukcja  
   ADD, 24  
   ANDS, 95  
   B, 78  
   BKPT, 91  
   BL, 79  
   BLX, 79  
   branch, 131  
   BX, 78  
   call, 131  
   CALL, 34, 287, 290  
   CBNZ, 83  
   CBZ, 83  
   CMN, 84  
   CMOV, 62, 294  
   CMOVZ, 291  
   CMP, 37, 83  
   DIV, 32  
   DMB, 88  
   DSB, 88

- IDIV, 32
- IMUL, 31, 32, 294
- INT, 168
- INT 3, 200
- ISB, 88
- IT, 85
- Jcc, 37
- JMP, 37
- LDM, 72, 74, 75
- LDMIA, 76
- LDR, 24, 67–71, 86
- LDREX, 88
- LEA, 25, 29
- LODS, 30
- LOOP, 44
- MCR, 65
- MOV, 25, 69, 70, 80
- MOVS, 24, 29, 74
- MOVSB, 28, 29
- MOVSD, 28
- MOVSW, 28
- MOVZX, 179
- MRC, 65
- MUL, 31
- ORRS, 95
- POP, 33, 76
- PUSH, 33, 76
- PUSH-RET, 289, 290
- RDMSR, 23
- RET, 34
- SCAS, 29
- SETNE, 62
- SMULL, 81
- STM, 67, 72–75
- STMDB, 76
- STOS, 29, 30
- STR, 24, 67, 69
- STREX, 88
- SVC, 90, 121, 122
- SYSENTER, 120, 121
- SYSEXIT, 121
- SWI, 90
- SYSCALL, 90, 115
- SYSENTER, 23, 90, 120
- SYSRET, 119
- TBB, 86
- TBH, 86
- TEQ, 84
- TEST, 37
- TST, 83
- UMULL, 81
- WRMSR, 23
- instrukcje
  - arytmetyczne, 37
  - porównujące, 82, 84
  - procesora ARM, 60
  - procesora x86, 23
  - przesunięcia, 31
  - SIMD, 65
  - Thumb, 85
  - warunkowe, 242
- interfejs
  - AuxKlibQueryModuleInformation, 146
  - binarny aplikacji, ABI, 35
  - DbgEng, 204
  - DeviceIoControl, 168
  - IDebugAdvanced4, 270
  - IDebugClient5, 269
  - IDebugControl4, 269
  - IDebugDataSpaces4, 269
  - IDebugRegisters2, 269
  - IDebugSymbols3, 269
  - IDebugSystemObejcts4, 270
  - IoAttachDevice, 167
  - IoSetCompletionRoutine, 161
  - KeCancelTimer, 159
  - KeInitializeApc, 151
  - KeInitializeEvent, 129
  - KeInsertQueueApc, 152
  - KeStackAttachProcess, 129
  - MmGetPhysicalAddress, 198
  - PsCreateSystemThread, 147
  - WDM, 164
  - x64 ABI, 57
  - ZwCreateSection, 172
- interfejsy
  - debugera DbgEng, 268
  - programistyczne rozszerzenia WinDbg, 271
- interpretacja
  - abstrakcyjna, 299
  - aliasów, 236
- IRP, I/O Request Packet, 162
- IRQL, Interrupt Request Level, 109, 123

**J**

jądro systemu Windows, 107  
 jednostka MMU, 45  
 język  
   DML, 229  
   MSIL, 87  
   skryptowy, 240  
 języki pośrednie, 87  
 JIT, just-in-time, 87, 205

**K**

kasowanie plików, 195  
 katalog  
   \??, 174  
   stron, PD, 45  
 KMDF, 164  
 kod  
   IOCTL, 168–170, 182  
   jądra, 168  
   RESET, 89  
   SMC, 87  
   użytkownika, 168  
   zdekompilowany, 50  
 kodowanie, 323  
 kodowanie danych, 283  
 kody warunkowe, 37, 82  
 kolejka  
   elementów roboczych, 148  
   procedur APC, 152  
   procedur DPC, 155, 156, 157  
 komentarze, 240  
 kompilator, 27, 41  
 kompilator JIT, 87  
 kompletność, 301  
 komunikacja pomiędzy kodami, 168  
 komunikat o błędzie, 244  
 konfigurowanie zdarzeń, 213  
 kontekst  
   arbitralny, 129  
   ataku białej skrzynki, 295  
   maszyny wirtualnej, 327  
   systemowy, 129  
   wątku, 129  
 konteksty wykonywania, 128  
 kontrolowanie procesów i modułów, 226

konwencja wywoływania  
   CDECL, 35  
   FASTCALL, 35  
   STDCALL, 35  
   THISCALL, 35  
 konwersja wartości, 27  
 koprocesor, 65  
 kryptografia białej skrzynki, 295

**L**

LAPIC, 124  
 lista, 130  
   cykliczna dwukierunkowa, 131  
   deskryptorów pamięci, MDL, 126  
   jednokierunkowa, 131  
   jednokierunkowa sekwencyjna, 131  
   zdarzeń, 213  
 listy  
   dodawanie elementy, 134  
   głowa, 140, 142  
   MDL, 183, 185  
   ogon, 155  
   usuwanie elementu, 135  
 LLVM, 312  
 lokalność  
   sekwencyjna, 288  
   tymczasowa, 288  
 lokalny kontroler przerwań, 124

**Ł**

ładowanie  
   danych, 67  
   sterownika, 165  
 łańcuchy, 240  
 łączenie wyrażeń, 207

**M**

magazyn symboliczny, 300  
 makroinstrukcja  
   #FIELD\_OFFSET(), 208  
   col, 229  
   CONTAINING\_RECORD, 137  
   CTL\_CODE, 169  
   NT\_SUCCESS(), 175

mapowanie pliku, 204  
 martwy kod, 284, 293  
 maska domyślna, 216  
 maski rejestrów, 215  
 maszyna wirtualna, 295, 327  
 maszynowa kontrola błędów, 157  
 MDL, Memory Descriptor List, 126  
 mechanizm  
   DPC, 149  
   Kernel Patch Protection, 171  
   KiIdleLoop, 156  
   systemowy, 44  
   zapobiegania wykonywania danych, 55  
 menedżer  
   modułu, 316  
   obiektów, 173  
   wejścia-wyjścia, 162, 163  
 metoda  
   code\_binding, 326  
   METHOD\_BUFFERED, 169, 170  
   METHOD\_IN\_DIRECT, 169  
   METHOD\_NEITHER, 169  
   METHOD\_OUT\_DIRECT, 169  
 metody buforowania, 169  
   bez sprawdzania, 169  
   bezpośrednie wejście-wyjście, 169  
   buforowane wejście-wyjście, 169  
 mikrooperacje, 312  
 MMU, Memory Management Unit, 45  
 mnożenie liczb, 31  
 model load-store, 60, 67  
 moduł  
   LLVM, 319  
   rozpakowujący, 317  
 modyfikacje  
   aliasów, 214  
   emulatora QEMU, 314  
 monitor plików, 264  
 monitorowanie  
   wyjątków, 212  
   zdarzeń, 212  
 MSR, Model Specific Registers, 23  
 muteks  
   strzeżony, 130  
   szybki, 130

**N**

nagłówki WDK, 162  
 narzędzia  
   do debugowania, 204  
   do rozjaśniania kodu, 303  
   SDK, 267  
 narzędzie  
   IDA, 303  
   Metasm, 304, 324, 330  
   Miasm, 310  
   Vellvm, 313  
   VirtualKD, 274  
   VxStripper, 312, 332  
 nawias  
   klamrowy, 242, 252  
   kwadratowy, 25  
 nazwa  
   aliasu, 234  
   domyślna urządzenia, 174  
   kernel32, 219  
   pola, 95  
 nieudokumentowana struktura, 138  
 niezawodność, 301  
 niskopoziomowa maszyna wirtualna, 312  
 normalizacja, 314, 318  
 notacja  
   AT&T, 24  
   Intel, 24  
 numer wywołania systemowego, 120  
 numery IRQL, 124

**O**

obiekt  
   DRIVER\_OBJECT, 166, 174  
   EPROCESS, 189  
 obiekty  
   COM, 204  
   sterownika, 166  
   typu dyspozytor, 157  
   typu Timer, 130  
   urządzeń, 167, 174  
   zdarzeń, 129  
 obliczanie  
   skoków, 306  
   symboliczne, 300, 329, 339  
   wartości wyrażenia, 206

- obsługa
    - kolejki procedur DPC
      - mechanizm KiIdleLoop, 156
      - wątek KiExecuteDpc, 157
      - zmiana IRQL, 157
    - pakietów IRP, 167
    - pakietu IRP, 178
    - pakietu żądań IRP, 186
    - pamięci, 219
    - przerwania, 90
    - przerwań, 47
    - tablic, 27
    - urządzeń wejścia-wyjścia, 161
    - wyjątków, 47, 115, 122, 213
    - wyjątku, 89
    - zdarzeń, 213
  - ochrona
    - modyfikacji jądra systemu, 171
    - własności intelektualnej, 277
  - odczyt wirtualnego adresu, 45
  - odwołania symboliczne, 174
  - odwracanie przekształceń, 298
  - OEP, Original Entry Point, 317
  - okna debugera, 205
  - określanie ścieżki plików symboli, 205
  - ominięcie wskaźnika ramki, 36
  - operacja
    - IRP\_MJ\_DEVICE\_CONTROL, 168, 175
    - pop, 32
    - push, 32
  - operacje
    - arytmetyczne, 31, 80
    - na bitach, 31
    - na listach, 131
    - na stosie, 33
    - stosu, 32
    - wejścia-wyjścia, 169
  - operator, 207
    - \$iment(), 209, 251
    - \$scmp(), 209
    - \$sicmp(), 209
    - \$spat(), 210
    - \$vvalid(), 210
    - by(), 209
    - dwo(), 209
    - indeksowania tablic, 209poi(), 208
    - OR, 215
    - poi(), 209
    - sizeof(), 208
    - strzałki, 208
    - trójargumentowy, 208
    - wo(), 209
    - wyłuskiwania, 208
  - opis pamięci, 172
  - opóźnione wywołania procedur, DPC, 129
  - oprogramowanie Windows Driver Kit, 130
  - optymalizacja
    - koadu, 284
    - przez dziurkę, 286
  - oryginalny punkt rozpoczęcia, OEP, 263, 317
  - orzeczenia nieprzejrzyste, 292
- ## P
- PAE, Physical Address Extension, 45
  - pakiet Debugging Tools, 204
  - pakiety żądań wejścia-wyjścia, IRP, 162, 167, 178
  - pamięć, 219
    - edytowanie zawartości, 221
    - podręczna
      - d-cache, 87
      - i-cache, 87
    - parametr określający adres, 219
    - parametr zakresu, 219
    - polecenia, 221, 222
    - zrzut, 220
  - parametr ProcessHandle, 129
  - parametry
    - elementu roboczego, 148
    - IRP, 168
    - żądania wejścia- -wyjścia, 180
  - PD, 45
  - PDPT, 45
  - PE, Portable Executable, 317
  - pętla
    - do-while, 247
    - for, 42, 245
    - foreach, 248, 250
    - while, 247
  - platforma MMU, 171
  - plik
    - calc.exe, 204
    - dml.doc, 230
    - kernel32.dll, 116

- kernelbase.dll, 116
- ntdll.dll, 116
- ntoskrnl.exe, 140
- sum-mem.wds, 254
- pliki
  - \*.cab, 204
  - \*.dmp, 204
  - .def, 274
  - .log, 239
  - .wds, 255
  - DLL, 165
  - PE, 204
  - skryptów, 251
  - ze skryptami, 253
- plukanie pamięci podręcznej, 88
- podstawa systemu liczbowego, 207
- poła struktury KDPC, 154
- pole
  - BaseDllName, 140
  - CompletionRoutine, 161
  - CurrentStackLocation, 179
  - DriverUnload, 166
  - FileInformationClass, 193
  - FileObject, 193
  - FullDllName, 140
  - ImageSectionObject, 193
  - IoStatusBlock, 182
  - KeServiceDescriptorTable, 187
  - LIST\_ENTRY, 139
  - MajorFunction, 179
  - SystemBuffer, 181
- polecenia
  - debugera, 210
  - otwierające plik, 251
  - rozszerzenia, 273
  - switch-case, 85
- polecenie
  - !for\_each\_process, 227
  - !process, 226
  - \$\$, 240
  - \$\$><, 253
  - \$\$>a<, 253
  - \$><, 253
  - .continue, 245
  - .dvalloc, 256
  - .dvfree, 250
  - .elsif, 242
  - .expr, 206
  - .foreach, 260
  - .if, 242
  - .leave, 245
  - .printf, 229
  - .sympath, 205
  - ?, 206
  - ??, 206, 207
  - @call, 258
  - |Ns, 212
  - ~Ns, 211
  - aS, 234, 237
  - bc, 224
  - bd, 224
  - d, 220
  - dt, 223
  - dps, 221
  - e, 222
  - f, 222
  - foreach, 250
  - gc, 228
  - goto, 41
  - if-else, 38
  - j, 243
  - lm, 226, 260
  - n, 206
  - r, 214, 215
  - r?, 246
  - REPL, 320
  - rF, 216
  - rm, 216
  - rX, 216
  - switch-case, 39
  - sx, 213
- połączenie procesora, 47
- porównywanie łańcuchów, 209
- powtarzanie operacji, 28
- poziom
  - APC, 124
  - bierny, 124
  - DISPATCH\_LEVEL, 125, 130, 155–157
  - dyspozytora, 124
  - IPI\_LEVEL, 124
  - LocalSystem, 200
  - uprawnień, 55
  - zadań przerwania urządzenia, IRQL, 123

- prefiks
  - #, 256
  - @, 54, 231, 256
  - @@, 207
  - ~N, 212
  - REP, 29, 74
- preprocesor, 109
- procedura, 142–146
  - 0x4038F0, 190
  - DllMain, 47
  - DriverUnload, 166, 175, 176
  - InsertHeadList, 133, 134
  - InsertTailList, 133, 134
  - IoBuildDeviceIoControlRequest, 201
  - IoCompleteRequest, 161
  - IoCreateDevice, 167
  - IOCTL, 147, 181
  - IOCTL\_1\_handler, 183
  - IoGetCurrentIrpStackLocation, 178
  - IoSetCompletion, 161
  - IoSetCompletionRoutine, 163
  - ISR, 154
  - KeInitializeTimer/Ex, 130
  - kernelbase!CreateFileW, 116
  - KeWaitForSingleObject, 193
  - KiSystemServiceExit, 123
  - MmProbeAndLockPages, 185
  - obsługi wyjątku, 89
  - PsGetCurrentProcess, 111
  - PsGetCurrentThread, 111
  - RemoveEntryList, 137
  - RemoveHeadList, 135
  - RemoveTailList, 136
  - StartRoutine, 147
  - sub\_10300, 175
- procedury
  - APC, 150
  - bez rozgałęzień, 183
  - DPC, 154
    - czas pracy, 157
    - wątkowe, 156
  - przydzielające, 167
  - typu forceinline, 179
  - wywoływane z opóźnieniem, DPC, 150, 154
  - zakończenia, 161
  - związane z timerami, 158
- proces IOCTL\_PROCESS, 170
- procesory ARM, 64
- procesy, 127
- program
  - AuxKlibQueryModuleInformation, 141
  - rozpakowujący archiwa UPX, 261
- prolog funkcji, 36, 49, 80
- propagacja stałych, 299
- prototyp
  - funkcji, 51
  - procedur przydzielających, 167
  - zwrotnego wywołania, 151, 189
- próbka
  - B, 188
  - C, 138
  - D, 201
  - E, 201
  - F, 202
  - G, 171
  - H, 54
  - J, 40, 47
  - L, 55
- przeglądanie z powrotami, 305, 306
- przekazywanie argumentów, 253
- przekształcenia
  - homomorficzne, 283
  - matematyczne, 284
- przenoszenie danych, 25, 56
- przepływ
  - danych, 281
  - sterowania, 281
- przerwania, 47, 114
- przerwania sprzętowe, 47, 90, 114
- przestrzeń pamięci jądra, 108
- przesunięcie, 69, 70, 138
- przetwarzanie
  - kodu w trybie concolic, 340
  - kolejki procedur DPC, 156
  - pakietu IRP, 182
- przybliżenie
  - dokładne, 281
  - zgrubne, 281
- przybliżony częściowy porządek, 299
- przywileje, 61
- pseudoalgorytm, 325
- pseudoinstrukcje, 67, 71
- pseudokod, 95–97
- pseudorejestr, 231, 246
  - definiowany przez użytkownika, 232
  - zdefiniowany pierwotnie, 231



PT, 45  
 PTE, Page Table Entry, 45  
 pule pamięci, 125  
 pułapka, 47, 114, 118, 123  
 punkt
 

- rozpoczęcia DriverEntry, 165
- wstrzymania
  - nieustalony, 224
  - programowy, 223, 225
  - sprzętowy, 224, 225
  - warunkowy, 225, 243

## Q

QEMU, Quick EMUlator, 312

## R

rama projektowa, 304, 310
 

- rozszerzeń DbgEng, 268
- rozszerzeń WdbgExts, 268

 rejestr, 55, 63, 214
 

- CPSR, 64
- CR3, 108
- EBP, 22
- ECX, 22
- EDI, 22
- EFLAG, 81
- EFLAGS, 23, 37
- ESI, 22
- ESP, 22, 33
- IDTR, 50, 115
- R13, 63
- R14, 63
- R15, 63
- Rm, 72
- Rn, 72
- TTBR, 108

 rejestry
 

- do debugowania, 23
- ogólnego przeznaczenia, GPR, 22
- specyficzne dla modelu, MSR, 23
- sterowania, 170
- UDPR, 255

 relewantna struktura definicji, 51  
 ring, 21

rootkit, 171, 173, 176
 

- w architekturze x64, 188
- w architekturze x86, 173

 rozdzielanie, 300, 306  
 rozgałęzianie instrukcji, 61  
 rozjaśnianie kodu, 297, 298, 303
 

- na bazie wzorca, 319
- oparte na analizie programów, 320
- splaszczonego, 332

 rozkład pamięci, 108  
 rozmiar
 

- instrukcji, 24
- pakietu IRP, 192

 rozszerzenia
 

- adresów fizycznych, PAE, 45
- debugera, 271, 272
- EngExtCpp, 268
- pętli foreach, 250
- praktyczne, 274
- testujące, 274

 rozszerzenie
 

- !analize, 274
- !exploitable, 275
- DBT QEMU, 313
- narly, 274
- PyKd, 275
- qb-sync, 275
- SOS, 274

 rozwijanie
 

- pętli, 323
- stałych, 282, 283

 rzutowanie typu, 208

## S

samomodyfikujący się kod, SMC, 87  
 schematy kodowania danych, 283  
 sekcja, 172  
 semantyka
 

- abstrakcyjna, 299
- programu, 299
- śladów, 299

 separacje przywilejów, 21  
 składnia
 

- C++, 206
- MASM, 206

- skrypt, 230
  - bp\_displayfn.wds, 264
  - call.wds, 256
  - dvalloc.wds, 259
  - init.wds, 256, 258
  - pi.wds, 260
  - sigma.wds, 259
  - test.wds, 260
- skrypty jako funkcje, 255
- SMC, 87
- solver ograniczenia, 300
- spaghetti code, 288
- specyfikacja NDIS, 197
- specyfikator \$\$, 240
- specyfikatory formatu danych, 222, 229
- spłaszczanie
  - grafu przepływu sterowania, 294
  - kodu, 322, 323
- stałe FILE\_DEVICE\_\*, 170
- stan aplikacji, 81
- standardowa implementacja, 341
- status
  - pakietu IRP, 178, 193
  - STATUS\_PENDING, 182
- sterowanie
  - pośredniością
    - za pomocą procesora, 289
    - za pomocą systemu operacyjnego, 291
  - procesami, 210
  - skokiem warunkowym, 309
  - urządzeniem wejścia-wyjścia, IOCTL, 168
  - wątkami, 210
  - wykonywanym programem, 37
- sterownik, 126, 129, 141, 146
  - analiza budowy, 195
  - dostęp do bufora, 169
  - dostęp do tablicy IO\_STACK\_LOCATION, 178
  - kasowanie plików, 195
  - KSECDD, 200
  - ładowanie, 165
  - model WDM, 164
  - obiekty, 166
  - oprogramowania spadkowego, 164
  - procesora, PCR, 109, 192
  - przyłączanie urządzeń, 167
  - punkt rozpoczęcia pracy, 165
  - spadkowy typ filtr, 164
  - ścieżka rejestracji, 166
  - tworzenie sekcji, 172
  - typu filtr, 167, 168
  - typu minifiltr systemu plików, 164
- stos, 32
- strona, 45
- strona zawierająca kod, 46
- struktura
  - DEVICE\_OBJECT, 166
  - DRIVER\_OBJECT, 165
  - EPROCESS, 126
  - ETHREAD, 126
  - FAST\_MUTEX, 130
  - GUARDED\_MUTEX, 130
  - IO\_STACK\_LOCATION, 161–163, 169, 180
  - IO\_STATUS\_BLOCK, 178
  - IRP, 162, 163, 179, 192
  - KAPC, 150
  - KDPC, 68, 132, 154
  - KdVersionBlock, 140
  - KLDR\_DATA\_TABLE\_ENTRY, 140, 142
  - KNODE, 148
  - KPRCB, 148, 155
  - KPROCESS, 126
  - KSERVICE\_TABLE\_DESCRIPTOR, 171
  - KSPIN\_LOCK, 130
  - KTHREAD, 126, 152, 153
  - KTIMER, 130, 158
  - KUSER\_SHARED\_DATA, 117
  - LARGE\_INTEGER, 188
  - LDR\_DATA\_TABLE\_ENTRY, 140
  - LIST\_ENTRY, 131, 132, 137
  - MDL, 126
  - nt!\_KIDTENTRY64, 115
  - PCR, 109
  - PE, 317
  - PRCB, 109, 130
  - PROCESSENTRY32, 52, 53
  - PsLoadedModuleList, 140
  - sterownika, 164
  - TEB, 128, 218
  - typu KDPC, 26
  - UNICODE\_STRING, 141, 173
  - WINDBG\_EXTENSION\_APIS, 271, 272
- struktury
  - niejawne, 128
  - nieprzezroczyste, 198

- powtórzenia, 245
  - związane z timerami, 158
- studium przypadku, 335
  - analiza semantyki procedury, 337
  - obliczanie symboliczne, 339
  - rozwiązanie zadania, 340
- sumy kontrolne SHA1, 347
- symbol KeServiceDescriptorTable, 171
- symbole, 223
  - polecenia, 223
- symboliczny stan programu, 300
- synchronizacja, 88
- synchronizacja jądra, 129
- system
  - binarny, 27
  - liczbowy, 207
- systemowe rejestry sterowania, 170
- szkodliwe oprogramowanie, 277
- szyfrowanie, 323

## Ś

- ścieżka
  - plików symboli, 205
  - RegistryPath, 166
- śledzenie kodu, 211

## T

- tablica, 27
  - IDT, 50, 115, 116, 168, 246
  - IDTR, 50
  - IO\_STACK\_LOCATION, 178
  - KeServiceDescriptorTable, 112
  - KeServiceDescriptorTableShadow, 112
  - KiServiceTable, 112, 114, 171, 172
  - MajorFunction, 166, 175
  - PspCreateProcessNotifyRoutine, 160
  - PspCreateThreadNotifyRoutine, 160
  - PspLoadImageNotifyRoutine, 160
  - struktur KDPC\_DATA, 156
  - W32pServiceTable, 112, 114
  - wektorów wyjątków, 121
  - wskaźników i przesunięć funkcji, 112
  - wskaźników KNODE, 70
- tablice
  - globalne, 112
  - deskryptorów przerwań, 115, 245

- skoku, 40, 85
  - stron, PT, 45
  - struktur, 192
- TCG, Tiny Code Generator, 312
- technika
  - DEP, 199
  - DRM, 277
  - rozjaśniania kodu, 297
  - zaciemniania kodu, 279, 322

## technologia

- MMX, 65
- NEON, 65
- SSE, 65
- timer okresowy, 159
- timery, 158
  - procedury, 158
  - struktury, 158

## tokenizacja

- danych, 249
- łańcucha, 248
- pliku, 250

## transformacja programu, 277

## translacja adresów wirtualnych, 45

## tryb

- ABT, 61
- ARM, 62
- chroniony, 21
- concolic, 340
- FIQ, 61
- IRQ, 61
- MON, 61
- rzeczywisty, 21
- SVC, 61, 90
- SYS, 61
- Thumb, 61, 62, 85
- UND, 61
- USR, 61, 90

## tryby pracy, 61

## tworzenie

- aliasów, 233
- deszyfrowania łańcuchów, 266
- monitora plików, 264
- rozszerzeń narzędzi debugujących, 272
- sekcji, 172
- wątków, 147

typ danych, 22, 55, 63  
 byte, 22, 27  
 double word, 22, 27, 28  
 integer, 31  
 quad word, 22  
 word, 22, 27  
 typy wyrażeń, 310

## U

ukrycie kodu w algorytmie, 295  
 UMDf, 164  
 unia, 163  
 AssociatedIrp, 181  
 Overlay, 192  
 Parameters, 193  
 SetFile, 192  
 Unicode, 264  
 uprawnienia procesów, 200  
 usługi systemowe, 89  
 usuwanie martwego kodu, 284

## V

Vellvm, Verified LLVM, 334

## W

warstwa abstrakcji sprzętowej, 124  
 wartości przesunięć, 198  
 wartościowanie częściowe, 300  
 wątek, 127  
 ExpWorkerThread, 149  
 KiExecuteDpc, 157  
 wątki systemowe, 129, 147  
 wątkowe procedury DPC, 156  
 WBAC, White-Box Attack Context, 295  
 WDF, Windows Driver Foundation, 164  
 WDM, Windows Driver Model, 164  
 wektor wyjątku, 89  
 wersje trybu Thumb, 62  
 wiązanie kodu, 310  
 Windows  
 inicjalizacja procesora, 109  
 IRQL, 124  
 konteksty wykonywania, 128  
 listy deskryptorów pamięci, 126

procesy, 126  
 pule pamięci, 125  
 rozkład pamięci, 108  
 synchronizacja jądra, 129  
 wątki, 126  
 wywołania systemowe, 111  
 wirtualizacja kodu, 322  
 właściwości wirtualnej czarnej skrzynki, 295  
 wskaźnik  
 CurrentStackLocation, 192  
 do katalogu tabel stron, PDPT, 45  
 DeviceExtension, 167  
 DpcStack, 156  
 DRIVER\_OBJECT, 139  
 IO\_STACK\_LOCATION, 179  
 IO\_WORKITEM, 148  
 KdVersionBlock, 139, 140, 142  
 lpExtensionApis, 273  
 PsLoadedModuleList, 140  
 ramki, 36  
 stosu, 36  
 wskaźniki obiektów, 93  
 wstawianie zbędnego kodu, 293  
 wstrzymanie wykonywania programu, 212  
 wtyczka Flash, 294  
 wyjątek, 47, 114, 212  
 błędu strony, 114  
 KiSWIException, 122  
 wykonywanie kodu  
 ad hoc, 147  
 asynchroniczne, 147  
 w trybie concolic, 300, 339  
 wyłuskiwanie wskaźników, 208  
 wyświetlanie  
 selektora, 218  
 zawartości rejestrów, 217  
 wywołania  
 systemowe, 90, 111, 120, 171  
 zwrotne, 151, 190  
 dezasemblera, 304  
 procesów, 159  
 wątków, 159  
 wywoływanie funkcji, 32, 57, 77  
 wzorzec dynamicznego obliczania skoków, 306

**Z**

zabezpieczanie przez zaciemnianie, 297

zaciemnianie

  kodu, 277, 279, 322, 324

  oparte na danych, 282

  oparte na sterowaniu, 287

  oparte na wzorcu, 285

  przepływu danych, 293

  przepływu sterowania, 293

zależności między strukturami, 96

zapisywanie danych, 67

zapobieganie wykonywaniu danych, DEP, 199

zarządzanie

  pamięcią, 45

  prawami cyfrowymi, DRM, 277

  procesami, 210

  rejestrami, 214

zastosowanie

  APC, 153

  DPC, 155

  instrukcji LDR, 71

  list, 138

  muteksu, 130

  narzędzia Metasm, 324

  procedur zakończenia, 162

  programu VxStripper, 332

  timerów, 159

  zaśleпка wywołań systemowych, 171

  zawieszenie wątku, 153

  zdarzenia, 129, 213, 214

  zdarzenie SuspendEvent, 153

  zestawianie wyrażeń, 207

  zmienna środowiskowa `_NT_SYMBOL_PATH`, 205

  znak, 240

    \$, 25, 239, 253

    @, 239, 266

  zrzut zawartości pamięci, 220

  zrzuty awaryjne, 204

  zwalnianie pamięci, 250

  zwijanie stałych, 282

**Ż**

  żądanie do sterownika, 129



# PROGRAM PARTNERSKI

GRUPY WYDAWNICZEJ HELION



- 1. ZAREJESTRUJ SIĘ**
- 2. PREZENTUJ KSIĄŻKI**
- 3. ZBIERAJ PROWIZJĘ**

Zmień swoją stronę WWW  
w działający bankomat!

**Dowiedz się więcej i dołącz już dzisiaj!**

<http://program-partnerski.helion.pl>



# DOWIEDZ SIĘ, JAK DZIAŁAJĄ PROGRAMY!

Na użytkowników globalnej sieci czekają coraz wymyślniejsze pułapki. Każdego dnia grozi im zarażenie oprogramowaniem szpiegującym, rosyłającym niechciane wiadomości lub wykorzystującym moc obliczeniową procesora do nieznanego celu. Wykrywanie tego typu zagrożeń i przeciwdziałanie im wymaga dogłębnej analizy niechcianego oprogramowania. Jak to zrobić? Na te i wiele innych pytań odpowiedź dostarczy ta wspaniała książka!

Dzięki niej zrozumiesz, jak działają procesory x86, x64 oraz ARM, zgłębisz tajniki jądra systemu Windows oraz poznasz najlepsze narzędzia, które wspomogą Cię w Twoich działaniach. W trakcie lektury kolejnych stron dowiesz się, jak korzystać z debuggera, jaką strukturę mają sterowniki oraz czym są pakiety żądań wejścia-wyjścia, a następnie — po co zaciemnia się kod oraz jakie narzędzia są do tego potrzebne. Technika odwrotną do zaciemniania jest rozjaśnianie kodu. Zastanawiasz się, które narzędzia są skuteczniejsze? Przekonaj się sam! Ta pasjonująca lektura dostarczy Ci mnóstwo wiedzy na temat działania oprogramowania.

## Dzięki tej książce:

- poznasz architekturę procesorów x86, x64 oraz ARM
- zaznajomisz się z działaniem jądra systemu Windows
- poznasz najlepsze praktyki debugowania programów
- nauczysz się zaciemniać i rozjaśniać kod
- prześledzisz sposób działania aplikacji

**Bruce Dang** — starszy inżynier ds. bezpieczeństwa oprogramowania w firmie Microsoft. Pracuje dla giganta z Redmond od ponad 9 lat, dba o bezpieczeństwo użytkowników najpopularniejszego systemu operacyjnego. Swój czas wolny poświęca zgłębianiu zagadnień związanych z bezpieczeństwem systemów.

**Alexandre Gazet** — starszy specjalista ds. bezpieczeństwa w QuarksLab. W kręgu jego zainteresowań znajdują się inżynieria odwrotna, bezpieczeństwo systemów oraz dynamiczna ingerencja w wykonywany kod binarny. Prowadzi badania związane z rozjaśnianiem kodu.

**Elias Bachaalany** — inżynier ds. bezpieczeństwa oprogramowania w firmie Microsoft. Rozwija wewnętrzne narzędzia, bada błędy związane z bezpieczeństwem oraz opracowuje poprawki. Wniósł duży wkład w rozwój EMET 3.0 i EMET 3.5. Jest autorem narzędzia PyHiew oraz artykułów związanych z branżą IT.

<b>Helion</b>	
33596	numer katalogowy
księgarnia internetowa	
<a href="http://helion.pl">http://helion.pl</a>	
zamówienia telefoniczne	
	<b>0 801 339900</b>
	<b>0 601 339900</b>
Informatyka w najlepszym wydaniu	

Sprawdź najnowsze promocje:  
• <http://helion.pl/promocje>  
Książki najchętniej czytane:  
• <http://helion.pl/bestsellers>  
Zamów informacje o nowościach:  
• <http://helion.pl/nowosc>

Helion SA  
ul. Kosciuszki 1c, 44-100 Gliwice  
tel.: 32 230 98 43  
e-mail: [helion@helion.pl](mailto:helion@helion.pl)  
<http://helion.pl>

WILEY

ISBN 978-83-283-0678-3



9 788328 306783

cena: 69,00 zł

sięgnij po **WIĘCEJ**



KOD KORZYSCI