

Andrzej Pikoń

AutoCAD

2018 PL

Pierwsze kroki

Helion 

Wszelkie prawa zastrzeżone. Nieautoryzowane rozpowszechnianie całości lub fragmentu niniejszej publikacji w jakiegokolwiek postaci jest zabronione. Wykonywanie kopii metodą kserograficzną, fotograficzną, a także kopiowanie książki na nośniku filmowym, magnetycznym lub innym powoduje naruszenie praw autorskich niniejszej publikacji.

Wszystkie znaki występujące w tekście są zastrzeżonymi znakami firmowymi bądź towarowymi ich właścicieli.

Autor oraz Wydawnictwo HELION dołożyli wszelkich starań, by zawarte w tej książce informacje były kompletne i rzetelne. Nie biorą jednak żadnej odpowiedzialności ani za ich wykorzystanie, ani za związane z tym ewentualne naruszenie praw patentowych lub autorskich. Autor oraz Wydawnictwo HELION nie ponoszą również żadnej odpowiedzialności za ewentualne szkody wynikłe z wykorzystania informacji zawartych w książce.

Redaktor prowadzący: Małgorzata Kulik

Projekt okładki: Studio Gravite / Olsztyn
Obarek, Pokoński, Pazdrijowski, Zaprucki
Grafika na okładce została wykorzystana za zgodą Shutterstock.com

Wydawnictwo HELION
ul. Kościuszki 1c, 44-100 GLIWICE
tel. 32 231 22 19, 32 230 98 63
e-mail: helion@helion.pl
WWW: <http://helion.pl> (księgarnia internetowa, katalog książek)

Drogi Czytelniku!
Jeżeli chcesz ocenić tę książkę, zajrzyj pod adres
<http://helion.pl/user/opinie/a18pkp>
Możesz tam wpisać swoje uwagi, spostrzeżenia, recenzję.

Kody źródłowe wybranych przykładów dostępne są pod adresem:
<ftp://ftp.helion.pl/przyklady/a18pkp.zip>

ISBN: 978-83-283-3769-5

Copyright © Helion 2017

Printed in Poland.

- [Kup książkę](#)
- [Poleć książkę](#)
- [Oceń książkę](#)

- [Księgarnia internetowa](#)
- [Lubię to! » Nasza społeczność](#)

Spis treści



Wstęp	5
Pierwsze kroki	7
Pierwszy rysunek	15
Podstawowe obiekty	21
Współrzędne punktów	45
Oglądanie rysunku	63
Rysowanie precyzyjne	73
Modyfikacje obiektów	85
Modyfikacje w praktyce	113
Szerokość linii	125
Linie przerywane	129

Szyk kołowy i prostokątny	135
Uchwyty obiektów	141
Informacje o rysunku	147
Kreskowanie	153
Menedżer właściwości	161
Napisy	167
Wymiary	171
Rysunek parametryczny	185
Bloki	197
Warstwy	201
Wydruk	205
Podsumowanie	209

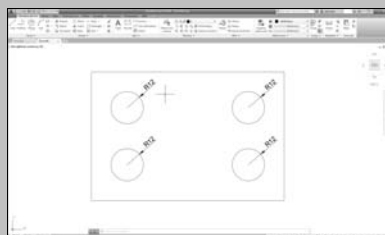
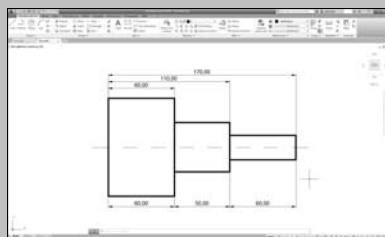
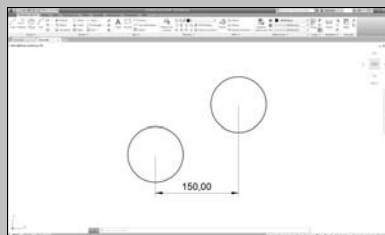
Wymiary

AUTOCAD UMOŻLIWIA WYKONANIE półautomatycznego wymiarowania elementów rysunku. Użytkownik wskazuje dwa punkty albo obiekt przeznaczony do wymiarowania, a AutoCAD odczytuje z rysunku wymiarowaną odległość i automatycznie umieszcza wymiar na rysunku.

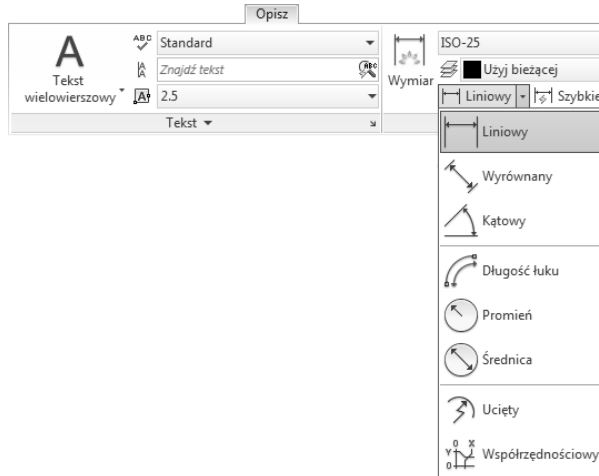
Do dyspozycji użytkownika jest kilka rodzajów wymiarów: liniowe (pionowe, poziome i dopasowane), kątowe, łańcuchy wymiarowe (bazowe i szeregowy), wymiary średnic i promieni.

Istnieje również możliwość dokonania szybkiego zwymiarowania kilku obiektów „za jednym zamachem” za pomocą szybkiego wymiaru.

W celu wykonania przykładów zawartych w tym rozdziale, jeśli nie korzystasz z plików przykładowych do książki, na samym początku wykonaj polecenie ZOOM 10x. Jeżeli tego nie wykonasz, to wielkości napisów wymiarowych na rysunku będą bardzo małe.



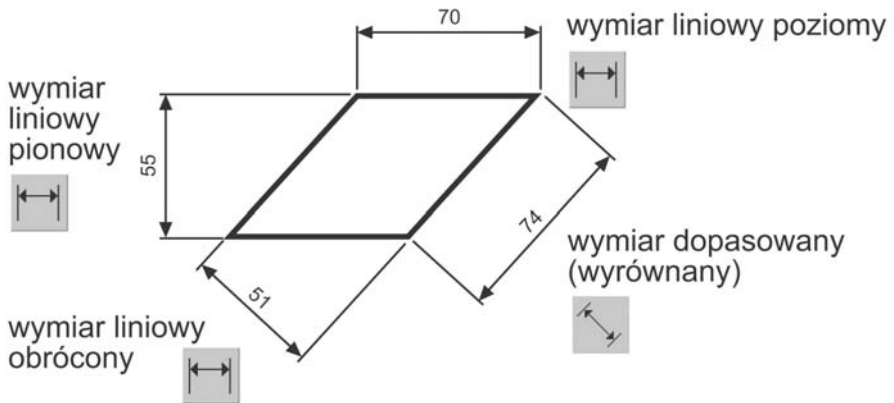
Narzędzia służące do wymiarowania znajdują się we wstążce, na karcie **Opisz**, w panelu **Wymiary**.



Narzędzia służące do wymiarowania

Wymiary liniowe

Wymiary liniowe służą do wymiarowania odcinków prostych. W zależności od orientacji wymiaru można wyróżnić następujące ich typy: pionowy, poziomy, dopasowany, obrócony. Zasady tworzenia każdego z nich są identyczne. Narysowane wymiary różnią się orientacją.

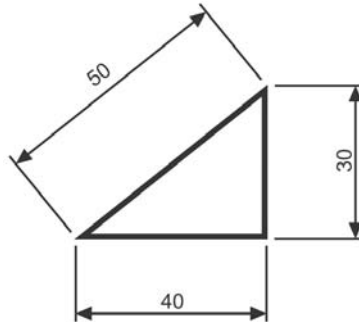


Wymiary liniowe



Narysuj trójkąt prostokątny o bokach długości: 30, 40, 50, a następnie zwierymuj jego wszystkie boki.

 WYM1.DWG



Rozpocznij od wymiaru poziomego.

Polecenie:  (Liniowy)



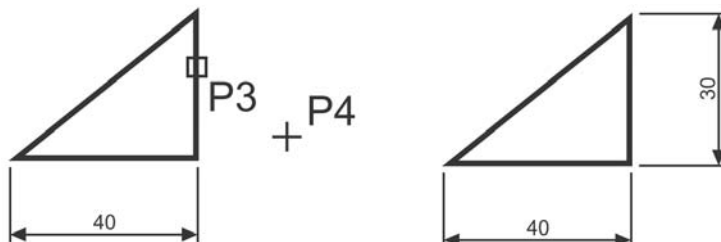
Określ początek pierwszej pomocniczej linii wymiarowej lub <wybierz obiekt>:
naciśnij prawy przycisk myszy

Wybierz obiekt do wymiarowania: **P1**

Określ położenie linii wymiarowej lub [Wtekst Tekst Kąt Poziomo Pionowo Obrócony]: **P2**

Następnie narysuj wymiar pionowy.

Polecenie:  (Liniowy)




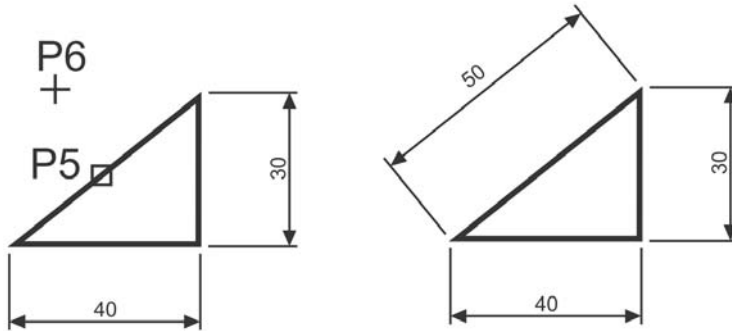
Określ początek pierwszej pomocniczej linii wymiarowej lub <wybierz obiekt>:
naciśnij prawy przycisk myszy

Wybierz obiekt do wymiarowania: **P3**

Określ położenie linii wymiarowej lub [Wtekst Tekst Kąt Poziomo pionowo Obrócony]: **P4**

Narysuj wymiar dopasowany (wyrównany). Zmień rodzaj tworzonego wymiaru na wyrównany. W tym celu rozwiń listę rozwijaną wymiarów znajdująca się pod ikoną narzędzia głównego i wybierz **Wyrównany**.

Polecenie:  (Wyrównany)



Określ początek pierwszej pomocniczej linii wymiarowej lub <wybierz obiekt>:
naciśnij prawy przycisk myszy

Wybierz obiekt do wymiarowania: **P5**

Określ położenie linii wymiarowej lub [Wtekst Tekst Kąt]: **P6**

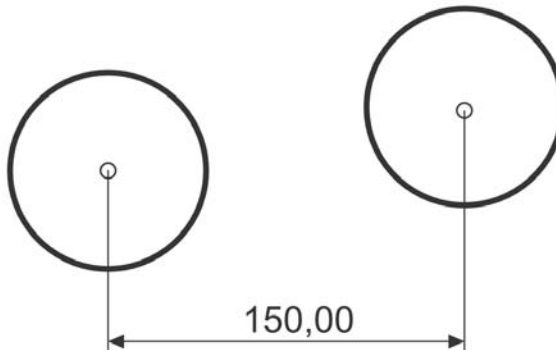


PRZYKŁAD

Zwymiaruj odległość poziomą pomiędzy środkami okręgów.

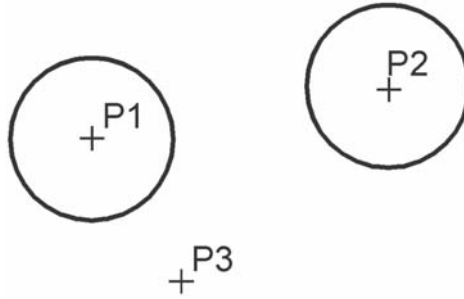


WYM2.DWG



Skorzystaj z wymiaru poziomego.

Polecenie:  (Liniowy)



Określ początek pierwszej pomocniczej linii wymiarowej lub <wybierz obiekt>: **P1**

Określ początek drugiej pomocniczej linii wymiarowej: **P2**

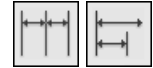
Określ położenie linii wymiarowej lub [Wtekst Tekst Kąt Poziomo pionowo Obrócony]: **P3**



UWAGA

Zwróć uwagę, że w tym przykładzie wskazałeś na ekranie punkty, pomiędzy którymi został umieszczony wymiar (środky okręgów). Natomiast w przykładzie poprzednim nie wskazywałeś punktów tylko obiekt, który automatycznie wyznaczał punkty wymiarowe.

Łańcuchy wymiarowe



W praktyce często będziesz używał łańcuchów wymiarowych. AutoCAD umożliwia łatwe rysowanie dwóch ich rodzajów: bazowych i szeregowych.

Tworzenie łańcucha rozpoczynasz od narysowania jednego wymiaru liniowego, który wyznacza bazę dla łańcucha bazowego lub początek łańcucha szeregowego. Następnie rysujesz dalsze jego elementy.

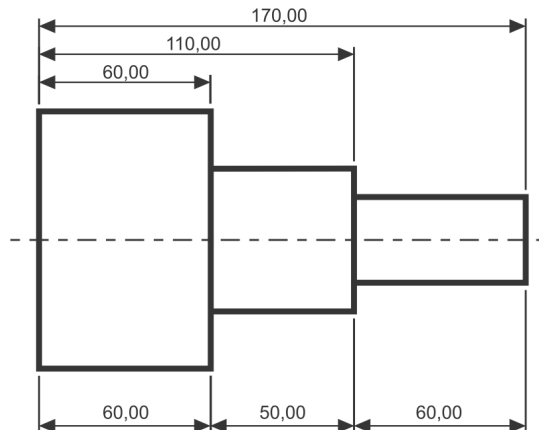


PRZYKŁAD

Zwymiaruj element za pomocą łańcucha bazowego i szeregowego.




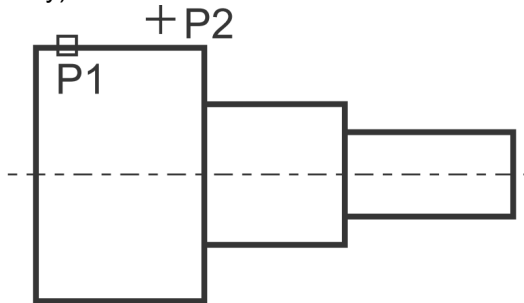
LWYM1.DWG



Bazowy (na górze) i szeregowy (na dole) łańcuchy wymiarowy

Rozpocznij od narysowania wymiaru poziomego.

Polecenie:  (Liniowy)



Określ początek pierwszej pomocniczej linii wymiarowej lub <wybierz obiekt>: **ENTER**

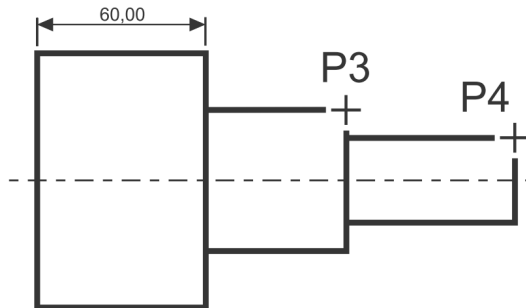
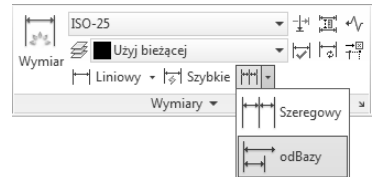
Wybierz obiekt do wymiarowania: **P1**

(upewnij się, że wskazałeś odcinek bliżej jego lewego końca)

Określ położenie linii wymiarowej lub [Wtekst Tekst Kąt Poziomo płonowo Obrócony]: **P2**

Następnie narysuj łańcuch bazowy.

Polecenie:  (odBazy)



Określ początek drugiej pomocniczej linii wymiarowej lub [Wybierz Cofaj] <Wybierz>: **P3**

Określ początek drugiej pomocniczej linii wymiarowej lub [Wybierz Cofaj] <Wybierz>: **P4**

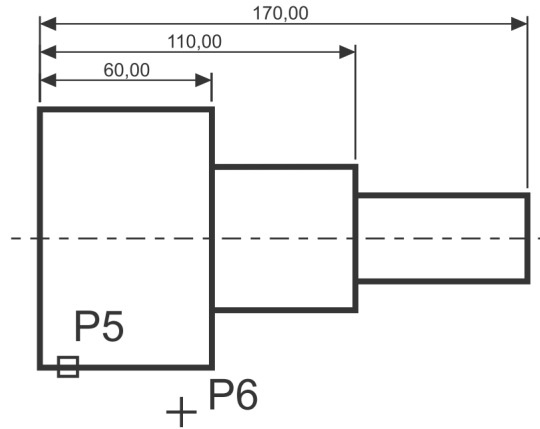
Określ początek drugiej pomocniczej linii wymiarowej lub [Wybierz Cofaj] <Wybierz>:

ENTER

Wybierz wymiar bazowy: **ENTER**

Rysowanie łańcucha szeregowego rozpocznij od narysowania wymiaru poziomego.

Polecenie:  (Liniowy)



Określ początek pierwszej pomocniczej linii wymiarowej lub <wybierz obiekt>: **naciśnij prawy przycisk myszy**

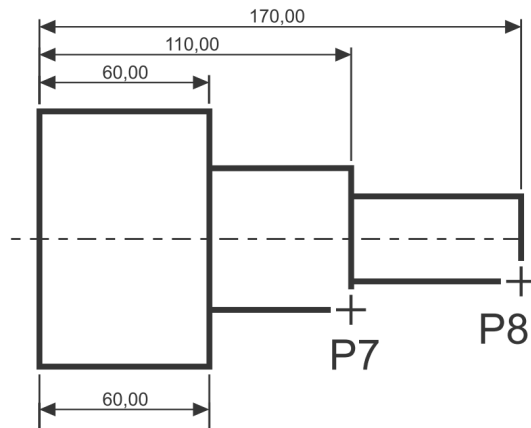
Wybierz obiekt do wymiarowania: **P5**

(upewnij się, że wskazałeś odcinek bliżej jego lewego końca)

Określ położenie linii wymiarowej lub [Wtekst Tekst Kąt Poziomo pionowo Obrócony]: **P6**

Narysuj szeregowy łańcuch wymiarowy.

Polecenie:  (Szeregowy)



Określ początek drugiej pomocniczej linii wymiarowej lub [Wybierz Cofaj] <Wybierz>: **P7**

Określ początek drugiej pomocniczej linii wymiarowej lub [Wybierz Cofaj] <Wybierz>: **P8**

Określ początek drugiej pomocniczej linii wymiarowej lub [Wybierz Cofaj] <Wybierz>:

ENTER

Wybierz wymiar szeregowy: **ENTER**

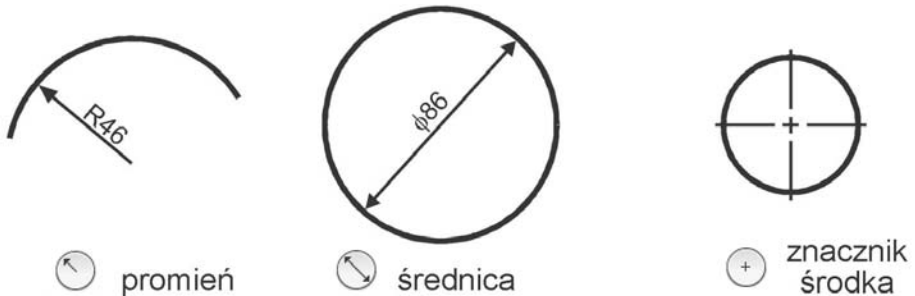


Podczas tworzenia wymiaru poziomego wybierałeś element (jeszcze przed rozpoczęciem rysowania łańcucha). Miejsce wyboru tego elementu jest istotne — jego bliższy koniec wyznacza linię bazową oraz linię początkową łańcucha wymiarowego. Jeżeli łańcuch wymiarowy będzie rozbudowywany w prawo, wskazać trzeba odcinek z lewej strony. Jeżeli natomiast będzie on rozbudowywany w lewo, trzeba wskazać odcinek z prawej strony.

Wymiarowanie średnic i promieni



AutoCAD oferuje narzędzia służące do wymiarowania promienia oraz średnicy okręgów i łuków. Umożliwiają one również zaznaczenie środka okręgu i łuku. Wyróżniamy trzy rodzaje wymiarów promieniowych, są to: średnica, promień, znacznik środka. Ten ostatni umieszczono w panelu **Osie symetrii**.

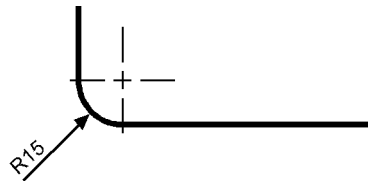


Narzędzia przeznaczone do wymiarowania średnic i promieni

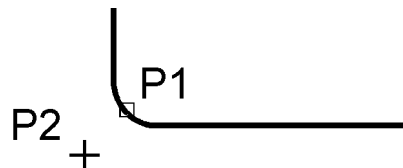
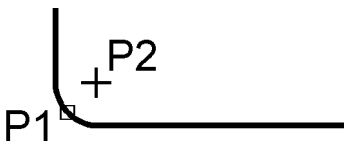


Zwymiaruj promień zaokrąglenia.

 WYMPROM1.DWG



Polecenie:  (Promień)



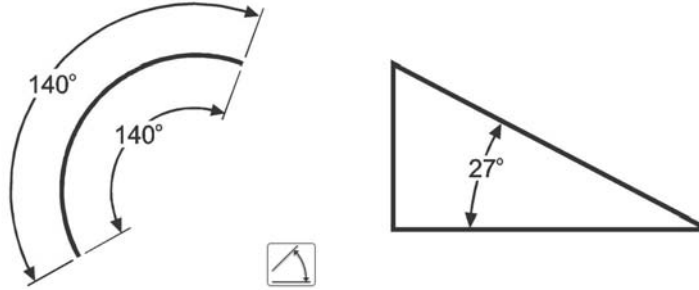
Wybierz łuk lub okrąg: **P1**

Określ położenie linii wymiarowej lub [Wtekst Tekst Kąt]: **P2**

Wymiarowanie kątów



Za pomocą tej funkcji wymiarujemy kąt, który może być wyznaczony przez dwa odcinki, łuk lub trzy punkty.



Narzędzie przeznaczone do wymiarowania kątów

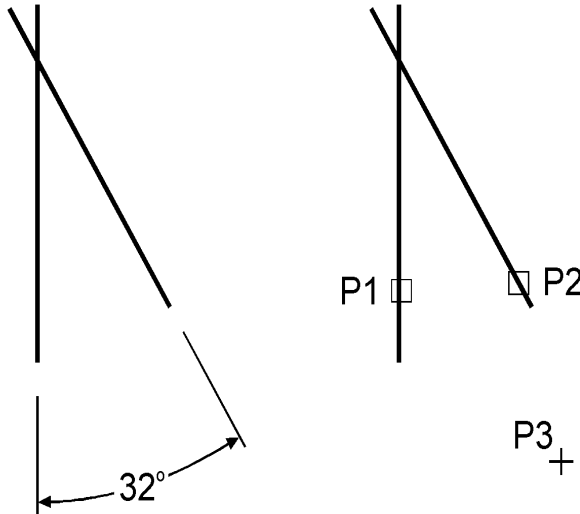



PRZYKŁAD

Zwymiaruj kąt między dwoma odcinkami prostymi.



WYMKAT1.DWG



Polecenie:  (Kątowy)

Wybierz kąt, okrąg, linię lub <wybierz wierzchołek>: **P1**

Wybierz drugą linię: **P2**

Określ położenie łuku wymiarowego lub [Wtekst Tekst Kąt KWadrant]: **P3**

Szybki wymiar



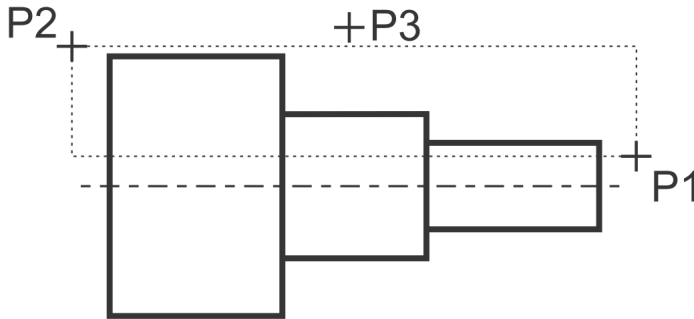
W AutoCAD-zie istnieje możliwość dokonania szybkiego zwymiarowania kilku obiektów „za jednym zamachem”. Polecenie to znakomicie nadaje się do szybkiego tworzenia łańcuchów wymiarowych. Umożliwia również edycję utworzonych za jego pomocą wymiarów.



Za pomocą funkcji szybkiego wymiarowania narysuj bazy łańcuch wymiarowy.



LWYM2.DWG



Polecenie:  (Szybkie)

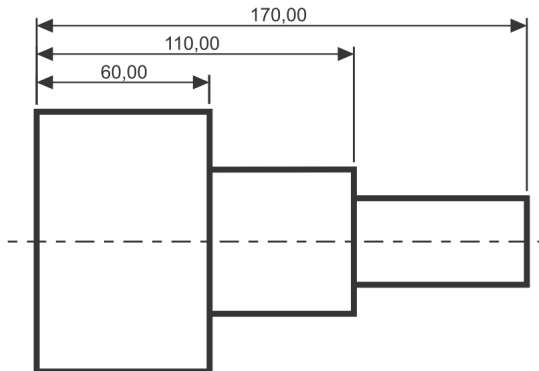
Wybierz geometrię do wymiarowania: **P1**

Określ przeciwny narożnik: **P2**

Wybierz geometrię do wymiarowania: **naciśnij prawy przycisk myszy**

Określ położenie linii wymiarowej lub [Szeregowy Piętrowy odBazy Współrzędne pRomień średnica punktOdniesienia Edycja Ustawienia] <Szeregowy>: **b**

Określ położenie linii wymiarowej lub [Szeregowy Piętrowy odBazy Współrzędne pRomień średnica punktOdniesienia Edycja Ustawienia] <odBazy>: **P3**



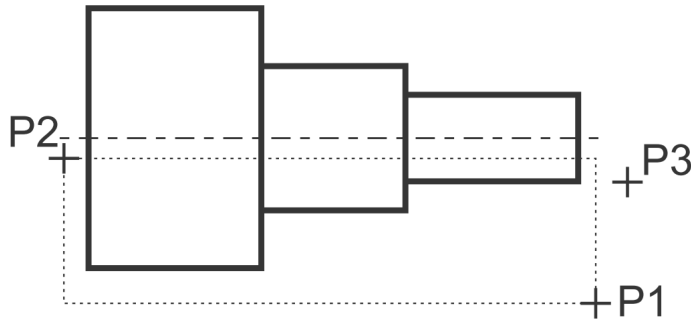


PRZYKŁAD

Za pomocą funkcji szybkiego wymiarowania narysuj łańcuch wymiarowy — taki jak na rysunku.



LWYM3.DWG



Polecenie:  (Szybkie)

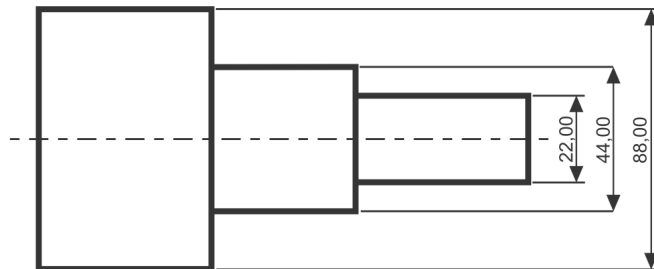
Wybierz geometrię do wymiarowania: **P1**

Określ przeciwległy narożnik: **P2**

Wybierz geometrię do wymiarowania: **naciśnij prawy przycisk myszy**

Określ położenie linii wymiarowej lub [Szeregowy Piętrowy odBazy Współrzędne pPromień średnica punktOdniesienia Edycja Ustawienia] <Szeregowy>: **p**

Określ położenie linii wymiarowej lub [Szeregowy Piętrowy odBazy Współrzędne pPromień średnica punktOdniesienia Edycja Ustawienia] <Piętrowy>: **P3**



PRZYKŁAD

Za pomocą funkcji szybkiego wymiarowania zwymiaruj promienie czterech okręgów.



QWYM.DWG

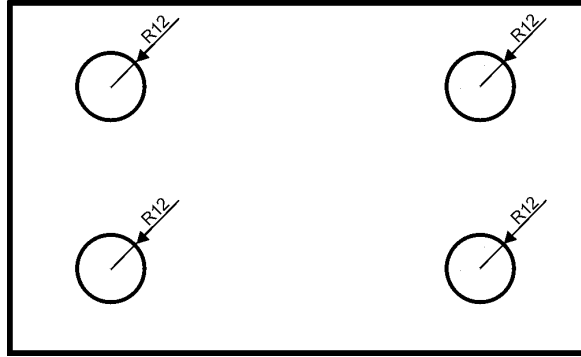
Polecenie:  (Szybkie)

Wybierz geometrię do wymiarowania: **wskaż 4 okręgi po kolei**

Wybierz geometrię do wymiarowania: **naciśnij prawy przycisk myszy**

Określ położenie linii wymiarowej lub [Szeregowy Piętrowy odBazy Współrzędne pPromień średnica punktOdniesienia Edycja Ustawienia] <Szeregowy>: **r**


Określ położenie linii wymiarowej lub [Szeregowy Piętrowy odBazy Współrzędne pPromień średnica punktOdniesienia Edycja Ustawienia] <pPromień>: **wskaż położenie linii wymiarowej**

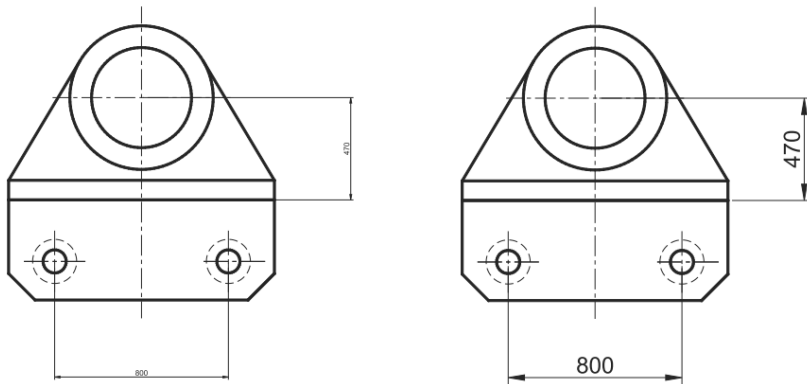


Wielkość wymiarów

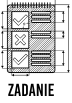
Istnieje możliwość zmiany wielkości rysowanych wymiarów. Wpisz z klawiatury **DIMSCALE**. W odpowiedzi na „Podaj nową wartość DIMSCALE <1.0000>:” podaj współczynnik skali dla nowo-rysowanych wymiarów.



Zmiana współczynnika nie będzie dotyczyła wymiarów, które już znajdują się na rysunku. Jeśli chcesz zmienić wielkości wymiarów znajdujących się na rysunku w taki sposób, żeby odzwierciedlały bieżący współczynnik skali wymiarów, kliknij ikonę  (Aktualizuj) i w odpowiedzi na komunikat „Wybierz obiekty:” wskaż na rysunku wymiary, których współczynnik skali ma zostać zaktualizowany.



W celu modyfikacji wielkości, wyglądu i innych parametrów wymiarów posługujemy się stylami wymiarowymi (polecenie WYMSTYL).

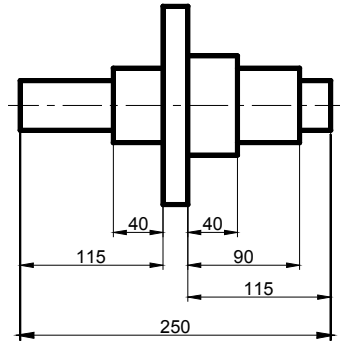
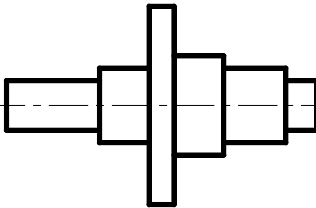
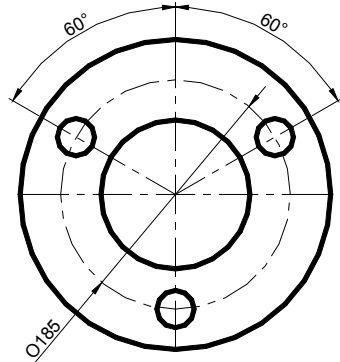
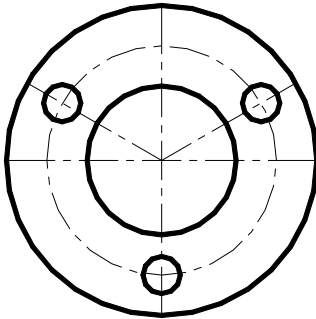
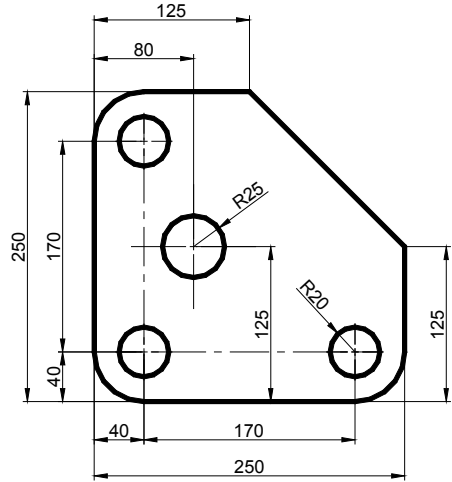
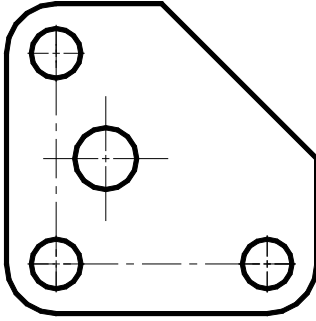


ZADANIE

Zwymiaruj elementy jak na poniższym rysunku.



WYM3.DWG



PROGRAM PARTNERSKI

GRUPY WYDAWNICZEJ HELION



1. ZAREJESTRUJ SIĘ
2. PREZENTUJ KSIĄŻKI
3. ZBIERAJ PROWIZJĘ

Zmień swoją stronę WWW
w działający bankomat!

Dowiedz się więcej i dołącz już dzisiaj!

<http://program-partnerski.helion.pl>

GRUPA WYDAWNICZA

 **Helion SA**

AutoCAD

AutoCAD już od wielu lat stanowi standard w projektowaniu technicznym. Program ten zna — lub powinien znać — każdy inżynier, architekt i mechanik, którego praca ma jakikolwiek związek z projektowaniem, tworzeniem rysunków, opracowywaniem koncepcji technicznych czy przygotowywaniem części do produkcji. AutoCAD jest też jednym z podstawowych narzędzi wykorzystywanych w środowisku akademickim i trudno dziś skończyć studia na uczelni technicznej bez opanowania go w stopniu przynajmniej podstawowym, ponieważ to z jego użyciem prowadzone są zajęcia i to w nim opracowuje się projekty zaliczeniowe. Co jednak zrobić, gdy trzeba błyskawicznie i choćby trochę się z nim zaznajomić?

Wtedy warto sięgnąć po najlepszą na rynku książkę, która pozwoli szybko nauczyć się podstaw tego programu! Ten podręcznik umożliwi Ci wykonanie pierwszych kroków w AutoCAD-zie 2018 PL. Znajdziesz tu wszystkie niezbędne informacje na temat narzędzi rysunkowych i sposobów ich używania, dowiesz się, jak modyfikować obiekty, dobierać grubość linii i rodzaj kreskowania, używać uchwytów obiektów i dokładnie dopasowywać poszczególne elementy. Nauczysz się stosować szyk kołowy i prostokątny, automatycznie nadawać i zmieniać precyzyjne wymiary oraz obliczać różne potrzebne Ci wielkości. Odkryjesz, jak wygodne jest stosowanie bloków i do czego służą warstwy. Poznasz też sposoby przeglądania i drukowania dokumentacji w nowym AutoCAD-zie. Nie ma na co czekać, czas rozpocząć naukę!

- Pierwszy rysunek, obiekty i współrzędne punktów
- Oglądanie rysunku, rysowanie precyzyjne i modyfikacje obiektów
- Szerokość linii i praca z liniami przerywanymi
- Szukanie kołowy i prostokątny, uchwytów obiektów
- Informacje o rysunku i menedżer właściwości
- Kreskowanie, właściwości i napisy
- Wymiary i rysunek parametryczny
- Bloki, warstwy i wydruk

AutoCAD 2018 PL
— ucz się od najlepszych!

Helion 		 KOD KORZYŚCI
księgarnia internetowa		
 http://helion.pl	Helion SA ul. Kościuszki 1c, 44-100 Gliwice tel.: 32 230 98 63 e-mail: helion@helion.pl http://helion.pl	ISBN 978-83-283-3769-5  9 788328 337695
 0 801 339900	Sprawdź najnowsze promocje: ● http://helion.pl/promocje Książki najchętniej czytane: ● http://helion.pl/bestsellery Zamów informacje o nowościach: ● http://helion.pl/nowosci	
 0 601 339900		
Informatyka w najlepszym wydaniu		cena: 39,90 zł