

Miroslaw Babiuch

ĆWICZENIA



PRAKTYCZNE

AutoCAD 2012 i 2012 PL

Superprojekt od ręki? Z AutoCAD-em 2012!

Podstawowe narzędzia pracy, czyli wszystko o rysowaniu i modyfikowaniu rysunku
Warstwy, czyli praktyczne przemieszczenie elementów rysunku i nakładanie ich na siebie
Modelowanie 3D, czyli optymalne wykorzystywanie efektu trójwymiarowości



Helion



Wszelkie prawa zastrzeżone. Nieautoryzowane rozpowszechnianie całości lub fragmentu niniejszej publikacji w jakiegokolwiek postaci jest zabronione. Wykonywanie kopii metodą kserograficzną, fotograficzną, a także kopiowanie książki na nośniku filmowym, magnetycznym lub innym powoduje naruszenie praw autorskich niniejszej publikacji.

Wszystkie znaki występujące w tekście są zastrzeżonymi znakami firmowymi bądź towarowymi ich właścicieli.

Autor oraz Wydawnictwo HELION dołożyli wszelkich starań, by zawarte w tej książce informacje były kompletne i rzetelne. Nie biorą jednak żadnej odpowiedzialności ani za ich wykorzystanie, ani za związane z tym ewentualne naruszenie praw patentowych lub autorskich. Autor oraz Wydawnictwo HELION nie ponoszą również żadnej odpowiedzialności za ewentualne szkody wynikłe z wykorzystania informacji zawartych w książce.

Redaktor prowadzący: Ewelina Burska

Redakcja: Andrzej Zemanek

Projekt okładki: Maciej Pasek

Materiały graficzne na okładce zostały wykorzystane za zgodą Shutterstock.

Wydawnictwo HELION

ul. Kościuszki 1c, 44-100 GLIWICE

tel. 32 231 22 19, 32 230 98 63

e-mail: helion@helion.pl

WWW: <http://helion.pl> (księgarnia internetowa, katalog książek)

Drogi Czytelniku!

Jeżeli chcesz ocenić tę książkę, zajrzyj pod adres

<http://helion.pl/user/opinie?cwac12>

Możesz tam wpisać swoje uwagi, spostrzeżenia, recenzję.

ISBN: 978-83-246-2908-4

Copyright © Helion 2013

Printed in Poland.

- [Kup książkę](#)
- [Poleć książkę](#)
- [Oceń książkę](#)

- [Księgarnia internetowa](#)
- [Lubię to! » Nasza społeczność](#)

Spis treści

	Kilka słów na dobry początek	7
Rozdział 1.	Pierwsze kroki	11
	Wstęp	11
	Szybkie rozpoczęcie pracy z AutoCAD-em 2012	14
	Adaptacja środowiska pracy	21
Rozdział 2.	Podstawowe narzędzia	27
	Prosta (Linia konstrukcyjna)/Półprosta	36
	Multilinia	52
	Polilinia	63
	Wielobok	74
	Prostokąt	77
	Łuk	87
	Okrąg	94
	Chmurka wersji	99
	Splajn	102
	Elipsa/Łuk eliptyczny	105
Rozdział 3.	Narzędzia edycji	113
	Wymaż	114
	Kopiuj	116
	Lustro	120
	Odsuń	123
	Szyk	126
	Przesuń	132

Obrót	134
Skala	136
Rozciągnij	138
Przedłuż	141
Utnij	144
Wydłuż	146
Przerwij/Przerwij w punkcie	148
Fazuj	151
Zaokrąglaj	155
Ćwiczenia podsumowujące	157
Rozdział 4. Tekst	163
Wstawianie tekstu jednowierszowego	163
Wstawianie oraz edycja tekstu wielowierszowego	167
Cechy tekstu	170
Rozdział 5. Wymiarowanie	173
Czynności wstępne	173
Menedżer stylów wymiarowania	173
Podstawowe narzędzia wymiarowania	178
Zmiana skali rodzaju linii	181
Rozdział 6. ZOOM oraz poruszanie się po rysunku	185
Wstęp	185
Rozdział 7. Warstwy	193
Wstęp	193
Menedżer warstw	193
Rozdział 8. Kreskowanie	201
Wstęp	201
Kreskowanie z użyciem okna dialogowego	
Kreskowanie i wypełnienie	202
Rozdział 9. Rysunek izometryczny	213
Wstęp	213
Płaszczyzna izometryczna	214

Rozdział 10. Bloki, Palety narzędzi	223
Wstęp	223
Bloki	223
Palety narzędzi	228
Rozdział 11. Modelowanie 3D	233
Wstęp	233
Podstawy modelowania 3D	233
Dodatek A Opisy ważniejszych narzędzi	244
Ważniejsze zmienne systemowe	255
Skróty i ułatwienia w systemie MS Windows	256



5

Wymiarowanie



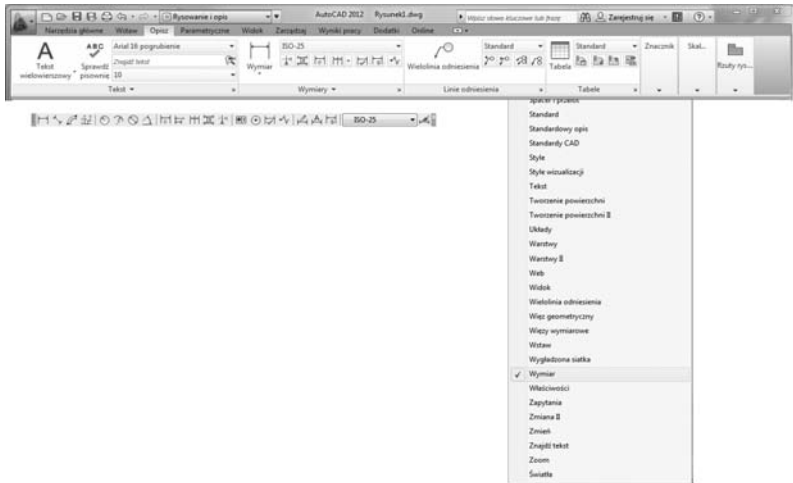
Wymiar jest rodzajem informacji tekstowo-graficznej, dzięki której dowiadujemy się o niektórych właściwościach rysowanego przedmiotu, takich jak rozmiar, odległości, kąty, tolerancja itp. Wymiarowanie zazwyczaj nie sprawia projektantom wielu trudności, a pomysłowość twórców programu AutoCAD 2012 sprawiła, że w praktyce stało się ono bardzo proste.

Czynności wstępne

Przed rozpoczęciem wymiarowania należy tak dostosować interfejs programu, aby praca była jak najwygodniejsza. Podstawowe narzędzia służące do wymiarowania znajdują się na wstążce karty *Opisz*. Dodatkowo można włączyć pasek narzędzi *Wymiar*. Znajdziesz go na wstążce karty *Widok* w panelu *Okna*, gdzie wybieramy pozycję *Paski narzędzi*, a następnie *AutoCAD*. Ukaże się lista dostępnych pasków narzędzi, z której wybieramy interesującą nas pozycję (rysunek 5.1).

Menedżer stylów wymiarowania

W oknie menedżera stylów można wybrać jeden z dostępnych stylów wymiarowania, a także utworzyć nowy lub zmodyfikować istniejący.



Rysunek 5.1. Wstążka karty, menu pasków narzędzi oraz pasek narzędzi Wymiar

Okno menedżera można otworzyć poprzez:

- kliknięcie przycisku *Styl wymiarowania*, który znajduje się na pasku narzędzi *Wymiar*,
- wybranie pozycji *Styl wymiarowania* na karcie *Narzędzia główne* w rozwinięciu panelu *Opis*,
- wpisanie `wymstyl` w linii poleceń.

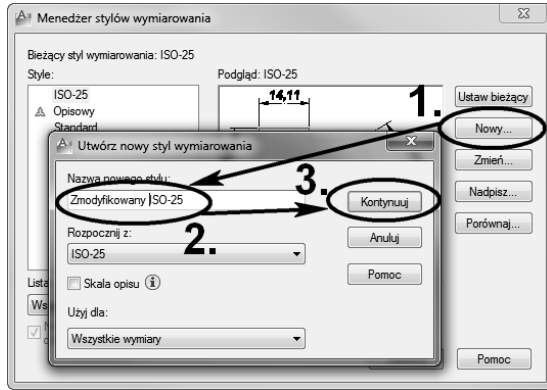
Ć W I C Z E N I E

5.1 Tworzenie nowego stylu wymiarowania

Aby wygląd i styl wymiarów przedstawionych w książce nie różnił się od tego na Twoim monitorze, należy odpowiednio zmodyfikować styl wymiarowania.

1. Otwórz okno dialogowe *Menedżer stylów wymiarowania*, a następnie naciśnij przycisk *Nowy...*, aby utworzyć własny styl (krok 1. na rysunku 5.2).
2. Otworzy się następne okno (krok 2.). Wpisz w nim nazwę nowego stylu, a w liście rozwijanej *Rozpocznij z:* wybierz aktualnie dostępny styl (tutaj *ISO-25*).

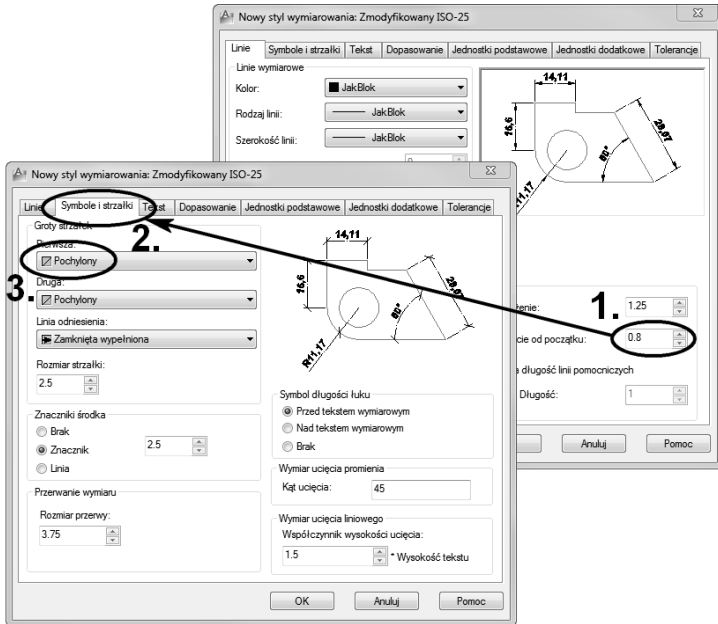
Rysunek 5.2.
Utworzenie nowego stylu wymiarowania



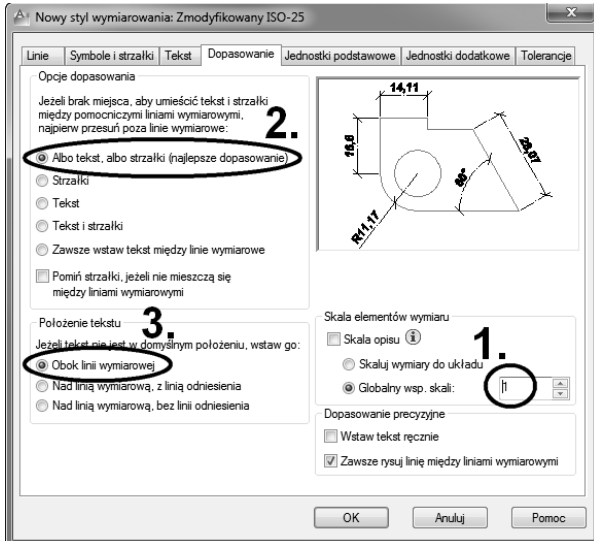
3. Potwierdź zmiany przyciskiem *Kontynuuj*. Wówczas otworzone okna zostaną automatycznie zamknięte, a otworzy się okno *Nowy styl wymiarowania: WPISANA NAZWA STYLU* z aktywną zakładką *Linie*, w której umieszczono opcje dotyczące wyglądu oraz stylu linii.
4. W zakładce *Linie* znajduje się pole *Odsunięcie od początku*. Zmień wartość tego pola na 0.8 (krok 1. na rysunku 5.3) i zauważ, jak zmodyfikowany zostanie rysunek w oknie podglądu (pomocnicze linie wymiarowe zostaną bardziej odsunięte od wymiarowanego obiektu).
5. Przejdź do zakładki *Symbol i strzałki*, a następnie ustaw styl grotów strzałek na *Pochylony* (krok 3.).
6. Przejdź teraz do zakładki *Tekst*, następnie sprawdź zgodność następujących ustawień: *Styl tekstu* — *Standard* oraz *Wyrównanie tekstu* — *Zgodne z linią wymiarową*.
7. W zakładce *Dopasowanie* w polu *Skala elementów wymiaru* wybierz opcję *Skala globalna: 1* (krok 1. na rysunku 5.4). Sprawdź też zgodność pozostałych opcji z rysunkiem 5.4.



Globalny współczynnik skali jest jednym z ważniejszych współczynników w ustawieniach stylu. Współczynnik jest mnożnikiem niemalże wszystkich opcji wymiarowych. Jeśli więc chciałbyś zwiększyć jednocześnie tekst, wielkość odsunięć czy wielkość grotów, ponieważ np. zwiększyłeś skalę rysunku, to zmień wartość *globalnego współczynnika skali*.

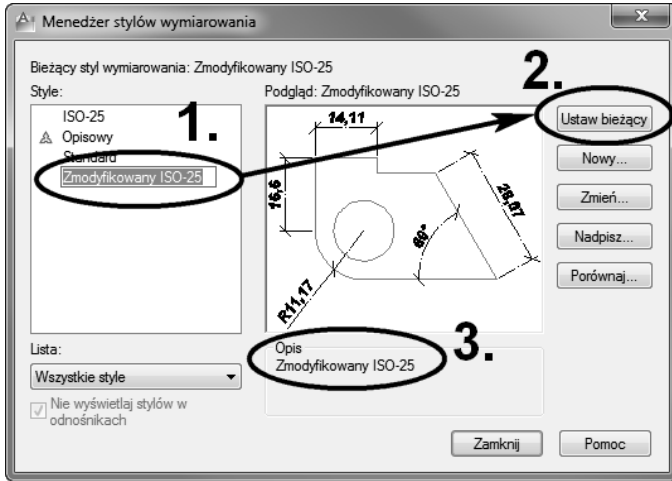


Rysunek 5.3. Dostosowanie opcji nowego stylu wymiarowania



Rysunek 5.4. Ustawienie skali globalnej nowego stylu wymiarowania

8. Wszystkie wprowadzone zmiany potwierdź przyciskiem *OK*. Ponownie ukaże się okno menedżera stylów. Następnie w polu *Style*: zaznacz nowo utworzony styl i kliknij przycisk *Ustaw bieżący* (kroki 1. i 2. na rysunku 5.5).



Rysunek 5.5. Ustawienie bieżącego stylu wymiarowania

9. Po ustaleniu stylu (bieżącego) w polu *Opis* (krok 3.) pojawi się on jako nowy styl będący podstawą opisu różnic między innymi stylami. Jeżeli na liście *Style* wskażesz <L-klik> inny styl, to w polu *Opis* zostaną wyszczególnione różnice pomiędzy stylem wskazanym a bieżącym. Naciśnij przycisk *Zamknij*.
10. W ten sposób utworzyłeś i zmodyfikowałeś swój własny styl. Jeśli chciałbyś dokonać w nim zmian, to w oknie menedżera wybierz przycisk *Nadpisz...* i wprowadź nowe ustawienia. Wszystkie zmiany zostaną wyróżnione w opisie stylu (rysunek 5.5).



Aby zachować wprowadzony styl (wymiarowania, tekstu czy inny), należy rysunek zapisać jako szablon i nowe rysunki tworzyć na podstawie tego szablonu.

Podstawowe narzędzia wymiarowania

Do zwymiarowania określonych detali używamy poszczególnych narzędzi, w zależności od rodzaju elementów oraz sposobu wymiarowania. Interesujące nas narzędzia wybieramy na wstążce karty *Opisz* lub z paska narzędzi *Wymiar*. Istnieje również możliwość uruchamiania poszczególnych narzędzi za pomocą poleceń, ale długość poleceń jest na tyle duża, że uznaję tę metodę jako uciążliwą i pomijam ją w dalszym opisie. Zainteresowanych odsyłam do plików pomocy, gdzie znajduje się spis poleceń uruchamiających narzędzia wymiarowe.

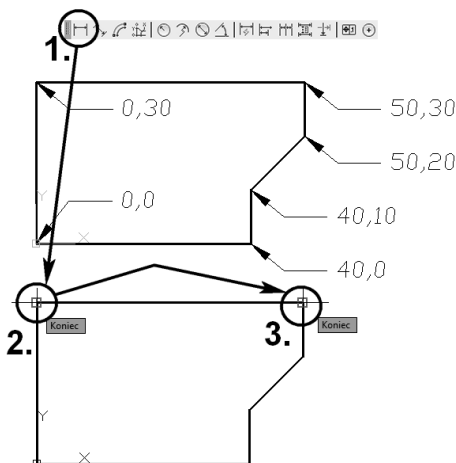
Ć W I C Z E N I E

5.2 Wykorzystanie wymiarów liniowych

Aby poznać podstawowe narzędzia do wymiarowania, wykonaj następujące kroki:

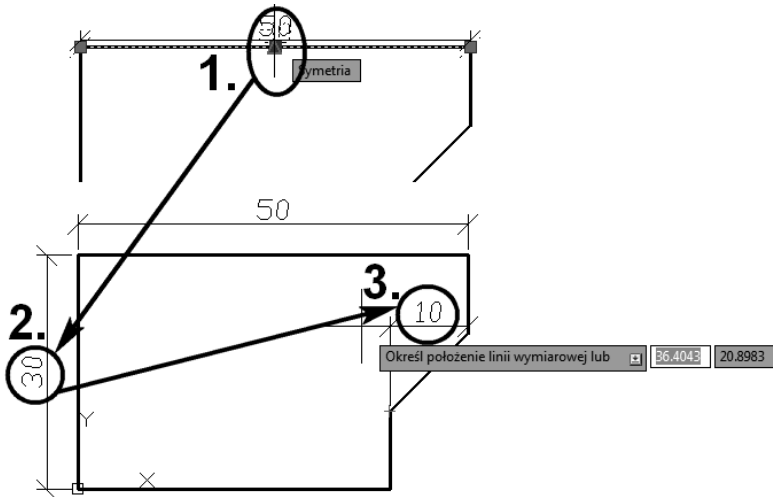
1. Narzędziem *Linia* utwórz figurę zgodnie ze współrzędnymi podanymi na rysunku 5.6.

Rysunek 5.6.
Wstawianie
wymiaru liniowego



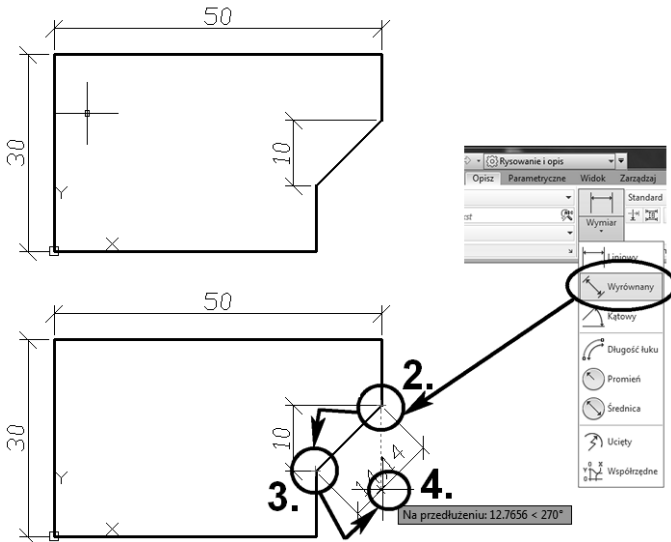
2. Uruchom narzędzie *Wymiar liniowy*, a następnie wskaż <L-klik> górne narożniki figury (kroki 1. – 3.). Punkty możesz również określać, wpisując współrzędne, jednak z reguły wykorzystujemy punkty charakterystyczne, takie jak zakończenia elementów.

- Ostatnią czynnością wymiarowania jest określenie odległości wymiaru od elementu wymiarowanego. Polecam metodę „wylapania” np. punktu symetrii, przesunięcie kursora w górę i wpisanie wartości 4, co daje odsunięcie od elementu o 4 jednostki miary (krok 1. na rysunku 5.7). Kolejne wymiary możemy odsuwać o 8 jednostek, później o 12, dzięki czemu elementy wymiarów można w łatwy sposób uporządkować.



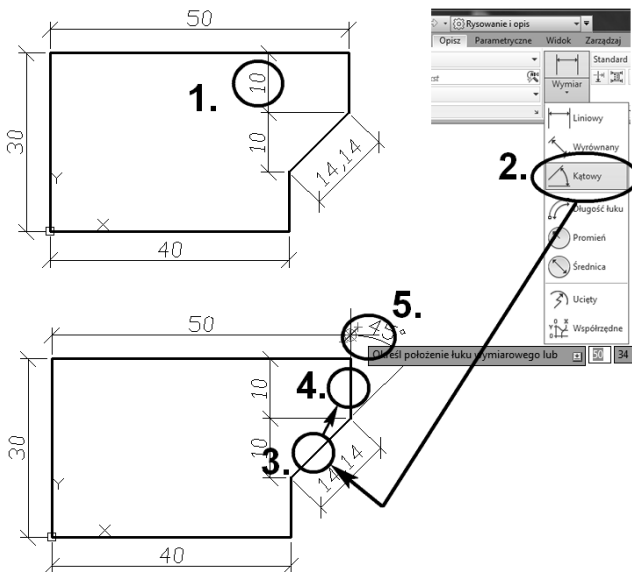
Rysunek 5.7. Tworzenie wymiarów liniowych

- Ponownie uruchom narzędzie *Wymiar liniowy* i zwymiaruj pozostałe elementy zwymiarowane na rysunku 5.7. Zauważ, że mimo zaznaczenia (krok 3.) punktów, które leżą na różnej wysokości, wymiar liniowy nadal jest poziomy (gdy przesuniesz go w górę; jeśli przesuniesz go w bok, wymiar zmieni się na pionowy). W punkcie 3. na rysunku 5.7 utwórz wymiar pionowy, taki jak na rysunku 5.8.
- Wybierz kolejne narzędzie *Wymiar wyrównany* (zwany normalnym, krok 1. na rysunku 5.8), które pozwala na tworzenie wymiarów równoległych do linii łączącej utworzoną parę punktów wymiarowych.
- Wskaż <L-klik> tę samą parę punktów (kroki 2. i 3. na rysunku 5.8), którą wskazywałeś, tworząc ostatni wymiar liniowy, a następnie odsuń kursor na ustaloną przez siebie odległość. Utworzyłeś w ten sposób wymiar długości linii nieortogonalnej.



Rysunek 5.8. Utworzenie wymiaru normalnego

7. Utwórz kolejny wymiar liniowy zgodnie z rysunkiem 5.9 (krok 1.).

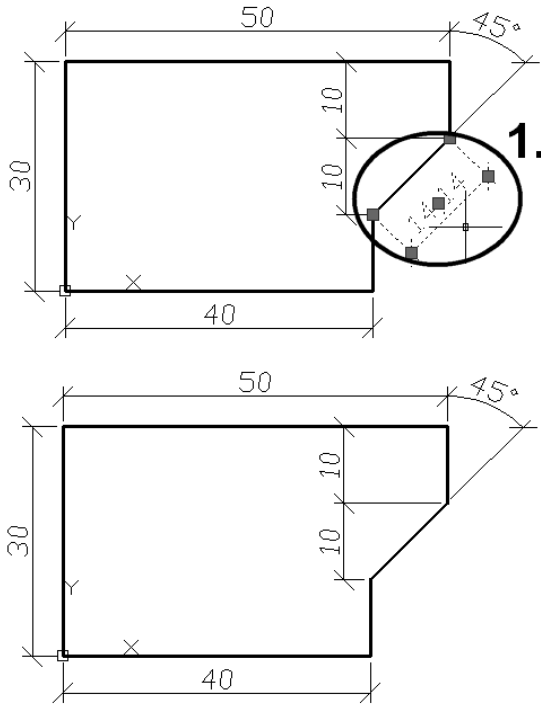


Rysunek 5.9. Utworzenie wymiaru kątowego

8. Uruchom narzędzie *Wymiar kątowy*, a następnie wskaż <L-klik> dwie linie — pochyłą oraz pionową (kroki 2. – 4. na rysunku 5.9).
9. Określ odległość odsunięcia wymiaru kątowego (krok 5.).
10. Zbędny wymiar możemy usunąć poprzez np. wskazanie <L-klik> go za pomocą myszy i wciśnięcie klawisza *Delete* (rysunek 5.10).

Rysunek 5.10.

Rezultat
wykonania
ćwiczenia 5.2

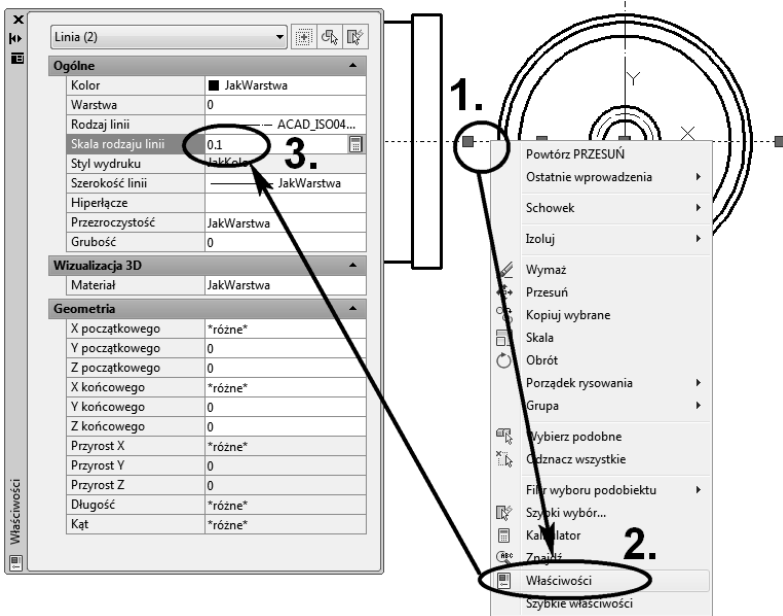


11. Rysunek 5.10 przedstawia rezultat wykonania ćwiczenia 5.2.

Zmiana skali rodzaju linii

Zapewne zauważyłeś, że w wielu przypadkach potrzebna jest np. linia kreskowa dwa razy gęstsza, niż jest to ustawione domyślnie. Tego typu modyfikacji możesz dokonywać za pomocą współczynnika *Skala rodzaju linii*. Zaznaczając <L-klik> dowolną linię, a następnie otwierając

<P-klik> menu podręczne, wybierz pozycję *Właściwości*. W grupie *Ogólne* znajdzie się pozycja *Skala rodzaju linii*, w której możesz dostosować współczynnik do swoich potrzeb (rysunek 5.11). Pamiętaj o tym współczynniku, wykonując kolejne ćwiczenie.



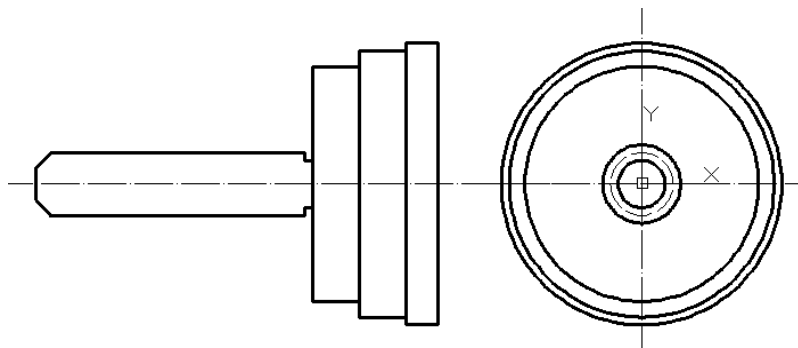
Rysunek 5.11. Zmiana skali rodzaju linii

Ć W I C Z E N I E

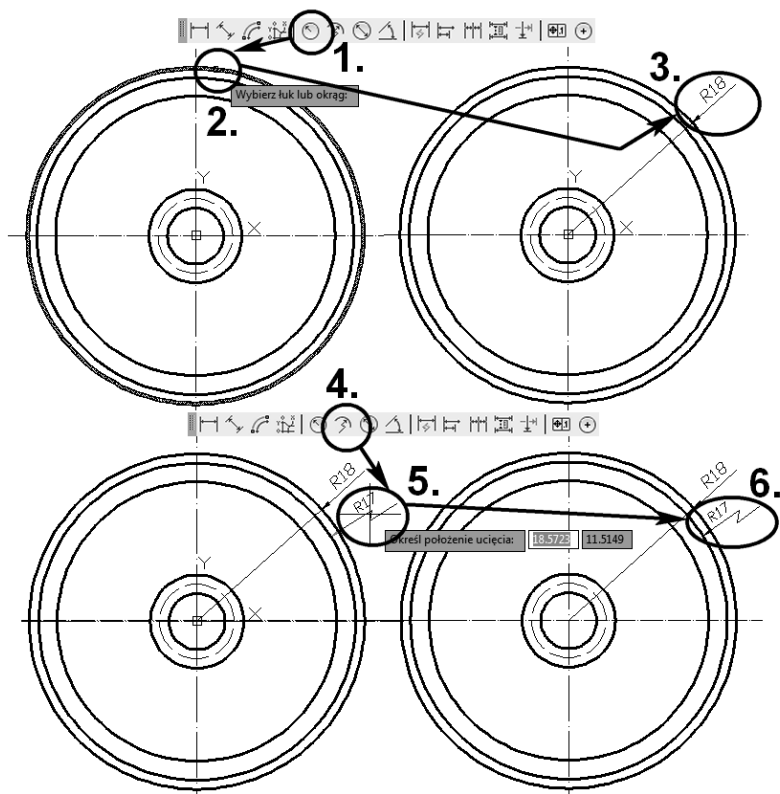
5.3 Wymiary szeregowe, wymiary średnicy oraz oznaczenia tolerancji

Do kompletnego wymiarowania rysunków potrzebne są narzędzia umożliwiające oznaczenie tolerancji czy obróbki powierzchni. Zapoznasz się z nimi, wykonując poniższe ćwiczenie:

1. Narysuj element przedstawiony na rysunku 5.12, wykorzystując wymiary przedstawione na rysunkach w dalszej części ćwiczenia. Zmień także współczynnik *globalnej skali wymiarowania* na 0.5.
2. Uruchom narzędzie *Wymiar promienia*, a następnie wskaź <L-klik> największy okrąg (krok 2. na rysunku 5.13).



Rysunek 5.12. Rysunek do ćwiczenia 5.3

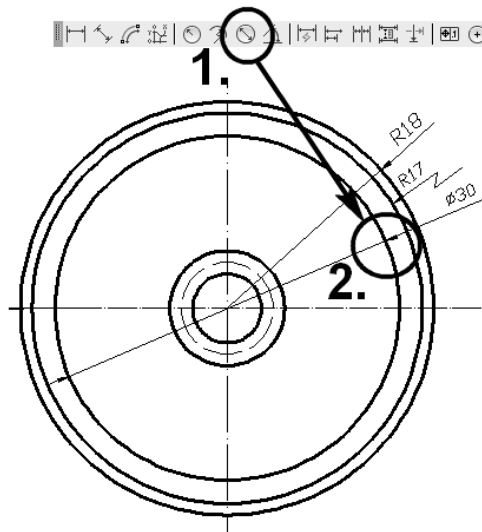


Rysunek 5.13. Wymiarowanie okręgów

3. Kolejnym wskazaniem <L-klik> definiujesz położenie wymiaru promienia. Określ punkt na zewnętrznej stronie okręgu (krok 3.).
4. Kolejny okrąg zwymiaruj narzędziem *Wymiar ucięty promienia*. Wybierz przycisk *Ucięty* na pasku narzędzi *Wymiar* (krok 4.). Następnie określ długość pomocniczej linii wymiarowej <L-klik>, a w kolejnym kroku (krok 5.) ustal <L-klik> położenie ucięcia (zygzaka). Wymiar zostanie zdefiniowany.
5. Kolejny okrąg zwymiaruj narzędziem *Średnica*. Wybierz przycisk o tej samej nazwie z paska narzędzi *Wymiar* lub karty *Opisz* w panelu *Wymiary*, a następnie wskaż <L-klik> okrąg oznaczony punktem 2. na rysunku 5.14.

Rysunek 5.14.

Wstawienie
wymiaru
średnicy okręgu



6. Na koniec określ <L-klik> położenie wymiaru.
7. Samodzielnie zwymiaruj wewnętrzne okręgi.

PROGRAM PARTNERSKI

GRUPY WYDAWNICZEJ HELION



1. ZAREJESTRUJ SIĘ
2. PREZENTUJ KSIĄŻKI
3. ZBIERAJ PROWIZJĘ

Zmień swoją stronę WWW
w działający bankomat!

Dowiedz się więcej i dołącz już dzisiaj!

<http://program-partnerski.helion.pl>

GRUPA WYDAWNICZA

 **Helion SA**

AutoCAD 2012 i 2012 PL. ĆWICZENIA PRAKTYCZNE

AutoCAD – opanuj go już dziś!



Wykonanie profesjonalnego rysunku technicznego to wyjątkowo zmiudna robota. Nie trzeba o tym przekonywać żadnego architekta czy projektanta urzędów. Od pomysłu do przedstawienia gotowego szkicu dowolnego elementu upływa zwykle sporo czasu, a nawet najlepszą ideę trzeba „jakos” zwizualizować – dopiero wtedy można uczynić następny krok. Program AutoCAD od dawna pozwala skrócić czas potrzebny na opracowanie dokładnego projektu budynku, części maszyny czy wnętrza, pod warunkiem że użytkownik umie sprawnie się nim posługiwać. A możliwości wersji 2012 i 2012 PL są zaiste imponujące!

Z książki *AutoCAD 2012 i 2012 PL. Ćwiczenia praktyczne* szybko opanujesz logikę programu. Kolejne ćwiczenia pozwolą Ci odkryć narzędzia służące do rysowania i poprawiania rysunku czy wprowadzania tekstu. Nauczysz się pracować z warstwami, używać palet narzędzi i stopować ZOOM. Dowiesz się więcej o wymiarowaniu i rysunku izometrycznym, by w końcu przejść do modelowania 3D. I właśnie wtedy zauważysz, że dwubożnie poręczasz się w środowisku AutoCAD-a... by tworzyć własne fantastyczne projekty!

- Rozpoczęcie pracy z AutoCAD-em 2012
- Narzędzia rysowania
- Narzędzia edycji
- Tekst i wymiarowanie
- ZOOM oraz poruszanie się po rysunku
- Warstwy i kreskowanie
- Rysunek izometryczny
- Bloki i palety narzędzi
- Modelowanie 3D i drukowanie
- Opisy ważniejszych narzędzi
- Zmienne systemowe

helion.pl
księgarnia
internetowa



Helion

Nr katalogowy: 11551

Sprawdź najnowsze promocje:

• <http://helion.pl/promocje>

Książki najchętniej czytane:

• <http://helion.pl/hes-is-ellory>

Zamów informacje o nowościach

• <http://helion.pl/news-ci>



Księgarnia internetowa:

<http://helion.pl>



Zamówienia telefoniczne:

0 801 339900



0 601 339900

Helion SA

ul. Koszalińska 1, 44-100 Gliwice

tel.: 32 233 98 63

e-mail: helion@helion.pl

<http://helion.pl>

sięgnij po WIECEJ!



KOD KORZYŚCI

ISBN 978-83-246-2905-4



Cena 34,90 zł

Informatyka w najlepszym wydaniu

9788324629084