

Witold Wrotek

Praktyczne układy elektroniczne

Elektronika
bez oporu

Helion 

Wszelkie prawa zastrzeżone. Nieautoryzowane rozpowszechnianie całości lub fragmentu niniejszej publikacji w jakiegokolwiek postaci jest zabronione. Wykonywanie kopii metodą kserograficzną, fotograficzną, a także kopiowanie książki na nośniku filmowym, magnetycznym lub innym powoduje naruszenie praw autorskich niniejszej publikacji.

Wszystkie znaki występujące w tekście są zastrzeżonymi znakami firmowymi bądź towarowymi ich właścicieli.

Autor oraz wydawca dołożyli wszelkich starań, by zawarte w tej książce informacje były kompletne i rzetelne. Nie biorą jednak żadnej odpowiedzialności ani za ich wykorzystanie, ani za związane z tym ewentualne naruszenie praw patentowych lub autorskich. Autor oraz wydawca nie ponoszą również żadnej odpowiedzialności za ewentualne szkody wynikłe z wykorzystania informacji zawartych w książce.

Redaktor prowadzący: Małgorzata Kulik

Projekt okładki: Studio Gravite / Olsztyn

Obarek, Pokoński, Pazdrijowski, Zaprucki

Grafika na okładce została wykorzystana za zgodą Shutterstock.com

Helion S.A.

ul. Kościuszki 1c, 44-100 Gliwice

tel. 32 231 22 19, 32 230 98 63

e-mail: helion@helion.pl

WWW: <https://helion.pl> (księgarnia internetowa, katalog książek)

Drogi Czytelniku!

Jeżeli chcesz ocenić tę książkę, zajrzyj pod adres

<https://helion.pl/user/opinie/eleopo>

Możesz tam wpisać swoje uwagi, spostrzeżenia, recenzję.

ISBN: 978-83-283-8212-1

Copyright © Helion S.A. 2022

Printed in Poland.

- [Kup książkę](#)
- [Poleć książkę](#)
- [Oceń książkę](#)

- [Księgarnia internetowa](#)
- [Lubię to! » Nasza społeczność](#)

SPIS TREŚCI

WSTĘP	6
1. CO ZROBIĆ, ABY POZNAĆ DZIAŁANIE BRAMEK LOGICZNYCH	8
Jak zacząć projekt, nawet jeśli nie mam wszystkich danych	12
Montaż układu	15
Jak zrobić inwerter	17
Co się stanie, gdy połączę dwa tranzystory szeregowo	19
Sekret równoległego połączenia tranzystorów — to naprawdę działa!	23
2. JAK ZAPAMIĘTAĆ ZAJŚCIE ZDARZENIA	27
Jak skonstruować pętlę czasu	28
Jak sprawić, by układ pamiętał zdarzenia i miał możliwość niezależnego zerowania	36
3. JAK ZAPAMIĘTAĆ INFORMACJĘ W OKREŚLONYM MOMENCIE	48
Czy można zrobić negator z bramki NOR?	49
Jak z zatrzasku S-R zrobić przerzutnik S-R	50
Jak sprawić, by dane zostały zapisane w określonym momencie	53
Czy na pewno potrzebne są niezależne sygnały Set i Reset?	58
Czy masz już dość manufaktury?	62
4. JAK ZROBIĆ GENERATOR W 15 MINUT	72
Chcesz się dowiedzieć, ilu krasnoludków mieszka w układzie 555?	76
Jak wykonać brzęczyk, którego nie zignoruję	78
Jak sprawić, aby model samochodu wysyłał sygnały przypominające policyjne	79
Jak wykonać układ sterowania pozwalający na zmianę mocy	80
Dwie zamiast jednej	82

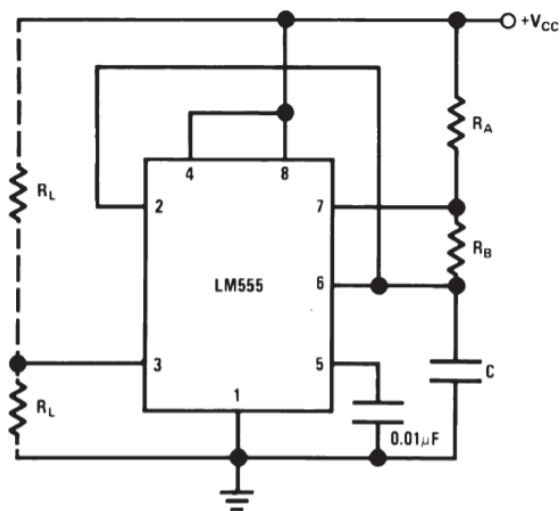
5. LICZNIK BINARNY — CZY WYKONANIE JEST RÓWNIIE SKOMPLIKOWANE JAK NAZWA?	86
Co to znaczy Toggle	90
Co w praktyce oznacza podział częstotliwości przez dwa	94
Co się stanie, gdy sygnał Q przerzutnika J-K będzie zegarem CLK innego przerzutnika J-K?	98
Logika czy arytmetyka	103
Dzielnik czy licznik	104
Zdradzam sekrety szyfru	104
Pozwól, że przedstawię programowalny synchroniczny 4-bitowy binarny licznik zliczający w górę i w dół	105
6. JAK KOMPUTER DODAJE	111
Sumowanie dziesiętne pod kreską	111
Sumowanie dwójkowe pod kreską	112
1-bitowy sumator	114
Czy istnieje układ sumatora w jednym scalaku	127
7. JAK ZAMIENIĆ MULTIMETR W WYKRYWACZ METALI	137
Jak zrobić wykrywacz metali, który będzie jeszcze skuteczniejszy	143
8. CO MAJĄ WSPÓLNEGO SPRZĘŻENIE ZWROTNE I WZMACNIACZ OPERACYJNY	147
Dlaczego wzmacniacz operacyjny idealnie nadaje się do stosowania sprzężenia zwrotnego	148
Jak bezpiecznie podłączyć wzmacniacz operacyjny, nawet jeśli nie ma się doświadczenia	150
Dlaczego nie opłaca się wykonywać wzmacniacza operacyjnego z tranzystorów	151
Czy zbudowanie multiwibratora przestrajanego napięciem z wykorzystaniem wzmacniacza operacyjnego jest trudne	152
Czy można poprawić kształt impulsów wyjściowych	156
Najwyższa pora, aby zbudować generator funkcyjny przestrajany napięciem	158
9. JAK TO WSZYSTKO ZAPAMIĘTAĆ, CZYLI Z NOTATNIKA ELEKTRONIKA	162
Czy urządzenia elektroniczne praktykują social distancing i co ma z tym wspólnego wtórnik napięciowy	163
Jak podnieść wzmocnienie wtórnika napięciowego i zwiększyć nachylenie charakterystyki	166
Jak sumować napięcia i nie zewrzeć źródeł	168
Czy wzmacniacz operacyjny może dodawać i odejmować napięcia	171

10. 7 ZASTOSOWAŃ WZMACNIACZY OPERACYJNYCH, KTÓRYCH NIE UJAWNIAJĄ FACHOWCY	175
Co się stanie, gdy do wyjścia wzmacniacza operacyjnego podłączę diodę LED, i co mają z tym wspólne źródło i zlew	175
Jak podłączyć mikrofon elektretowy z użyciem wzmacniacza operacyjnego	181
Dlaczego mały slew rate robi wielką różnicę	183
Jak dobrze połączyć wzmacniacz operacyjny i bramkę logiczną	185
Gdy szybkość nie jest najważniejsza, ale duże wzmocnienie niezbędne	187
Jak zwiększyć moc dostarczaną przez wzmacniacz operacyjny	191
11. JAK POJĄŁEM RÓŻNICZKI I CAŁKI, CHOĆ NIE MAM SMYKAŁKI DO MATEMATYKI	195
Skąd rozdział o całkowaniu i różniczkowaniu w książce o elektronice praktycznej?	197
Praktyczne zastosowanie układów różniczkujących i całkujących oraz ich realne ograniczenia	199
Jak wartości elementów RC wpływają na wynik całkowania lub różniczkowania	203
Na kłopoty wzmacniacz operacyjny	204
DODATEK A. CO ROBIŁEM, GDY MUSIAŁEM UPROŚCIĆ UKŁAD CYFROWY, A NIE WIEDZIAŁEM, CZY ISTNIEJE UKŁAD SCALONY, KTÓREGO POTRZEBUJĘ	208
DODATEK B. JAK ZWIĘKSZYĆ SKUTECZNOŚĆ W WYKRYWANIU USTEREK W UKŁADACH CYFROWYCH	216
Czy masz już dość przeliczania poziomów napięć na stany logiczne?	216
Jak przetestować tester, nawet jeśli nie ma się wiarygodnego źródła sygnałów logicznych	218
Co się stanie, gdy dotknę palcem wejścia bramki	219
Ciemno wszędzie, głucho wszędzie	219
Co zrobić z nadal niedziałającym układem	222
DODATEK C. CZY POMIAR Z UŻYCIEM OSCYLOSKOPU CIĘ STRESUJE?	225
Dlaczego oscyloskop rysuje obrazy?	225
Na jakiej zasadzie odbywa się regulacja ostrości obrazu wyświetlanego na ekranie oscyloskopu?	226
Dlaczego po uruchomieniu oscyloskopu na ekranie widoczna jest linia pozioma?	226
Dlaczego na ekranie oscyloskopu rysowane są przebiegi?	227
Czy figury Lissajous można uzyskać tylko na ekranie oscyloskopu?	227
Jak mierzyć oscyloskopem?	227
Co to znaczy wejście stałoprądowe?	230

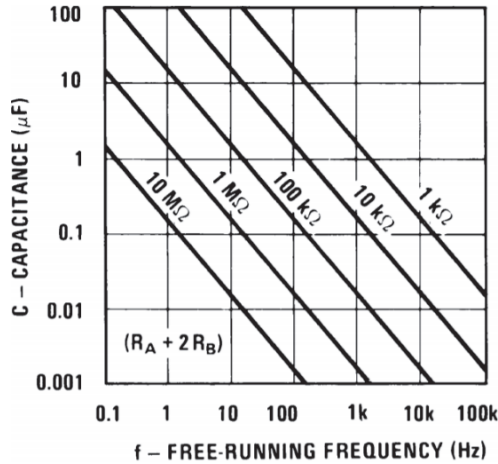
4

JAK ZROBIĆ GENERATOR W 15 MINUT

Uważam, że wykonywanie zatrzaśków i przerzutników z bramek jest kształcące, chociaż mało efektywne czasowo. Projektując układy, warto stosować gotowe układy scalone i składać z nich urządzenia niczym z klocków. Noty aplikacyjne zawierają gotowe schematy (rysunek 4.1) oraz diagramy ułatwiające projektowanie (rysunek 4.2).

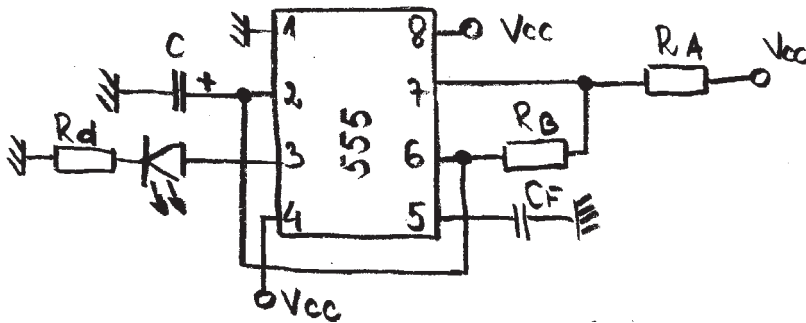


Rysunek 4.1. Schemat generatora astabilnego — fragment noty aplikacyjnej układu 555
(źródło: <https://www.ti.com/lit/ds/symlink/lm555.pdf>, dostęp 5.07.2021)



Rysunek 4.2. Diagram do doboru wartości elementów — fragment noty aplikacyjnej układu 555
 (źródło: <https://www.ti.com/lit/ds/symlink/lm555.pdf>, dostęp 5.07.2021)

Aby otrzymać gotowy schemat (rysunek 4.3), wystarczy przerysować schemat z rysunku 4.1, uzupełniając go wartościami elementów według diagramu z rysunku 4.2.

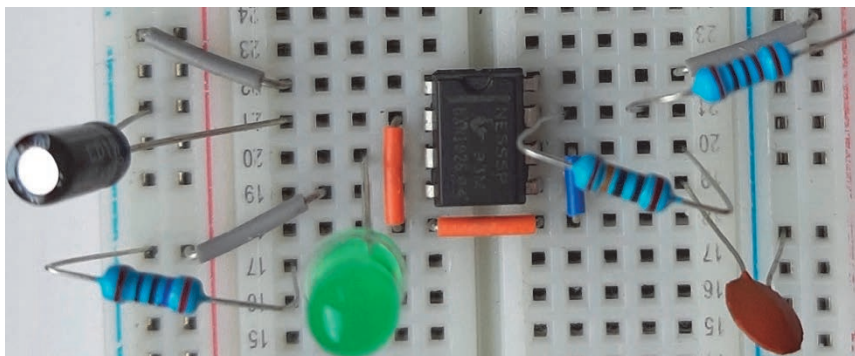


Rysunek 4.3. Schemat generatora astabilnego z układem 555

Montaż i uruchomienie też nie nastęrczają kłopotów (rysunek 4.4).

Układ 555 jest podłączony nóżką 1. do masy i nóżką 8. do V_{CC} . Do tego celu służą dwie zworki w szarej izolacji. Zworka po lewej stronie rysunku jest podłączona do szyny masowej, a zworka po drugiej stronie do szyny V_{CC} . W układzie zastosowałem $V_{CC} = +5\text{ V}$, gdyż pozwala ono zarówno na pracę układu 555, jak i układów cyfrowych czy zasilanie diod LED.

Nóżka 2. jest połączona z nóżką 6. (dwie zworki w kolorze pomarańczowym i jedna w kolorze niebieskim). Pomędzy nóżkę 2. a masę włączony jest kondensator o pojemności $1\ \mu\text{F}$.



Rysunek 4.4. Zmontowany układ generatora z rysunku 4.3

Wyjście układu to nóżka o numerze 3. Do niej podłączyłem diodę LED. Rezystor R_d (270 Ω) ma za zadanie ograniczenie prądu płynącego przez diodę. Dioda jest użyta tylko w celu zobrazowania przebiegu. Bez niej i rezystora ograniczającego generator także będzie działał.

Nóżka 4. jest podłączona do napięcia zasilającego.



Nóżka 4. układu 555 jest oznaczona jako Reset. Ujemny impuls bramkujący podany do tego pinu powoduje wyłączenie lub zresetowanie generatora. Aby uniknąć fałszywego wyzwania, w pozostałych przypadkach nóżka powinna być podłączona do V_{cc} .

Pomiędzy nóżkę 5. a masę włączony jest kondensator filtrujący. Zastosowałem element o wartości 100 nF.



Nóżka 5. układu 555 jest oznaczona jako Control Voltage, czyli napięcie sterujące. Służy ono do regulowania poziomów napięć progowych i wyzwalających. Przykład wykorzystania nóżki 5. do sterowania generatorem pokazałem na rysunku 4.14. Zewnętrzne napięcie przyłożone do tego pinu może być również użyte do modulowania przebiegu wyjściowego. Aby uniknąć fałszywego wyzwania, nóżka, gdy nie jest używana do sterowania, powinna być podłączona do kondensatora filtrującego.

Pomiędzy nóżki 6. i 7. włączony jest rezystor R_B (100 k Ω).

Nóżka 7. jest podłączona do napięcia zasilającego za pośrednictwem rezystora R_A (1 k Ω).

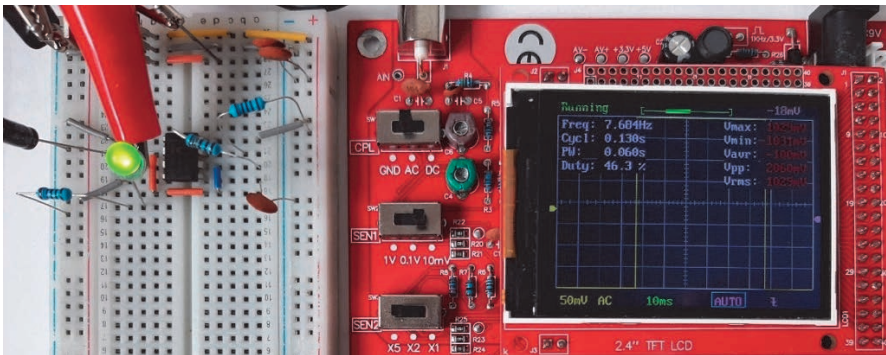
Z diagramu można oszacować częstotliwość generowanego przebiegu. Można ją również wyliczyć z zależności

$$1/f = T = 0,693 (R_A + 2R_B) C$$

$$T = 0,693 (1 \text{ k}\Omega + 2 \cdot 100 \text{ k}\Omega) 1 \mu\text{F} = 0,693 \cdot 201 \text{ k}\Omega \cdot 1 \mu\text{F} = 139,293 \cdot 10^{-3} \text{ s} = 0,139 \text{ s}$$

$$f = 1/T = 7,19 \text{ Hz}$$

Wynik pomiaru oscyloskopem potwierdza poprawność obliczeń (rysunek 4.5).



Rysunek 4.5. Zmierzona częstotliwość to 7,604 Hz



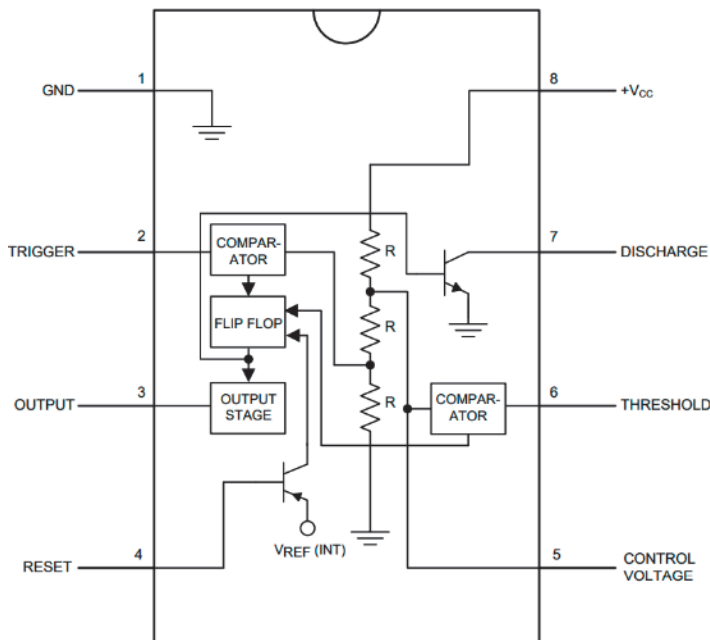
Błąd pomiaru oscyloskopem może wynosić do 20%.



Do obliczeń użyte zostały wartości nominalne. Wartość rzeczywista pojemności C może się różnić od założonej. Stąd wynika różnica pomiędzy częstotliwością wyliczoną a zmierzoną.

Chcesz się dowiedzieć, ilu krasnoludków mieszka w układzie 555?

Jak skomplikowany jest układ 555? Odpowiedź można uzyskać, oglądając jego schemat blokowy (rysunek 4.6).



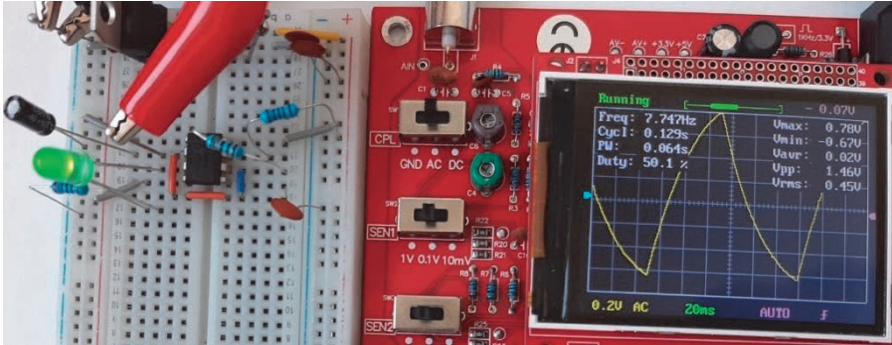
Rysunek 4.6. Schemat blokowy układu 555

(źródło: <https://www.ti.com/lit/ds/symlink/lm555.pdf>, dostęp: 5.07.2021)

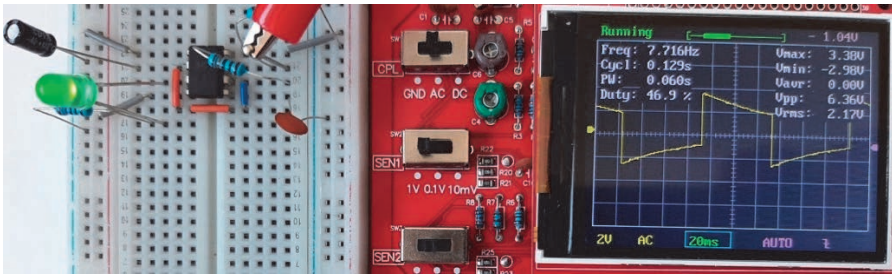
Jeśli układ jest podłączony tak, jak pokazałem na rysunku 4.3 (połączone nóżki 2. i 6.), uruchomi się sam po podaniu zasilania i będzie działał swobodnie jako multiwibrator.

Zewnętrzny kondensator C ładuje się przez rezystory $R_A + R_B$ i rozładowuje przez R_B (rysunek 4.7). Tak więc cykl pracy można precyzyjnie ustawić przez stosunek tych dwóch rezystorów.

W tym trybie pracy kondensator C ładuje się i rozładowuje (rysunek 4.8) w zakresie od $\frac{1}{5} V_{CC}$ do $\frac{2}{3} V_{CC}$. Wartości te wynikają z dzielnika napięciowego, który jest zbudowany na trzech identycznych rezystorach wewnątrz układu 555. Częstotliwość pracy jest więc niezależna od wartości i chwilowych zmian napięcia zasilania.



Rysunek 4.7. Przebieg napięcia na nóżce 2.



Rysunek 4.8. Przebieg napięcia na nóżce 7.

Nóżka 4. jest oznaczona na schemacie blokowym jako Reset. Podłączona jest do bazy tranzystora p-n-p. Zostanie on włączony po podaniu ujemnego impulsu. Spowoduje to wyłączenie lub zresetowanie układu. Gdy nóżka 4. nie jest używana, powinna być podłączona do V_{CC} (tak jak w przykładzie), aby uniknąć fałszywego wyzwania.

Nóżka 5. jest oznaczona na schemacie blokowym jako Control Voltage (napięcie sterujące). Wartość napięcia podana na to wyprowadzenie ma wpływ na poziomy progowe i wyzwajające. Określa szerokość impulsu wyjściowego. Zewnętrzne napięcie przyłożone do tego pinu może być również użyte do modulowania sygnału wyjściowego.

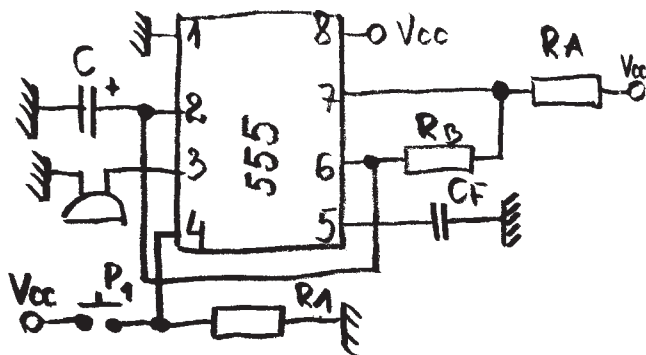
Nóżka 6. jest podłączona do komparatora porównującego panujące na niej napięcie z $\frac{2}{3} V_{CC}$. Amplituda napięcia przyłożonego do tego zacisku określa, kiedy przerzutnik (na rysunku 4.6 oznaczony jako FLIP-FLOP) będzie miał na wyjściu stan wysoki.

Nóżka 7. jest podłączona do kolektora tranzystora. Gdy na jego bazie pojawi się stan wysoki (z wyjścia przerzutnika FLIP-FLOP), tranzystor rozładuje kondensator C. Wartość prądu jest ograniczona przez rezystor R_B .

Jak wykonać brzęczyk, którego nie zignoruję

Wysoki ton brzęczyka piezoelektrycznego jest irytujący, ale jeżeli trwa — przywykam do niego. Co innego, gdy taki dręczyciel włącza się i wyłącza. Już myślałem, że jest po alarmie, a tymczasem...

Do sterowania brzęczykiem można wykorzystać układ 555 (rysunek 4.9).



Rysunek 4.9. Generator uruchamiający brzęczyk

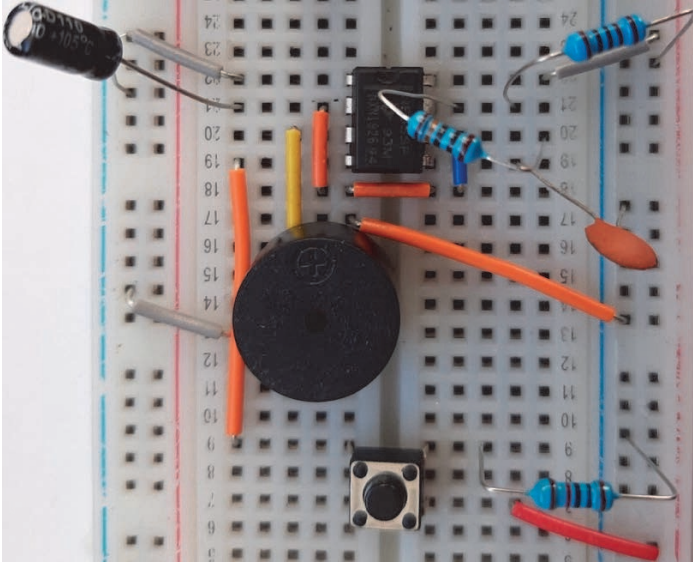
Punktem wyjścia jest układ z rysunku 4.3. Zamiast diody LED pomiędzy nóżkę 3. a masę podłączony jest brzęczyk.

Układ uruchamiam przez naciśnięcie przycisku P_1 . W stanie stabilnym przełącznika na nóżkę 4. układu 555 podawany jest stan niski przez rezystor R_1 o wartości $10\text{ k}\Omega$. Generator nie działa i na jego wyjściu (nóżka 3.) jest stan niski. Brzęczyk milczy. Gdy naciskam przycisk P_1 , na nóżkę 4. podawany jest stan wysoki i generator rozpoczyna pracę. Działa on dopóty, dopóki trzymam przycisk P_1 .

Kondensator C zwiększyłem do $47\text{ }\mu\text{F}$. Spowodowało to, że generowany jest przebieg o okresie $T = 0,693 (1\text{ k}\Omega + 2 \cdot 100\text{ k}\Omega) 47\text{ }\mu\text{F} = 6,5\text{ s}$.

Na rysunku 4.10 pokazałem układ zmontowany.

Generator można uruchamiać przez podanie stanu wysokiego na nóżkę 4. z dowolnego źródła. Zamiast przełącznika P_1 można np. podłączyć dwa druciki i umieścić pod materacem. Gdy pampers osoby leżącej na materacu przestanie chłonać wilgoć, druciki zostaną zwarte i w pokoju opiekuna zacznie hałasować brzęczyk.



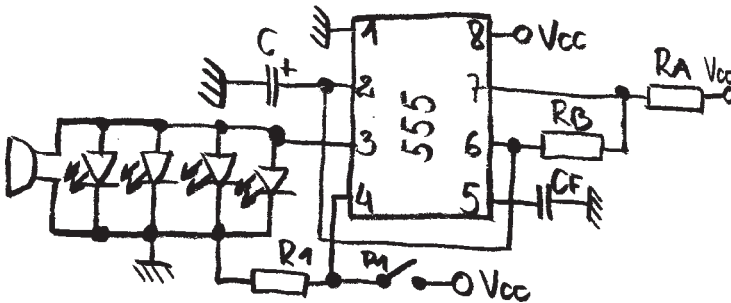
Rysunek 4.10. Brzęczyk generuje dźwięk, gdy na wyjściu 3. jest stan wysoki



Zwolnienie przycisku P₁ powoduje natychmiastowe pojawienie się stanu niskiego na nóżce 3.

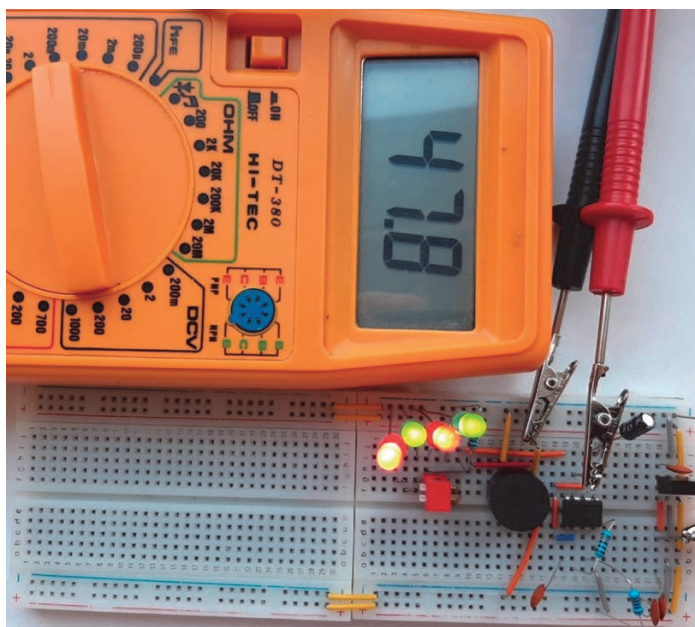
Jak sprawić, aby model samochodu wysyłał sygnały przypominające policyjne

Układ 555 nadaje się wyśmienicie do sterowania światłami i sygnałem dźwiękowym, który zostanie zamontowany w modelu samochodu (rysunek 4.11).



Rysunek 4.11. Oświetlenie modelu? Układ 555 zapali cztery diody LED połączone równolegle i jeszcze ryknie brzęczykiem

Do wyjścia (nóżka 3.) podłączone zostały równolegle cztery diody LED i brzęczyk. Muszą być podłączone równolegle, a nie szeregowo, gdyż układ jest zasilany ze źródła o napięciu 5 V. Wytrzyma ono pobór prądu przez cztery diody LED i brzęczyk (rysunek 4.12), ale nie będzie w stanie dostarczyć napięcia niezbędnego do jednoczesnego wysterowania diod i brzęczyka połączonych szeregowo.



Rysunek 4.12. Miernik został połączony w szereg z wyjściem układu 555 i obciążeniem. Częstotliwość generowanego przebiegu jest na tyle mała, że wskazania zdążą się ustabilizować.

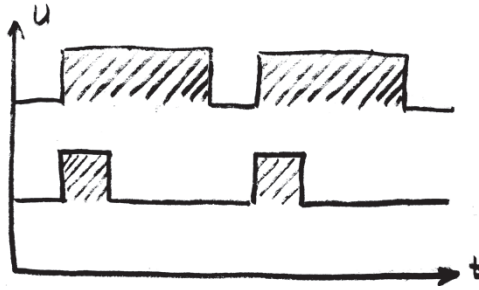
Przełącznika P_1 użyłem w tym układzie w wariantcie bistabilnym.

Z układu 555 jest pobierany prąd o natężeniu 47,8 mA. Według karty katalogowej wyjście (pin 3.) może zostać obciążone prądem o natężeniu do 200 mA.

Jak wykonać układ sterowania pozwalający na zmianę mocy

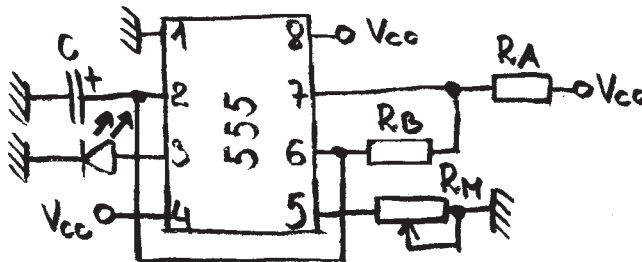
Prąd 200 mA i napięcie 5 V dają moc 1 W! To pozwala na sterowanie silnikiem modelu, wiatraczka czy intensywnością świecenia diody LED.

Na czym polega sterowanie mocą oświetlenia lub silnika? Jeżeli nie będę do odbiornika dostarczał energii przez cały czas, nie będzie on miał „siły” do pracy. Na rysunku 4.13 pokazałem dwa przebiegi. Zakreskowane pole jest proporcjonalne do energii dostarczanej do odbiornika.



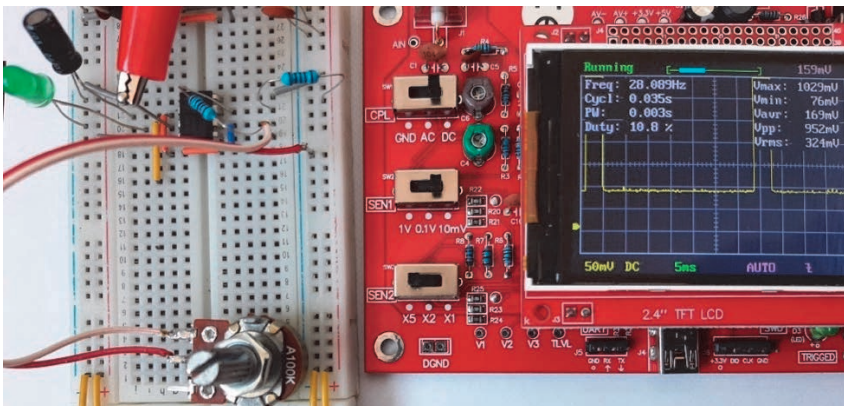
Rysunek 4.13. Przebiegi o identycznej częstotliwości. Górny ma większy współczynnik wypełnienia

Co ma z tym wspólnego układ 555? Ma on nóżkę 5., która służy do modulowania przebiegu wyjściowego. Na rysunku 4.14 pokazałem schemat ideowy, który ją wykorzystuje.

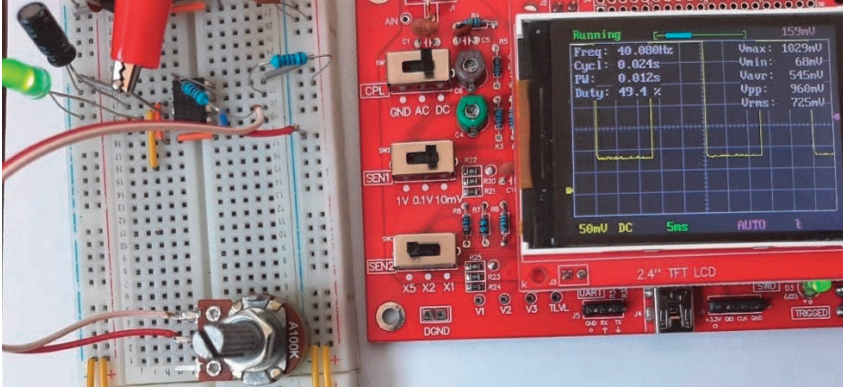


Rysunek 4.14. Pomiędzy nóżkę 5. a masę podłączyłem potencjometr liniowy o wartości nominalnej 100 kΩ

Na rysunku 4.15 dioda LED niemal nie świeci. Nic dziwnego, skoro jest zasilana tylko przez 10,8% okresu przebiegu. Zwiększenie czasu trwania impulsu zasilającego do połowy okresu (rysunek 4.16) spowodowało jasne zaświecenie diody LED. Efekt ten uzyskałem przez pokręcenie osią potencjometru.



Rysunek 4.15. Dioda jest zasilana przez mniej więcej 3 ms (PW) co 35 ms (Cycle)

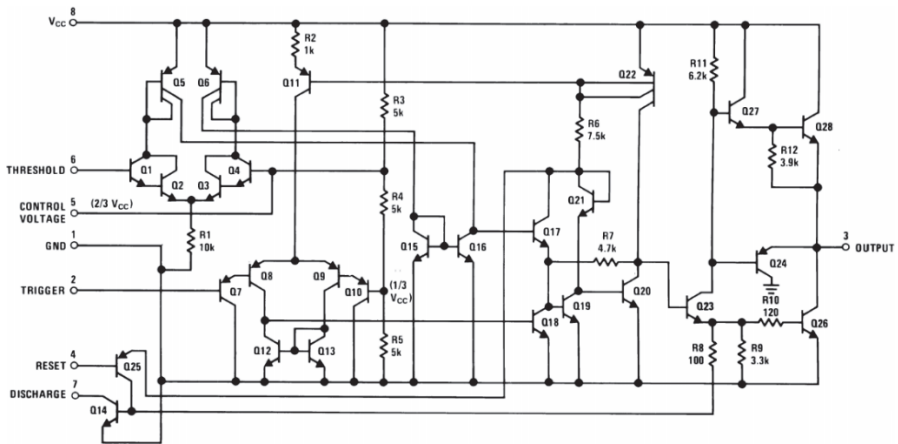


Rysunek 4.16. Dioda jest zasilana przez mniej więcej 12 ms co 24 ms

Wartości pozostałych elementów to: $R_A = 1\text{ k}\Omega$, $R_B = 10\text{ k}\Omega$, $C = 2,2\text{ }\mu\text{F}$. Napięcie zasilania $V_{CC} = 5\text{ V}$.

Dwie zamiast jednej

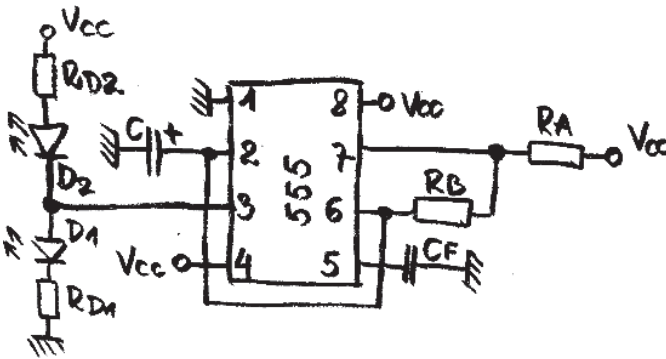
W dotychczas analizowanych układach do nóżki 3. podłączone były diody, przez które prąd płynął do masy. Przyjrzenie się schematowi wewnętrznemu układu (rysunek 4.17) prowadzi do wniosku, że jego wyjście może zarówno wysyłać prąd, jak i go pobierać. Pozwala to na podłączenie diody LED zarówno do V_{CC} , jak i masy. W obu konfiguracjach powinna świecić.



Rysunek 4.17. Struktura wewnętrzna układu 555

(źródło: <https://www.ti.com/lit/ds/symlink/lm555.pdf>, dostęp 5.07.2021)

Na rysunku 4.18 pokazałem schemat, w którym układ 555 steruje dwiema diodami, włączanymi naprzemiennie.



Rysunek 4.18. Czy układ będzie w stanie zapalać diody naprzemiennie?

Elementy mają następujące wartości:

$$R_{D1} = R_{D2} = 270 \Omega,$$

D_1 i D_2 — diody LED identycznego typu,

C — kondensator elektrolityczny $47 \mu\text{F}$,

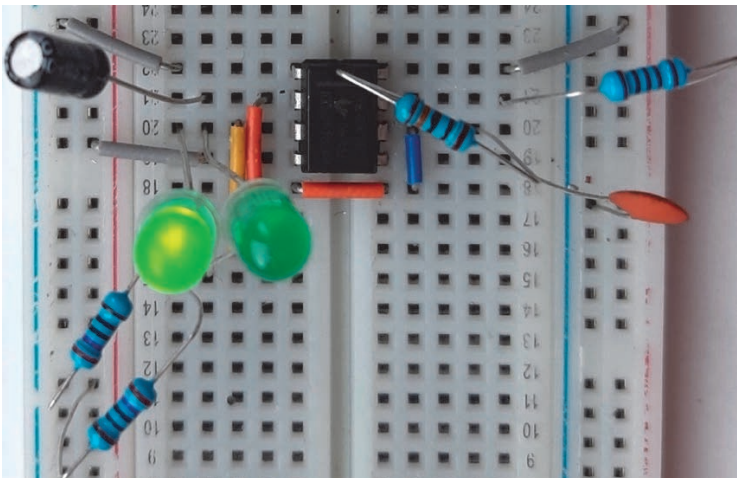
R_A — $1 \text{ k}\Omega$,

R_B — $100 \text{ k}\Omega$,

C_F — 100 nF .

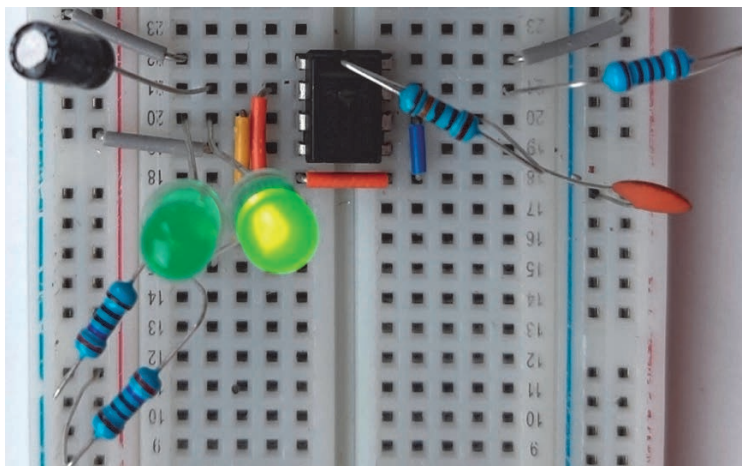
Napięcie V_{CC} ma wartość $+5 \text{ V}$.

Teraz nadeszła pora na najbardziej emocjonujący moment — włączenie zasilania i sprawdzenie, czy układ pracuje zgodnie z założeniami (rysunek 4.19).



Rysunek 4.19. Działa! Lewa dioda włączona, a prawa wyłączona

Pozostaje jeszcze sprawdzenie, czy układ jest generatorem astabilnym. Przelączenie diod pozwoli sprawdzić, czy świecą one z identyczną jasnością. Po chwili następuje rozwiewające wątpliwości przelączenie (rysunek 4.20).



Rysunek 4.20. Lewa dioda wyłączona, a prawa włączona

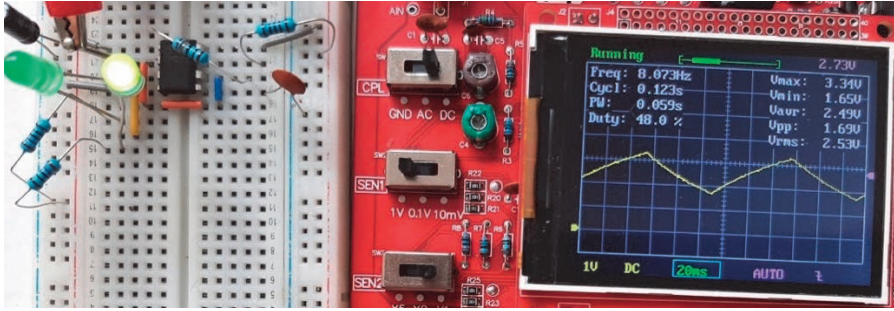
Dla podanych wartości elementów zmiany napięć są na tyle wolne, że pozwalają na ustabilizowanie wskazań multimetru (tabela 4.1).

Tabela 4.1. Wartości wybranych napięć w układzie z rysunku 4.18

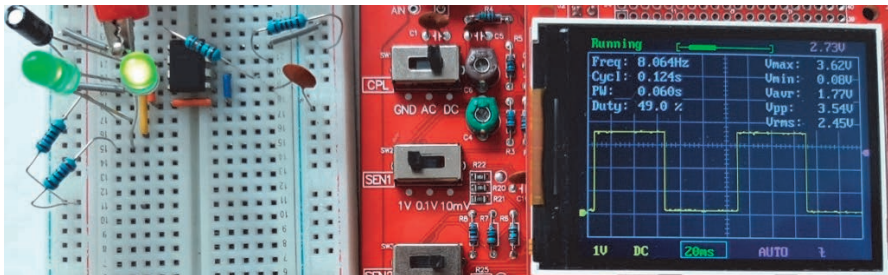
Miejsce pomiaru	Lewa dioda włączona, a prawa wyłączona	Lewa dioda wyłączona, a prawa włączona
Nóżka 8.	4,93 V	4,91 V
Nóżka 1.	0,00 V	0,00 V
Nóżka 4.	4,93 V	4,92 V
Nóżka 5.	3,32 V	3,42 V

Zmiana pojemności C z $47 \mu\text{F}$ na $1 \mu\text{F}$ spowodowała, że możliwe stało się wykorzystanie oscyloskopu (rysunek 4.21). Przebieg ma częstotliwości nieco ponad 8 Hz. Zmienia się w zakresie od $V_{\min} = 1,65 \text{ V}$ do $V_{\max} = 3,34 \text{ V}$. Wartość międzyszczytowa wynosi $V_{pp} = 1,69 \text{ V}$.

Na rysunku 4.22 pokazałem wykres napięcia na wyjściu układu scalonego. Przebieg ma częstotliwości nieco ponad 8 Hz. Zmienia się w zakresie od $V_{\min} = 0,08 \text{ V}$ do $V_{\max} = 3,62 \text{ V}$. Wartość międzyszczytowa wynosi $V_{pp} = 3,54 \text{ V}$. Napięcie pojawiające się na wyjściu odkłada się na diodzie LED i rezystorze ograniczającym płynący przez nią prąd.

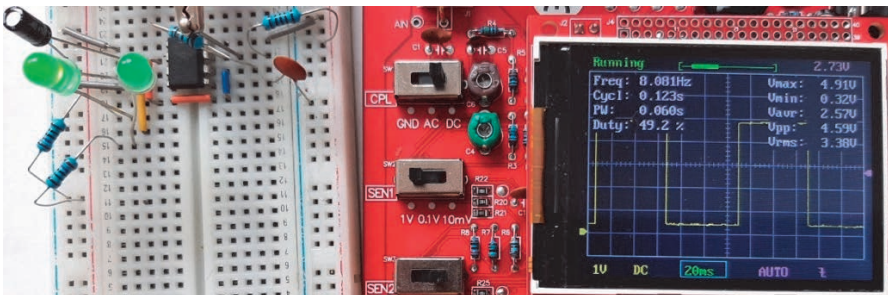


Rysunek 4.21. Szpilka jest połączona z nóżką 2. Oscyloskop pokazuje wykres spadku napięcia na kondensatorze C



Rysunek 4.22. Szpilka jest połączona z nóżką 3. Oscyloskop pokazuje wykres napięcia na diodach LED

Na rysunku 4.23 pokazałem wykres napięcia na nóżce 7. układu scalonego. Przebieg ma częstotliwości nieco ponad 8 Hz. Zmienia się w zakresie od $V_{\min} = 0,32 \text{ V}$ do $V_{\max} = 4,91 \text{ V}$. Wartość międzyszczytowa wynosi $V_{pp} = 4,59 \text{ V}$. Znajdujący się wewnątrz układu 555 tranzystor Q14 (oznaczenie według rysunku 4.17) przechodzi od stanu nasycenia do zatkania. Stąd takie skoki napięcia.



Rysunek 4.23. Szpilka jest połączona z nóżką 7. Oscyloskop pokazuje wykres napięcia na wejściu Discharge

PROGRAM PARTNERSKI

— GRUPY HELION —

- 
1. ZAREJESTRUJ SIĘ
 2. PREZENTUJ KSIĄŻKI
 3. ZBIERAJ PROWIZJĘ

Zmień swoją stronę WWW w działający bankomat!

Dowiedz się więcej i dołącz już dzisiaj!

<http://program-partnerski.helion.pl>

GRUPA
Helion

Praktyczne układy elektroniczne

Elektronika bez oporu

Zabaw się w elektronika!

- Poznaj kolejne etapy powstawania układów
- Zaprojektuj układy analogowe i cyfrowe
- Zbuduj przydatne urządzenia elektroniczne

Czy ktoś, kto pisze o bramkach (logicznych), opowiada o sporcie? Czy miejsce multiwibratora jest na półce w sklepie z gadżetami erotycznymi? Czy słowo „negator” oznacza osobę będącą zawsze na „nie”? Odpowiedzi na te (tendencyjne!) pytania znajdziesz w najnowszej książce z serii „Elektronika bez oporu”.

W okraszonych dużą dozą humoru jedenastu rozdziałach autor szczegółowo opisuje etapy powstawania przykładowych układów elektronicznych – od projektowania, poprzez montaż, po testowanie i określanie charakterystycznych wartości napięć. Ten przystępnie napisany podręcznik dla elektroników amatorów podzielono na dwie części: pierwsza jest poświęcona układom cyfrowym, a druga analogowym.

- Podstawy funkcjonowania bramek logicznych
- Rejestrator zdarzenia w alarmie chroniącym pomieszczenie
- Zastosowanie zatrząsków i przerzutników
- Sterowanie światłami i sygnałem dźwiękowym w samochodzie
- Przydatność wzmacniaczy operacyjnych
- Podstawy budowy miksera elektroakustycznego
- Praktyczne zastosowanie układów różniczkujących i całkujących
- Wykrywacz metali z... multimetru

Poznaj praktyczny wymiar elektroniki!

	<p>Sprawdź nasze szkolenia!</p>  <p>SZKOLENIA AKADEMIA IT & BUSINESS</p>	<p>KOD KORZYŚCI Sięgnij po więcej! ►</p> 
 helion.pl	<p>HELIONSZKOLENIA.PL</p>	<p>ISBN 978-83-283-8212-1</p>  <p>9 788328 382121</p>
<p>INFORMATYKA W NAJLEPSZYM WYDANIU</p>		<p>Cena: 49,90 zł</p>